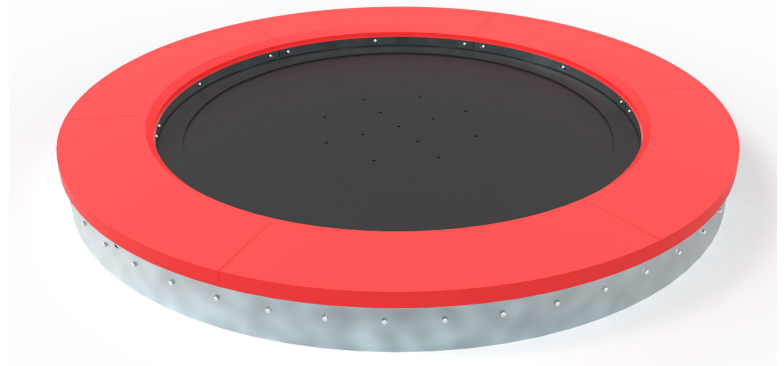


Matelas rebondissant

EP-ES-EA4000



CARACTÉRISTIQUES

Groupe d'âge : 2- 12 ans (adapté aussi aux adultes)
 Hauteur de chute : 0' (0m)
 Capacité : 5
 Zone de protection : Ø18' (Ø5,49m)

MATÉRIAUX

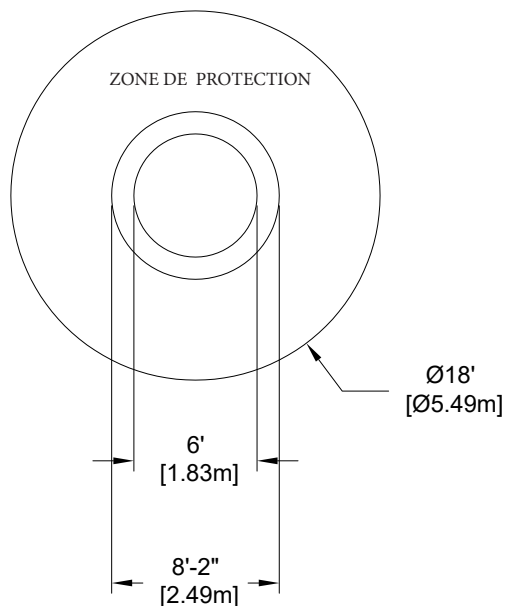
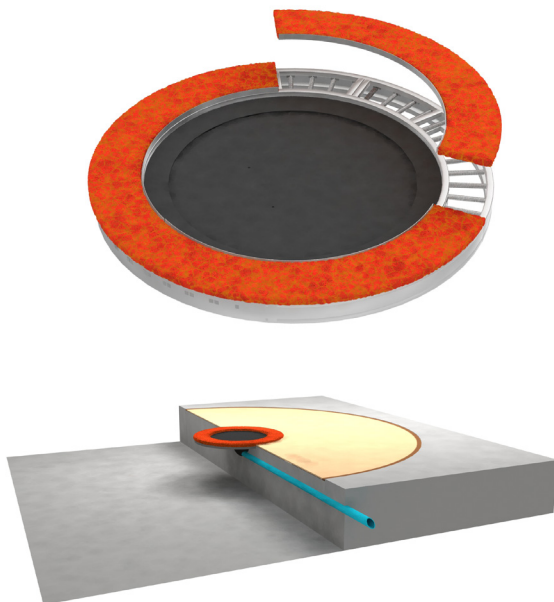
Structure interne : acier galvanisé
 Anneau de protection : acier galvanisé recouvert de caoutchouc EPDM;
 Matelas : caoutchouc renforcé.

TYPES D'ANCRAGE

Déposé dans le sol.

VALEUR DE JEUX

Le Matelas rebondissant est l'occasion d'améliorer la liberté de mouvement générale et ludique ainsi que la stabilité, la coordination et les compétences de motricité globale. Le Matelas offre diverse stimulations sensorielles à ses utilisateurs. L'enfant pourra y bondir et développer ses systèmes vestibulaire et proprioceptif.



COULEURS BORDURE

