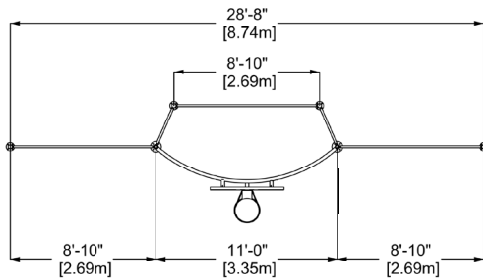


But de soccer et basket simple

EP-SKS-SB-G10



CARACTÉRISTIQUES

But de soccer et de basketball.

Le panier de basketball est installé à 10' (3.05m).

Prendre en considération les pentes du terrain pour une utilisation optimale du produit.

MATÉRIAUX

Poteaux, grilles et manchons : acier galvanisé et couvert de peinture en poudre cuite.

Panneau de basketball : aluminium moulé peint d'une peinture en poudre cuite blanche et anneau en acier galvanisé orange et équipé d'un filet de nylon blanc.

MODE D'INSTALLATION

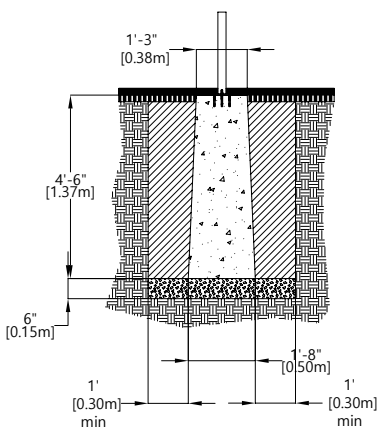
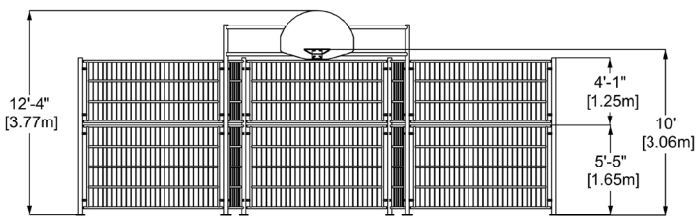
Manchons noirs installés avec ancrages mécaniques sur des bases pyramidales de béton pré-coulé. (Non fournies - disponible au Québec chez Pelomix).

VALEUR DE JEUX

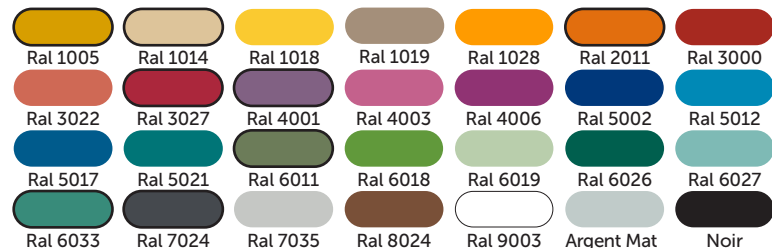
Permet de maximiser l'espace de jeux.

Les clôtures à ballons et basket sont offertes en plusieurs configurations permettant d'accueillir des cours de toutes les dimensions. Les cages peuvent être installés directement dans la cour asphaltée, sur un terrain en matériau synthétique ou en gazon naturel.

Les grillages ajourés permettent une surveillance facile des espaces de jeux. Les couleurs vives des poteaux et des grillages ajoutent de l'éclat dans la cour.



COULEURS DISPONIBLES - STRUCTURE



COULEUR DISPONIBLE - PANNEAU BASKET



Blanc

COULEUR DISPONIBLE - ANNEAU BASKET



Orange

