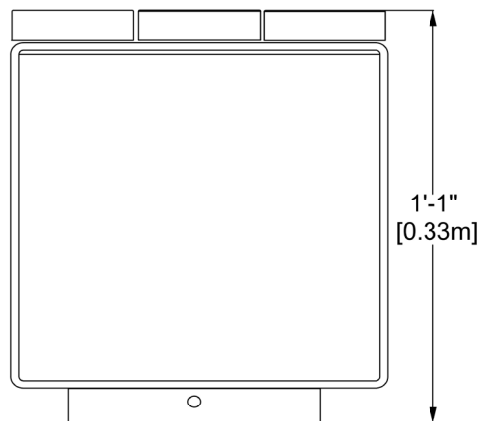
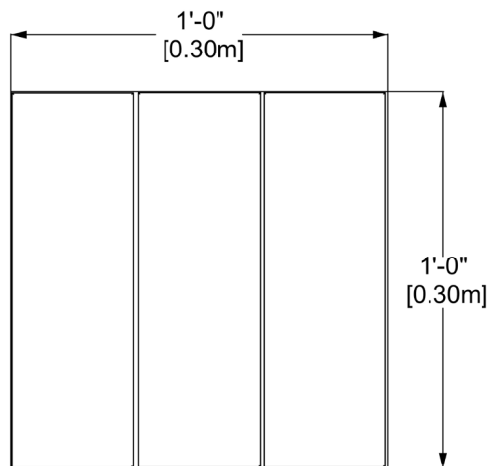
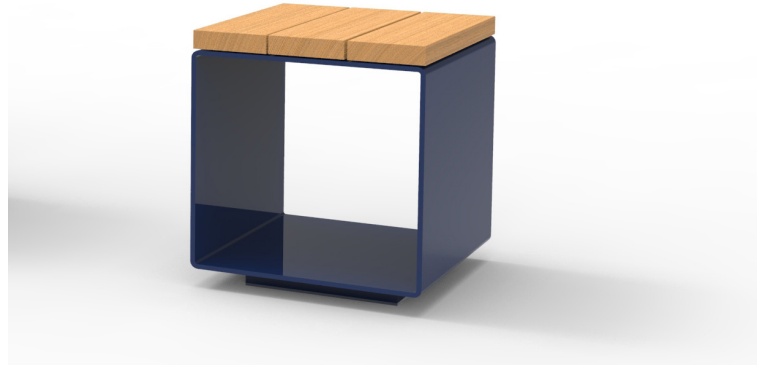


# Banc cubique avec assise

variante 300mm x 300mm x 300mm

EP-UFS-FUN2001



## CARACTÉRISTIQUES

Banc métallique cubique.

## MATÉRIEL

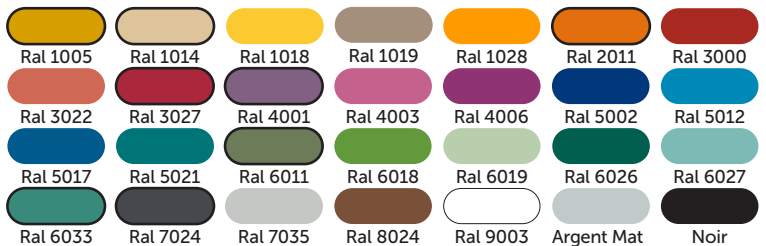
Structure : acier galvanisé recouvert d'une peinture de poudre de polyester cuite.

Assise : lattes de plastique ou en latte de bois. Les prix peuvent varier selon le matériel utilisé.

## MODE D'INSTALLATION

Ancrages mécaniques dans une dalle de béton.

## COULEURS DISPONIBLES - PEINTURE



## MATÉRIAUX DISPONIBLES BOIS - SURFACE



## MATÉRIAUX DISPONIBLES PLASTIQUE - SURFACE

