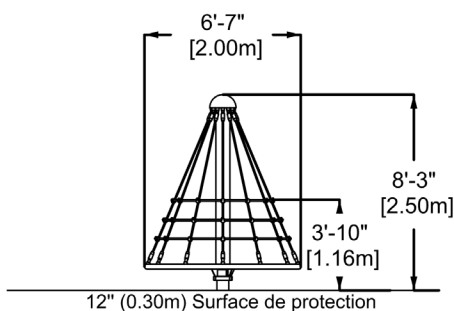
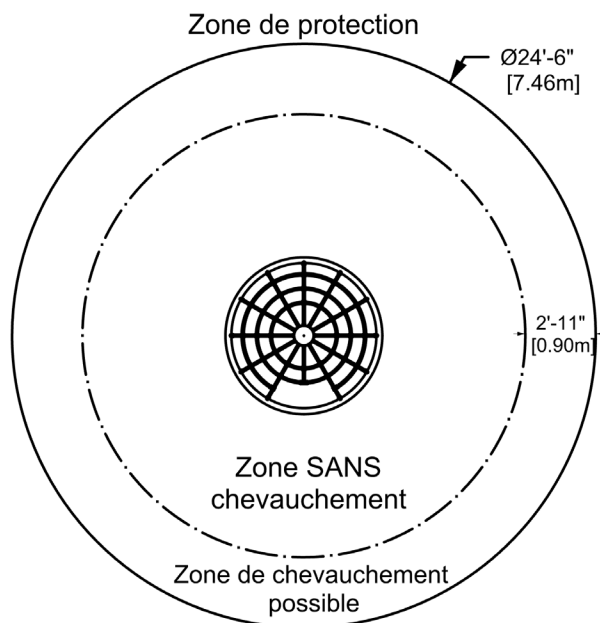
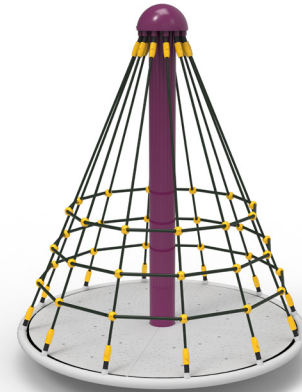


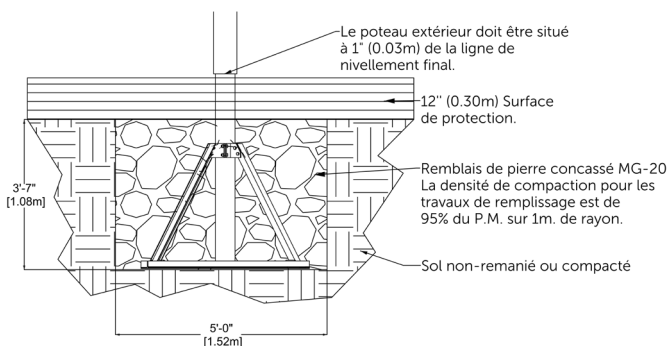
Mini Pyramide Rotative

avec plate-forme

EP-SS-ERN820D (CSA)



DÉTAILS D'INSTALLATION



CARACTÉRISTIQUES

Groupe d'âge : 18 mois - 5 ans

Hauteur de chute : 3'-10" (1.16m)

Capacité : 10

Zone de protection : 24'-6" (7.46m)

L'équipement est conçu pour être installé dans 12" (0.30m) de matériau amortissant.

MATÉRIAUX

Structure interne et sous-terrain : acier galvanisé*;

Poteau externe, quincaillerie et attaches : acier inoxydable*;

Plate-forme : aluminium renforcé perforé*;

Anneau : tuyaux d'aluminium roulé*;

Capuchon : demi-sphère en aluminium*;

Câbles : sept brins d'acier recouverts de nylon polyamide résistant aux rayons ultra-violet; diamètre de 0,8" (20mm);

Pièces d'assemblage de corde : aluminium coulé*;

Roulement : nylon auto-lubrifiant, sans entretien.

*Pièces couvertes de peinture de poudre de polyester cuite.

TYPES D'ANCRAGE

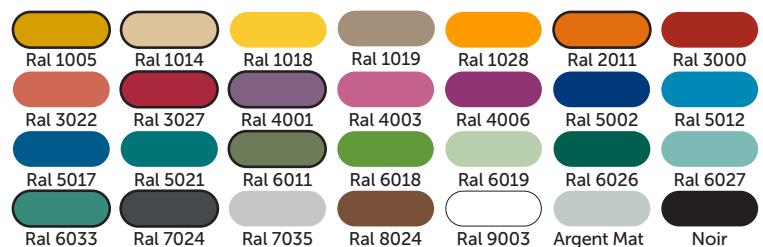
Piètement autoportant en acier galvanisé.

VALEUR DE JEU

Ce type d'équipement de jeu encourage l'interaction et l'entraide entre les enfants, tout en créant une stimulation sensorielle élevée grâce à la rotation qu'il permet.

*Version adaptée aux jeunes enfants.

COULEURS DISPONIBLES - PEINTURE



COULEURS DISPONIBLES - CÂBLES

