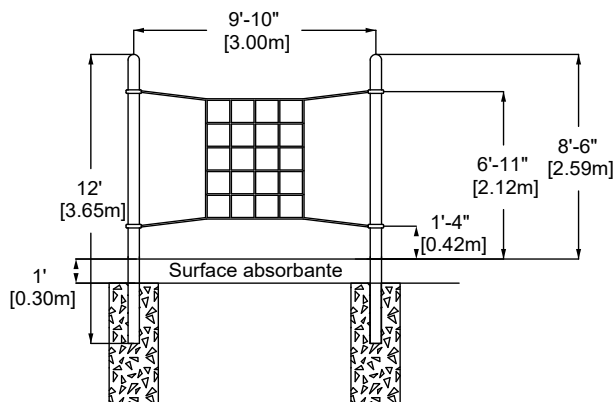
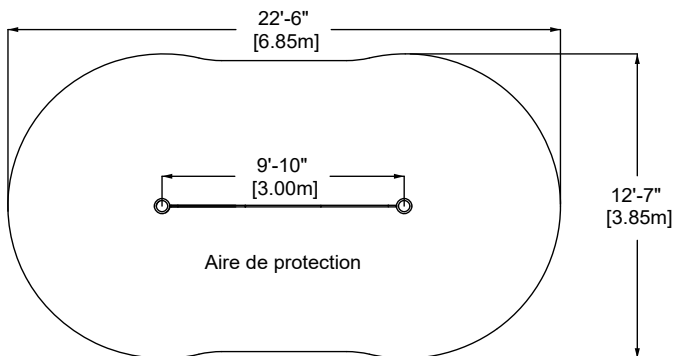
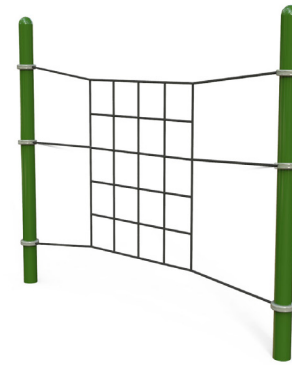


# Netscape - Square Wall

EP-CT-NES1015 (CSA)



## CARACTÉRISTIQUES

Groupe d'âge : 5-12 ans

Hauteur (structure): 8'-6" (2.59m)

Hauteur de chute : 7' (2.12m)

Capacité : 7

Zone de protection : 22'-6" x 12'-7" (6.85m x 3.85m)

S'installe sur un terrain de niveau.

L'équipement est conçu pour être installé dans un 12" (300mm) de matériau résilient (EWF, caoutchouc ou sable).

## MATÉRIAUX

**Poteaux et capuchons :** diamètre 5 9/16", acier galvanisé recouvert de peinture de poudre de polyester cuite;

**Câbles :** sept brins d'acier recouverts de nylon polyamide résistant aux rayons ultra-violet; diamètre de 0,8" (20mm);

**Collets :** aluminium recouvert de peinture de poudre de polyester cuite;

**Mode d'assemblage :** joints d'aluminium écrasé.

\*Avec ou sans décoration "arbre"; avec ou sans les rondelles de départ.

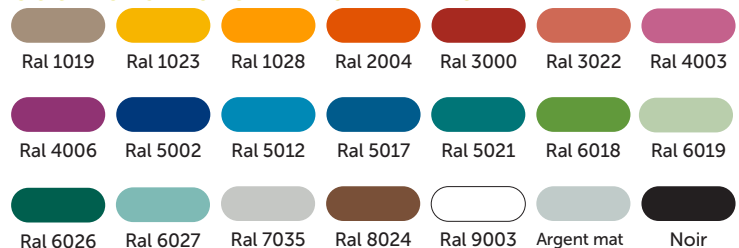
## TYPES D'ANCRAGE

Poteaux coulés dans des sonotubes de béton de 24" par 60" de profond. Le sol doit être compacté à 95% de P.M. sur 1 m au pourtour des sonotubes ou installé à la tarière dans un sol non remanié. Utilisé du béton de min 25Mpa contenant de l'air entrainé.

## VALEUR DE JEUUX

Cet équipement permet de travailler l'équilibre tout en s'amusant. La basse hauteur de l'équipement en fait un jeu dans lequel il est possible de prendre des risques en toute sécurité.

## COULEURS DISPONIBLES - PEINTURE



## COULEURS DISPONIBLES - CÂBLES



## COLLETS

