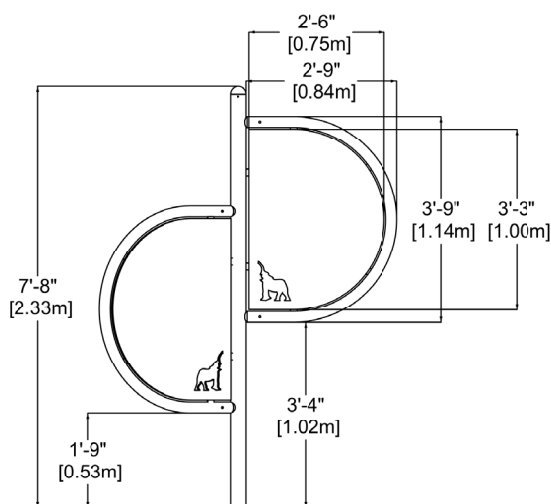
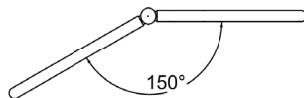


# Tableau double à un ancrage

EP-SKS-DB12-SM



## CARACTÉRISTIQUES

Tableau à dessins double, double côté;

Dimension tableau : 2'-6" x 3'-3" (0.84m x 1m)

## MATÉRIAUX

**Poteau** : 3.5" (89mm) de diamètre, en acier galvanisé recouvert de peinture de poudre de polyester cuite.

**Supports** : 2 3/8" (60mm) de diamètre, en aluminium recouvert de peinture de poudre de polyester cuite.

**Capuchons** : aluminium recouvert de peinture de poudre de polyester cuite.

**Tableau** : plastique texturé HDPE 0.75" [19mm] d'épaisseur.

## MODE D'INSTALLATION

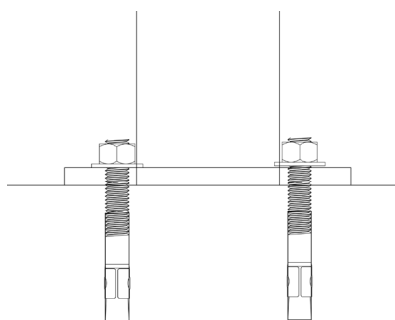
Ancré en surface sur une dalle de béton avec ancrage mécanique galvanisé (coordonné avec génie civil).

## VALEUR DE JEUX

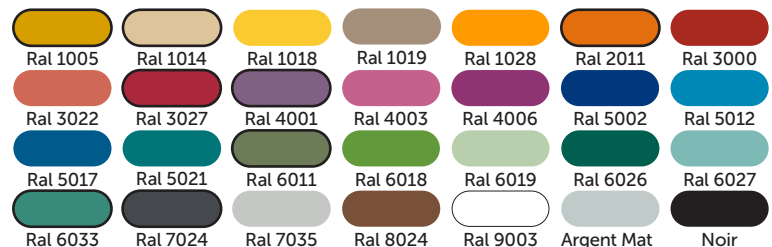
Permet aux enseignants de sortir les cours à l'extérieur ou aux enfants d'y faire des dessins pendant leurs temps libres. Les tableaux sont conçus pour être utilisés uniquement avec des craies classiques. Aucun crayon-craie.

## DÉTAILS D'INSTALLATION

Ancrage mécanique galvanisé, sur dalle de béton (coordonnée avec le génie civil).



## COULEURS DISPONIBLES - STRUCTURE



## COULEUR DISPONIBLE - PANNEAU EN PLASTIQUE

Noir texturé

