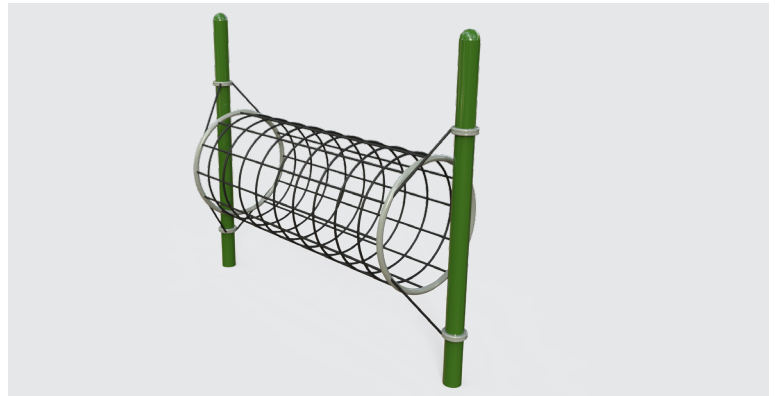


## Tunnel en O

EP-CT-NES1009 (CSA)



## CARACTÉRISTIQUES

Groupe d'âge : 5-12 ans

Hauteur de chute : 5'-6" (1.68m)

Capacité : 3

Zone de protection : 22'-6" x 15'-5" ( 6.85m x 4.71m)

## MATÉRIAUX

Structure : acier galvanisé recouvert d'une couche de peinture de poudre de polyester cuite.

Câbles : sept brins d'acier recouverts de nylon polyamide résistant aux rayons ultra-violet; diamètre de 0,8" (20mm);

Collets : aluminium moulé recouvert d'une couche de peinture de poudre de polyester cuite.

Assemblage de corde : aluminium coulé

## TYPES D'ANCRAGE

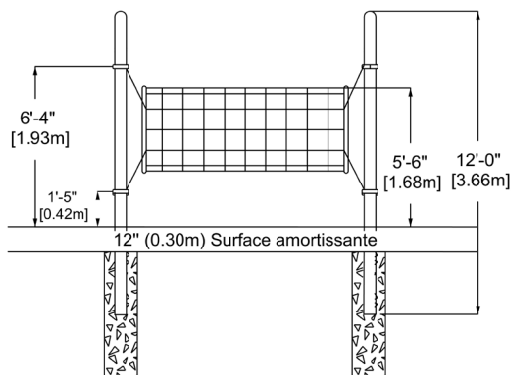
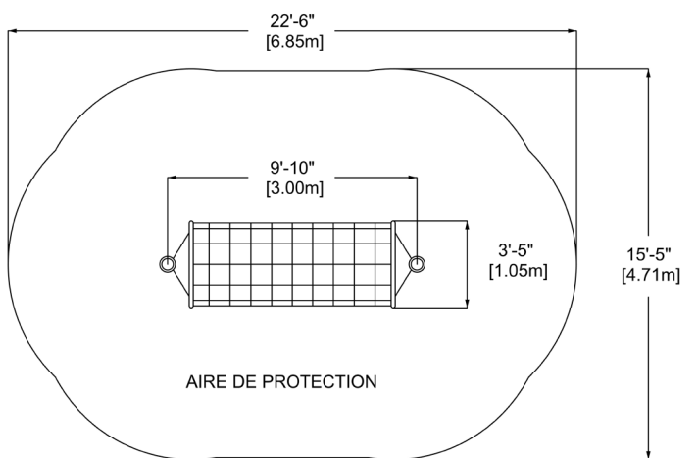
Poteaux coulés dans des sonotubes de béton de Ø16" par 60" de profond.

Le béton utilisé pour les fondations doit être minimum 25 Mpa à 28 jours avec de l'air entrainé.

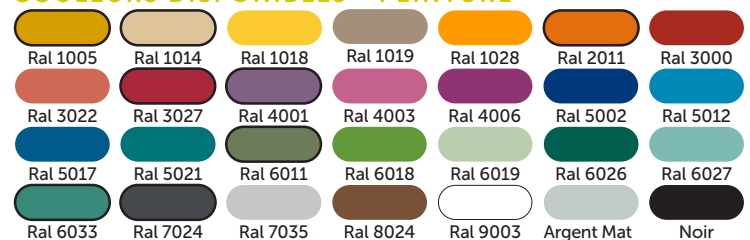
Le remblais des fondations doit être fait de granulat MG-20 compacté par couches successives n'excédant pas 300mm pour atteindre 95% du P.M sur minimum 1 mètre au pourtour des sonotubes.

## VALEUR DE JEU

Le tunnel en O permet de travailler l'agilité tout en s'amusant. La basse hauteur de l'équipement en fait un jeu où il est possible de prendre des risques en toute sécurité.



## COULEURS DISPONIBLES - PEINTURE



## COULEURS DISPONIBLES - CÂBLES

