

**KitchenAid®**

# QUICK START GUIDE

WELCOME  
BIENVENUE  
BIENVENIDOS

Scan for Quick Start

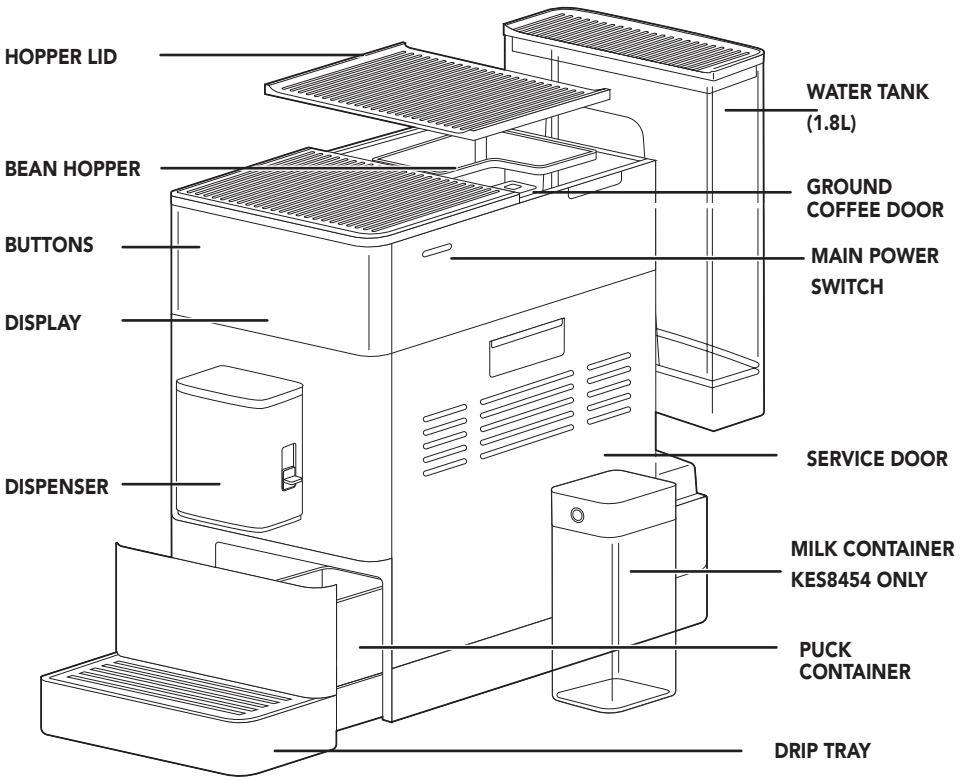


Scan here for set-up & how-to videos, recipes, care & maintenance, warranty, FAQ

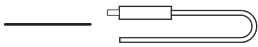




# QUICK START GUIDE



**MILK HOSE (KES8453)**



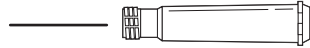
**MILK HOSE (KES8454)**



**CLEANING TABLETS**



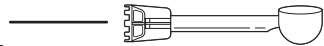
**FILTER**



**HARDNESS STRIP**



**GROUND COFFEE SCOOP**



**Scan for Quick Start**



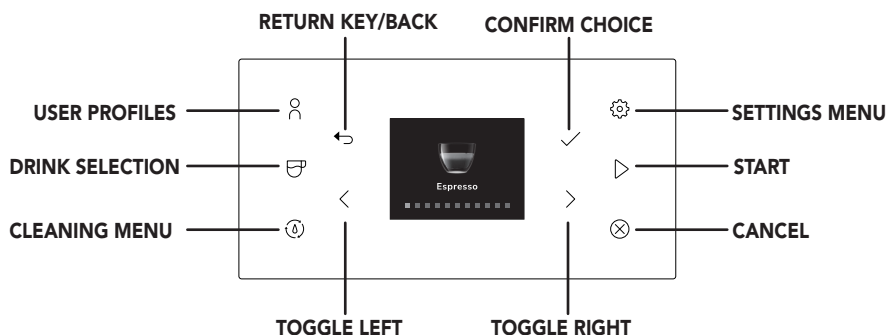
Scan here for set-up & how-to videos, recipes, care & maintenance, warranty, FAQ



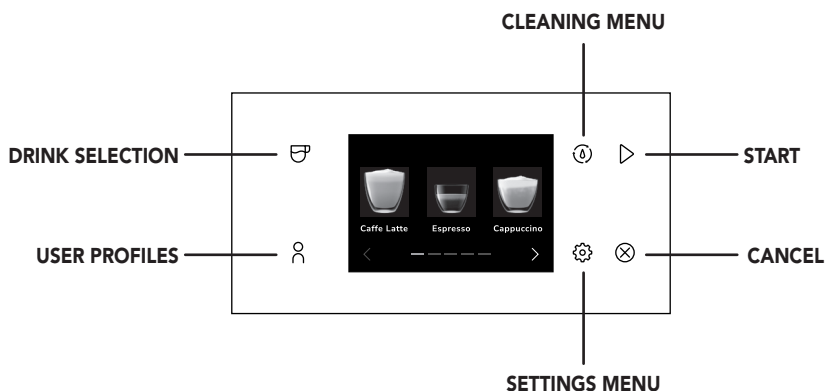


# QUICK START GUIDE

## KES8453 CONTROL PANEL



## KES8454 CONTROL PANEL



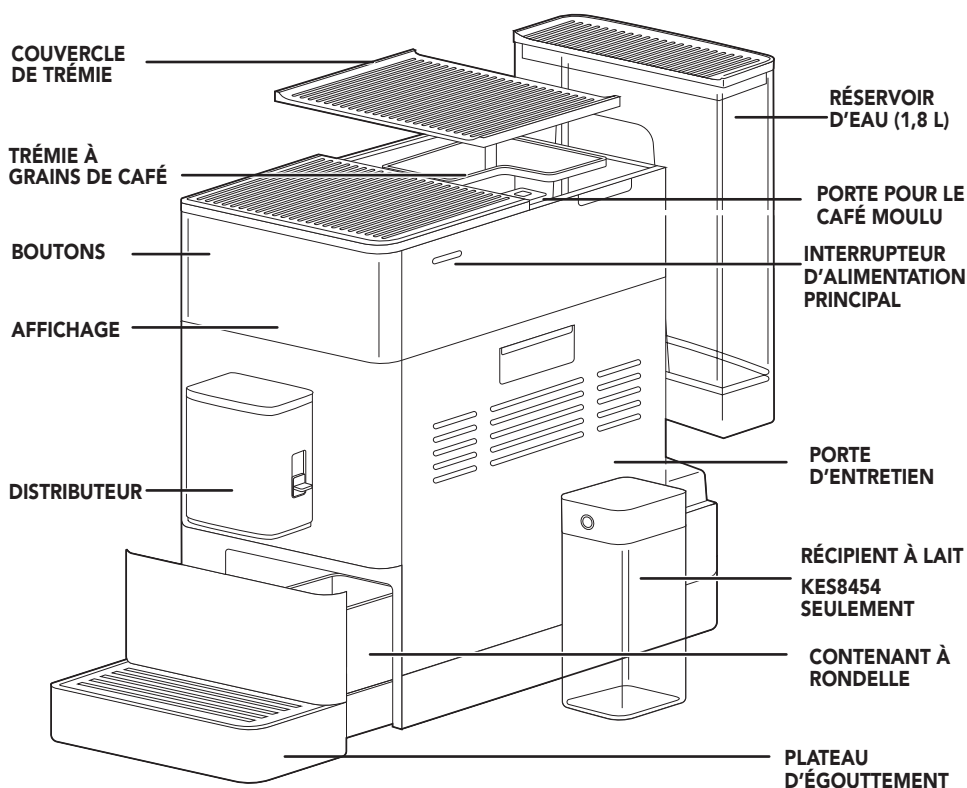
**Note:** Machine will rinse at each Power On and Power Off. Power On rinsing pre-heats the system for the ideal brewing temperature. Power Off rinsing flushes away residue, and helps keep your machine clean for lasting performance.

### Options to reduce rinsing:

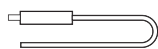
1. Extend Shut Off Time (found in Settings Menu " ⚙️ ") until coffee time is over.
2. Rinse milk system after all milk drinks are made by selecting "Later". Be sure to run Milk System Rinse before Powering Off.



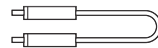
# GUIDE DE DÉMARRAGE RAPIDE



TUBE DU LAIT  
(KES8453)



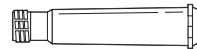
TUBE DU LAIT  
(KES8454)



TABLETTES DE  
NETTOYAGE



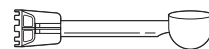
FILTRE



BANDE DE  
DURETÉ



CUILLÈRE À  
CAFÉ MOULU



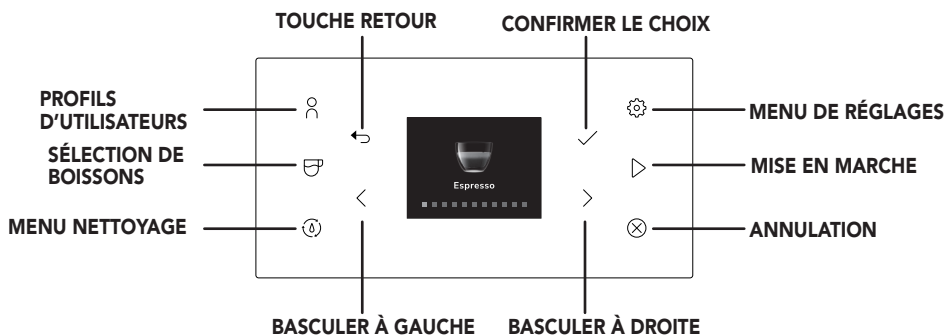
Numériser pour le démarrage rapide

Numériser ici pour accéder aux vidéos d'installation et d'utilisation, aux recettes, au nettoyage et à l'entretien, à la garantie et à la FAQ

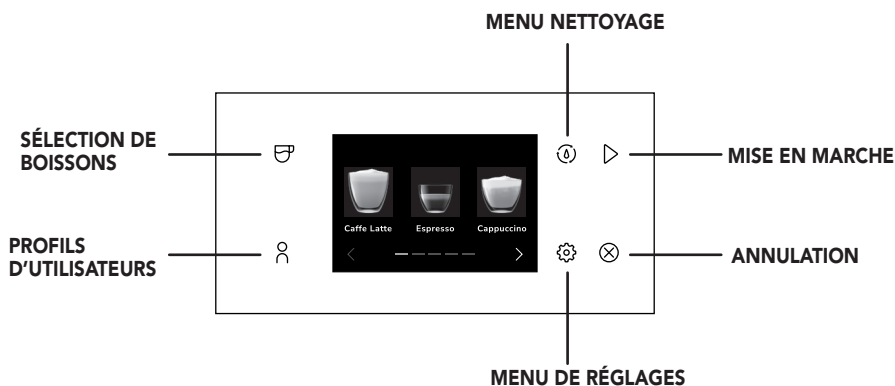


# GUIDE DE DÉMARRAGE RAPIDE

## PANNEAU DE COMMANDE DU KES8453



## PANNEAU DE COMMANDE DU KES8454

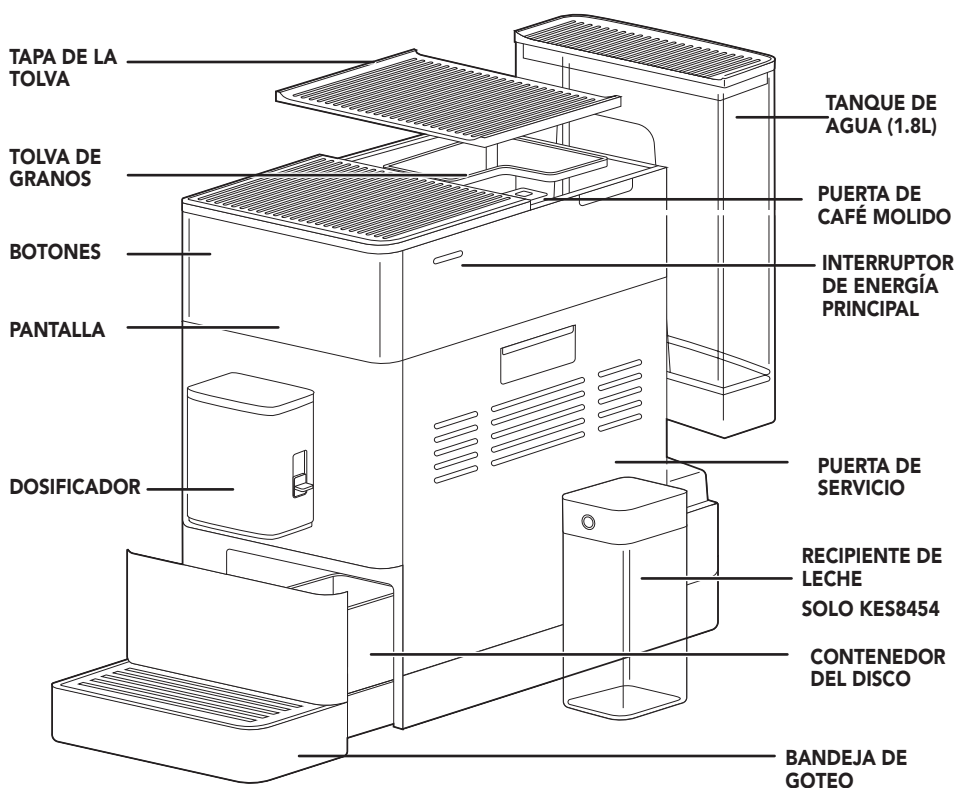


**Remarque :** La machine se rince à chaque mise sous et hors tension. Le rinçage à la mise sous tension préchauffe le système pour obtenir la température d'infusion idéale. Le rinçage à la mise hors tension élimine les résidus et aide à garder votre machine propre pour des performances durables.

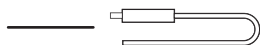
### Options pour réduire le rinçage :

1. Prolonger l'heure d'arrêt (dans le menu des réglages « ⚙️ ») jusqu'à la fin de l'heure du café.
2. Rincer le système de lait après avoir préparé toutes les boissons lactées en sélectionnant « Plus tard » (Later). S'assurer de faire fonctionner le Rinçage du système de lait (Milk System Rinse) avant la mise hors tension.

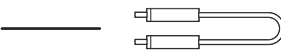
# GUÍA DE INICIO RÁPIDO



MANGUERA PARA LECHE (KES8453)



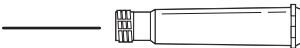
MANGUERA PARA LECHE (KES8454)



TABLETAS DE LIMPIEZA



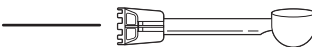
FILTRO



TIRA DE DUREZA



CUCHARA PARA CAFÉ MOLIDO



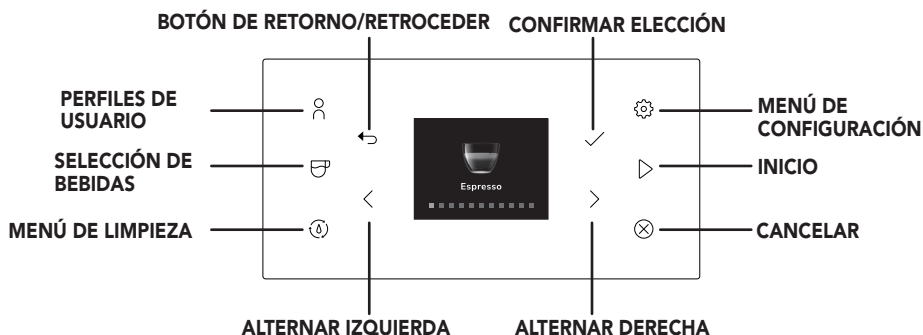
Escanear para inicio rápido

Escanee aquí para ver la configuración, videos instructivos, recetas, el cuidado y mantenimiento, la garantía y Preguntas frecuentes

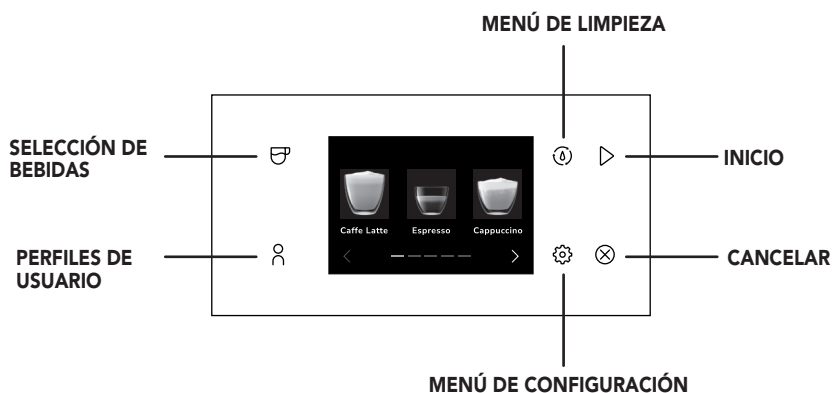


# GUÍA DE INICIO RÁPIDO

PANEL DE CONTROL KES8453



PANEL DE CONTROL KES8454



**Nota:** La máquina se enjuagará en cada encendido y apagado. El enjuague con encendido precalentará el sistema para obtener la temperatura de infusión ideal. El enjuague sin encendido elimina los residuos y ayuda a mantener su máquina limpia para un rendimiento duradero.

## Opciones para reducir el enjuague:

1. Extienda el tiempo de apagado (que se encuentra en el menú de configuración "⚙️") hasta que termine el tiempo de café.
2. Enjuague el sistema de leche después de que se hayan preparado todas las bebidas lácteas seleccionando "Más tarde" (Later). Asegúrese de ejecutar Enjuague del sistema de leche (Milk System Rinse) antes de apagar.



# KitchenAid®

®/™ ©2025 KitchenAid. All rights reserved. Used under license in Canada.

Tous droits réservés. Utilisé sous licence au Canada.

Todos los derechos reservados. Usado bajo licencia en Canadá.

