

SPAREPARTS			ERSATZTEIL-LISTE	
Pos.	Art. Nr.	Description	Beschreibung	
1	18.510.02	Lid black	Deckel schwarz	
2	18.530.00	Lid handle	Deckelgriff	
3	18.321.40	Cooking grid	Grillrost	
4	18.822.49	Logo plate	Logoplatte	
5	18.550.01	Heat reflector	Hitze-reflektor	
6*	18.211.83	Heat reflector foil set of 3 pieces	Hitze-reflektor-Folie Set von 3 Stück	
7	18.540.14	Heat controler with power cord plug E&F	Temperaturregler mit Netzkabel Stecker E&F	
7	18.540.15	Heat controler with power cord plug J	Temperaturregler mit Netzkabel Stecker J	
7	18.540.12	Heat controler with power cord plug G	Temperaturregler mit Netzkabel Stecker G	
7	18.540.13	Heat controler with power cord plug I	Temperaturregler mit Netzkabel Stecker I	
8	18.550.07	Heat controler frame	Temperaturregler Rahmen	
9	18.550.08	Heat controler panel	Temperaturregler Platte	
10	18.510.01	Bowl black	Kugel schwarz	
11	18.550.02	Drip pan	Fettauffangschale	
12	18.540.09	Heating element	Heizelement	
13	18.599.01	Middle shelve	Zwischentablar	
14	18.550.03	Bowl fixation	Kugelhalterung	
15	18.550.04	Legs upper part	Bein Oberteil	
16	18.550.05	Stabilisation	Stabilisation	
17	18.550.06	Legs lower part	Bein Unterteil	
18	18.332.26	Support ring	Support Ring	

B		LID		DECKEL	
Pos.	Art. Nr.	Description		Beschreibung	
B1	18.370.27	Screw		Schraube	
B2	18.371.04	Spring washer		Federring	
B3	18.371.03	Teflonwasher		U-Scheibe Teflon	
B4	18.371.02	Washer		U-Scheibe	
B5	18.370.48	Nut		Mutter	

Please read the user guide carefully before using your OUTDOORCHEF Charcoal Kettle Barbeque.
Lesen Sie die Bedienungsanleitung sorgfältig durch, bevor Sie Ihren OUTDOORCHEF Holzkohle Kugelgrill in Betrieb nehmen.



* Die Hitze-reflektor-Folie ist als Zubehör erhältlich.
The heat reflector-foil is available as accessories.

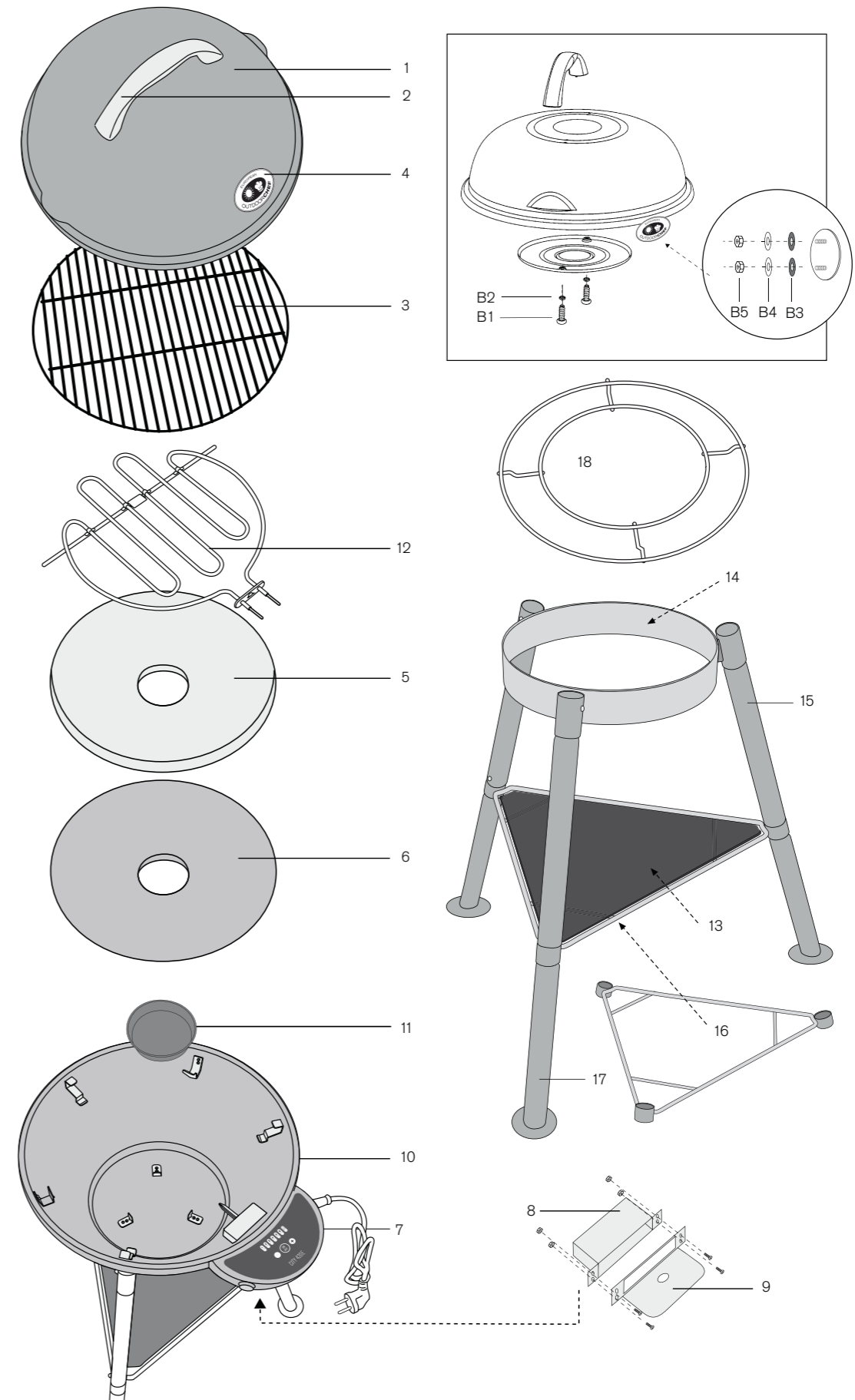
Attention

Please write your serial number on the backside of the manual for future reference. You will find the number on the data plate attached to the trolley or the bottom plate depending on the grill model. OUTDOORCHEF can only supply spare parts and honour warranty returns when the serial number is available.

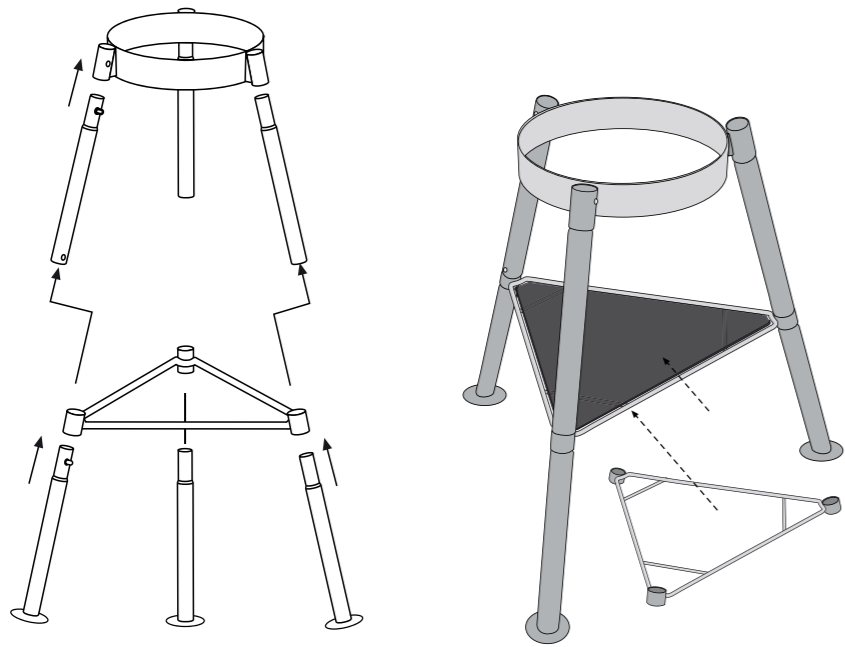
Achtung

Bitte notieren Sie auf der Rückseite Ihrer Gebrauchsanweisung die Serien-Nummer. Je nach Grillmodell finden Sie die Nummer auf dem Datensticker, welcher sich entweder am Grillgestell oder auf der Bodenplatte befindet. OUTDOORCHEF kann Garantie und Ersatzteillieferungen nur mit der Serien-Nummer bearbeiten.

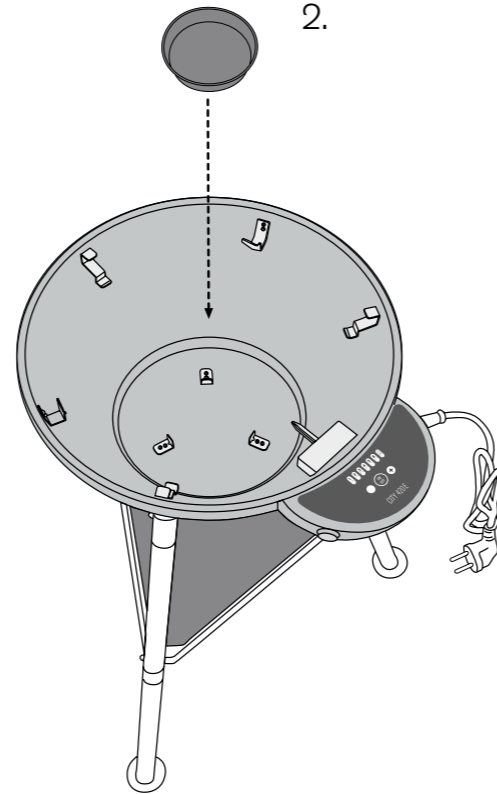
DKB Household Switzerland AG operates a policy of continuous product development and improvement.
As such we reserve the right to alter product design and or technical specification without giving any prior notice.



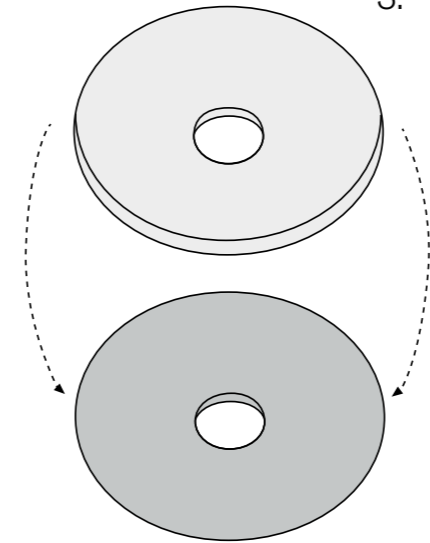
1.



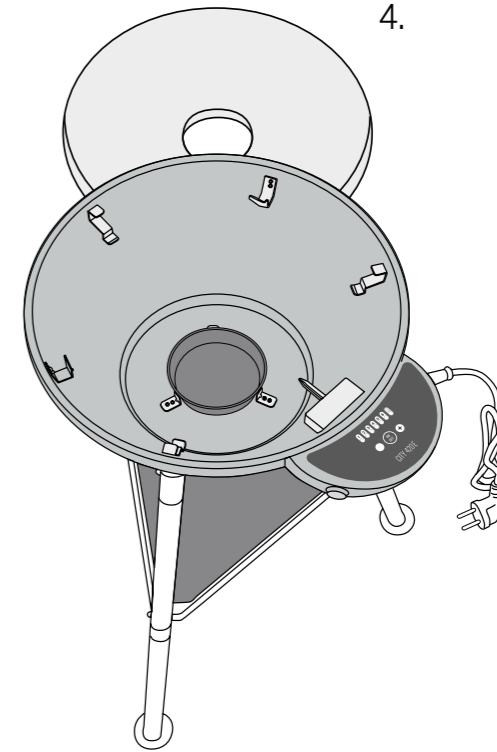
2.



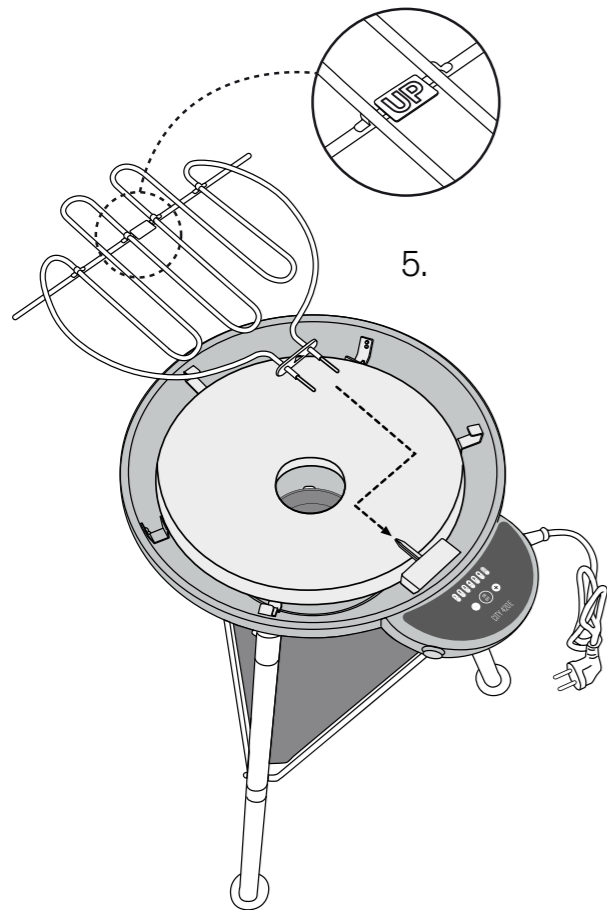
3.



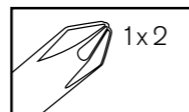
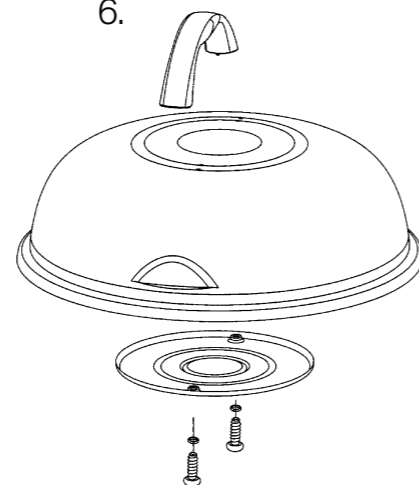
4.



5.



6.



7.

