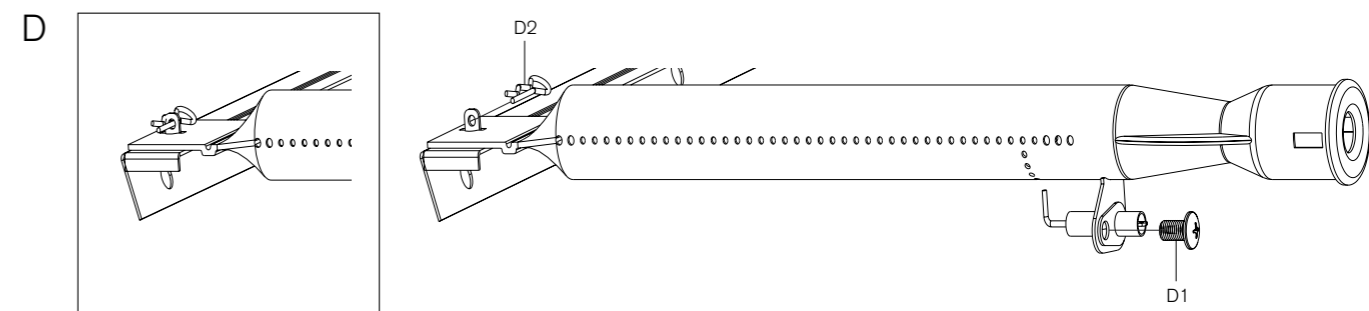
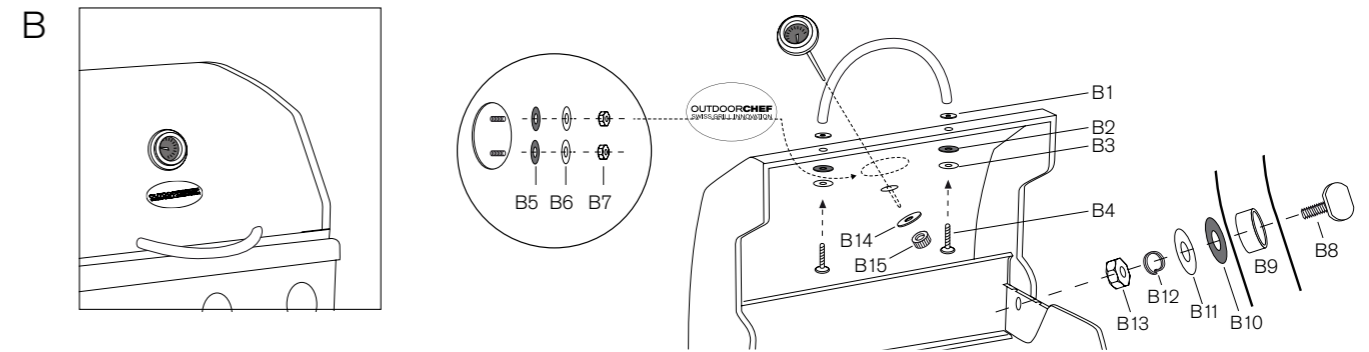
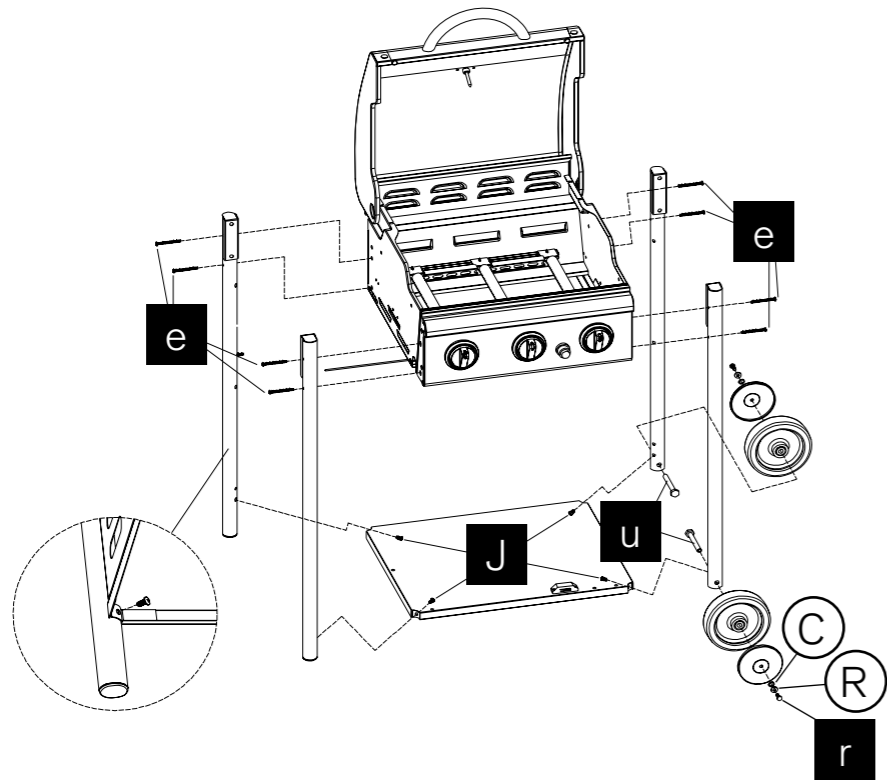


B		LID	DECKEL
Pos.	Art. Nr.	Description	Beschreibung
B1	18.371.07	Protection washer lid handle	Schutz-Unterlagscheibe Deckelgriff
B2	18.370.76	Teflonwasher	U-Scheibe Teflon
B3	18.371.08	Screw-cup-washer	Schrauben-Schalen-Unterlagscheibe
B4	18.370.09	Screw	Schraube
B5	18.371.03	Teflonwasher	U-Scheibe Teflon
B6	18.371.02	Washer	U-Scheibe
B7	18.370.48	Nut	Mutter
B8	18.371.22	Lid screw axis	Deckelachsenschraube
B9	18.371.23	Lid screw axis cover	Blende Deckelachsenschraube
B10	18.370.76	Teflonwasher	U-Scheibe Teflon
B11	18.370.62	Washer	U-Scheibe
B12	18.371.06	Spring washer	Federring
B13	18.370.43	Nut	Mutter
B14	18.370.66	Washer	U-Scheibe
B15	18.850.22	Nut	Mutter

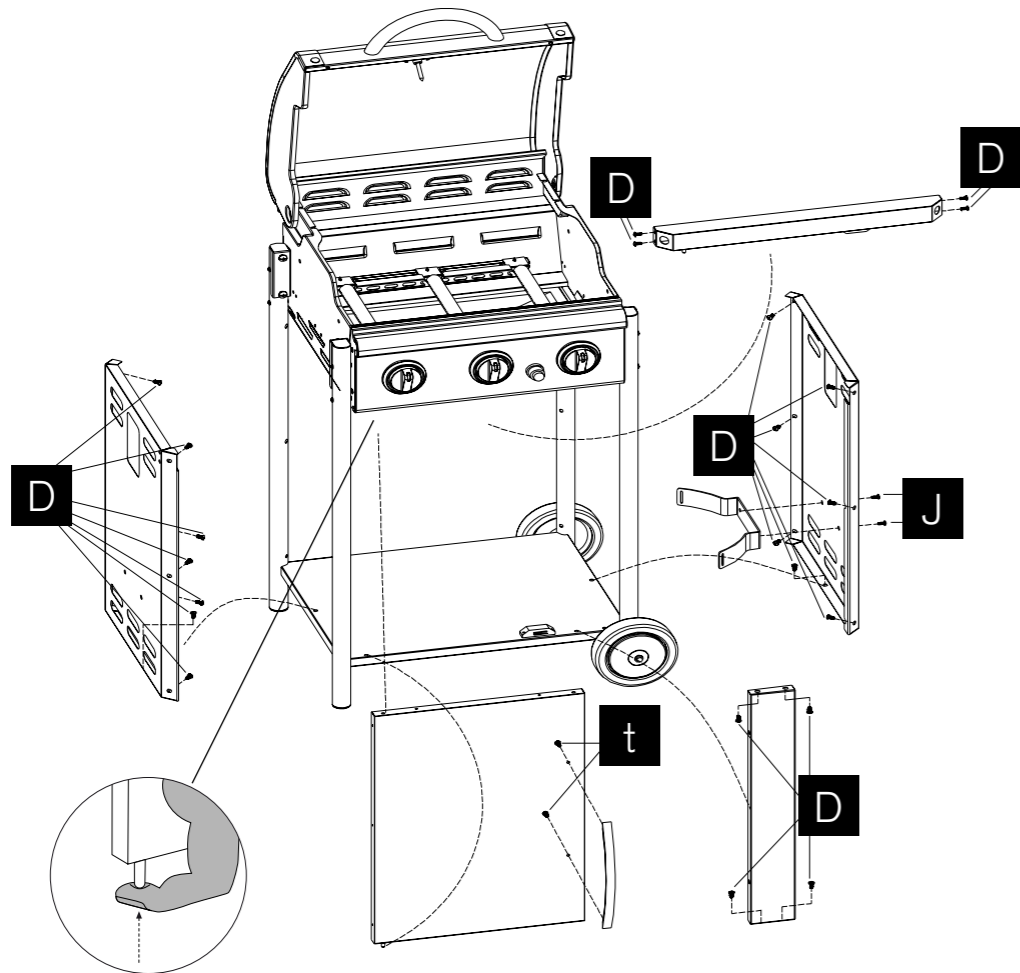
D		LID	DECKEL
Pos.	Art. Nr.	Description	Beschreibung
D1	18.370.32	Screw	Schraube
D2	18.371.09	Locking pin	Sicherungsstift



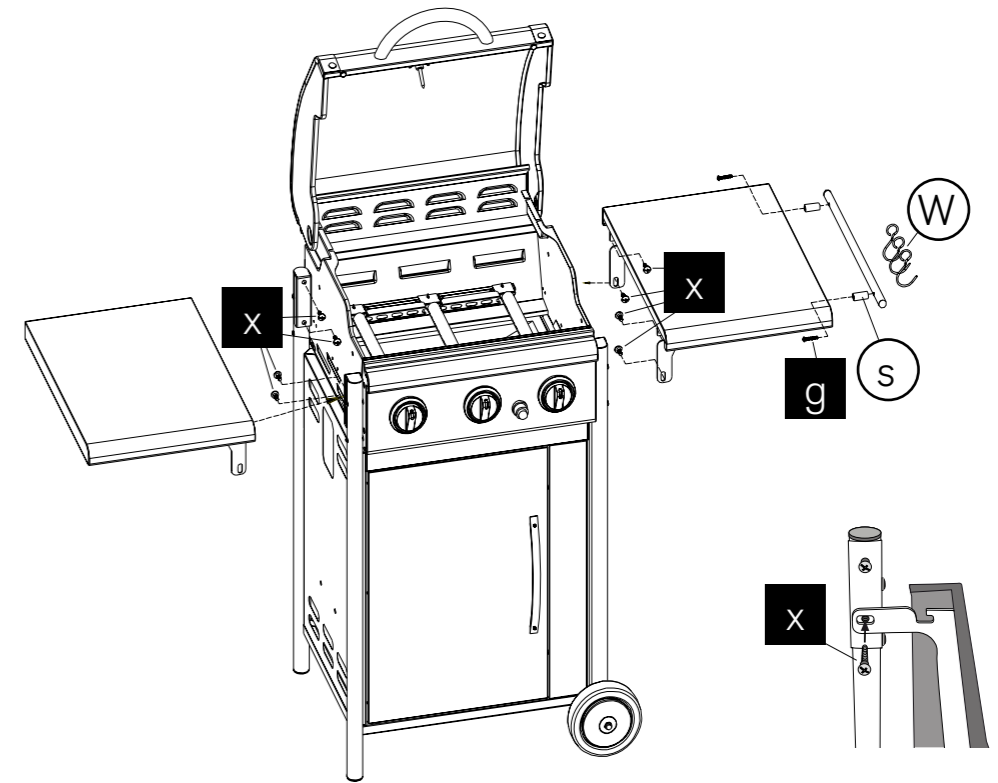
1.



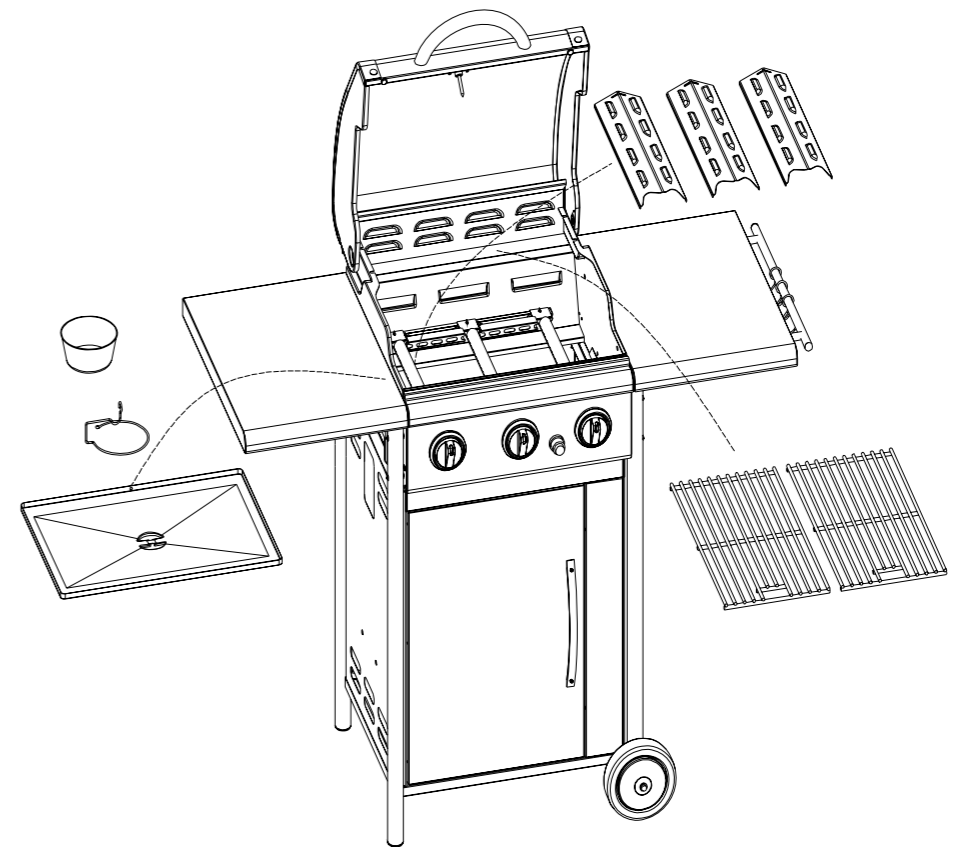
2.



3.

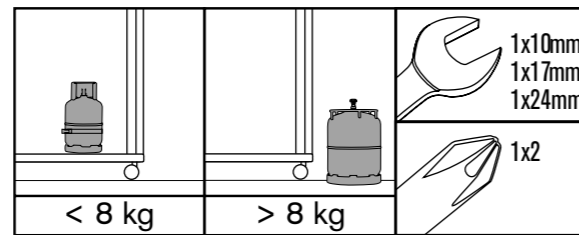
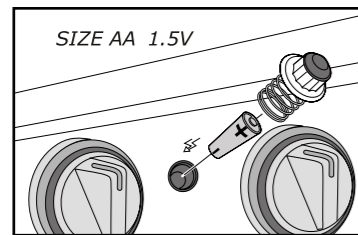
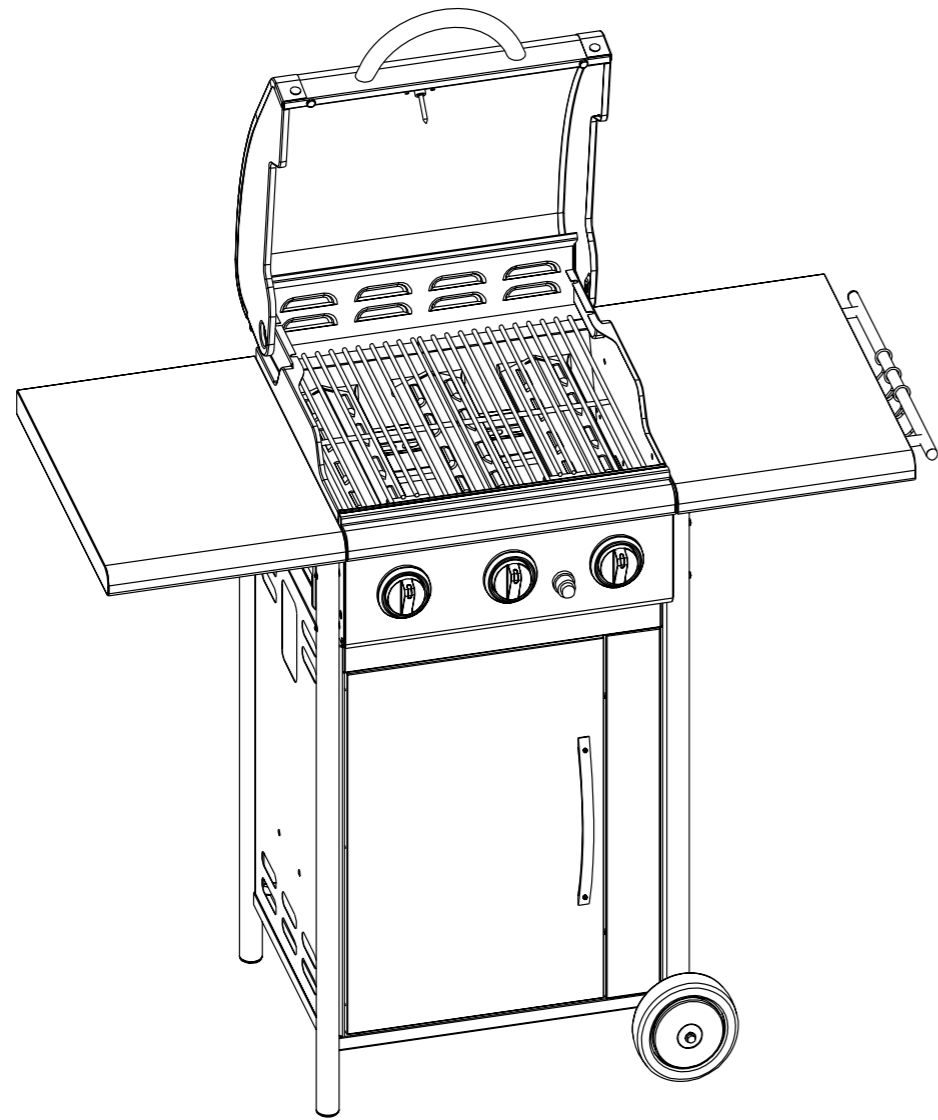


4.

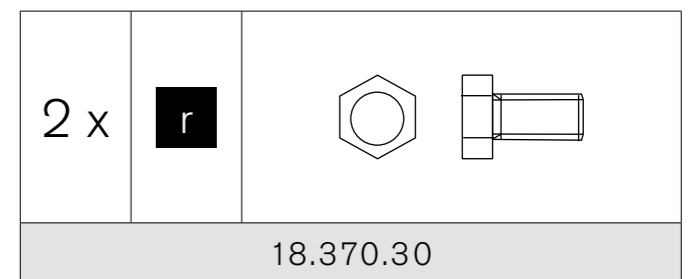
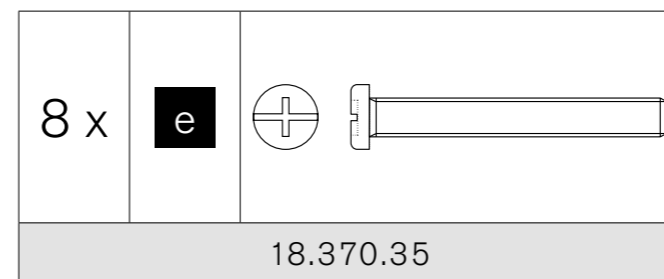
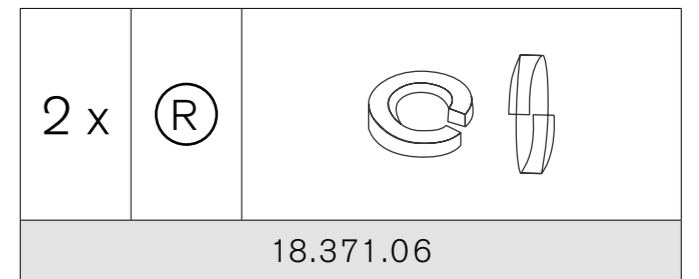
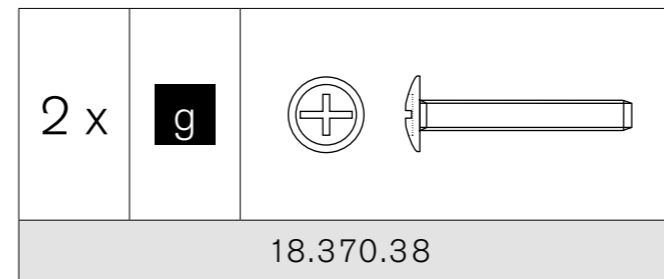
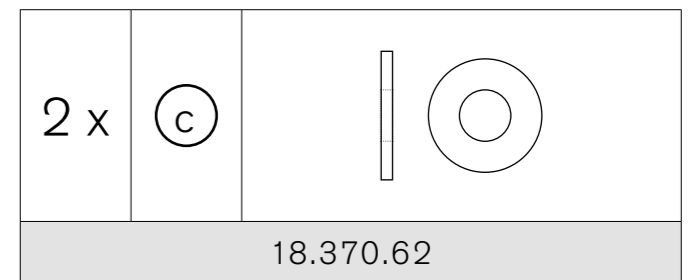
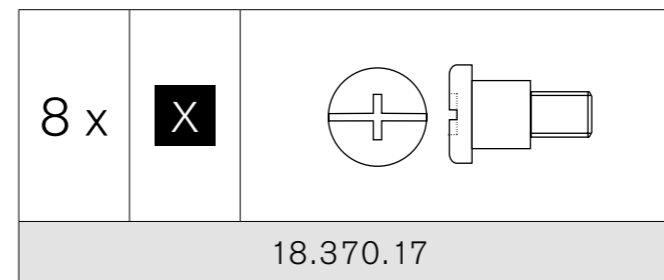
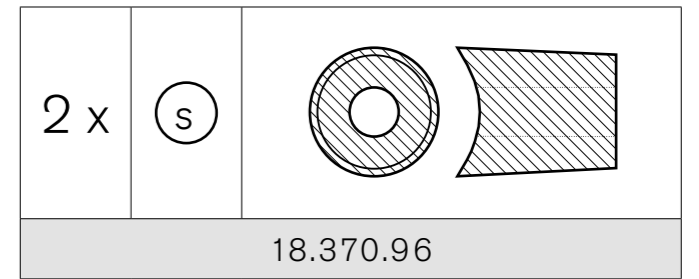
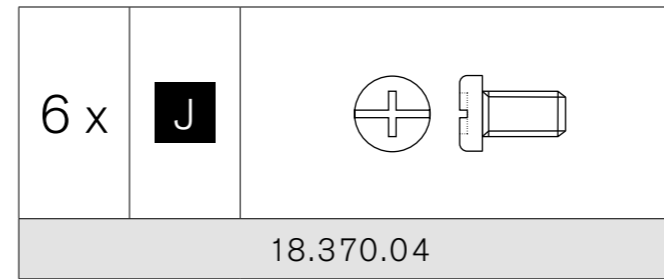
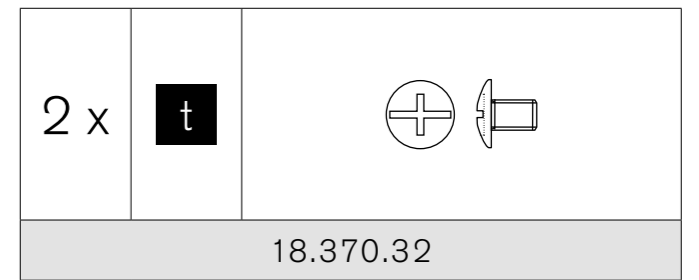
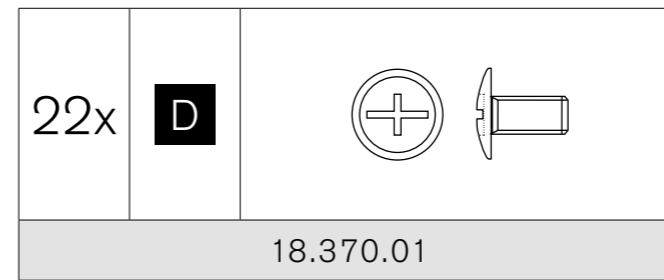


AUSTRALIA 315 G

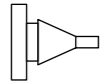
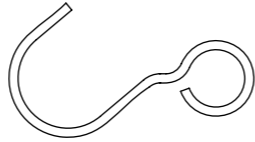
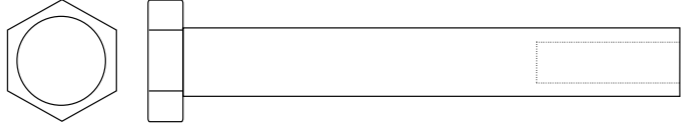
5.



18.379.31



AUSTRALIA 315 G

4 x	Ⓞ		3 x	Ⓞ	
18.370.80			18.323.23		
2 x	u				
18.370.33					

TO TAKE NOTES

TO TAKE NOTES

AUSTRALIA 315 G

SPAREPARTS			ERSATZTEIL-LISTE
Pos.	Art. Nr.	Description	Beschreibung
1	18.610.19	Lid, black	Deckel, schwarz
2	18.600.61	Lid handle tube, stainless steel	Griffrohr, Edelstahl
3	18.822.55	Logo plate	Logoplatte
4	18.850.19	Heat indicator °C/°F - RTG, complete	Temperatur Anzeiger °C/°F - RTG, Komplett
5	18.850.22	Heat indicator-Nut - RTG	Temperaturanzeiger-Befestigungsmutter - RTG
6	18.600.62	Cooking grid enameled	Grillrost emailliert
7	18.612.70	Flame bridge RTG	Flammenbrücke RTG
8	18.601.02	Flame protection	Flammenschutz
9	18.612.67	Burner 30mbar	Brenner 30mbar
9	18.612.68	Burner 50mbar	Brenner 50mbar
10	18.600.99	Control panel, black	Bedienungskonsole, schwarz
11	18.612.59	Valve Assembly 3B 30mbar	Ventilsatz 3B 30mbar
11	18.612.60	Valve Assembly 3B 50mbar	Ventilsatz 3B 50mbar
12	18.614.01	Control knob	Gasregulier-Knopf
13	18.614.03	Control knob frame	Rahmen für Gasregulier-Knopf
14	18.612.50	Piezo electrode	Piezo-Elektrode
15	18.612.22	Ignition wire short	Zündkabel kurz
16	18.612.21	Ignition wire medium	Zündkabel medium
17	18.340.37	Puls ignition complete	Elektrozündung Komplett
18	18.360.22	Push button ignitor	Druckknopf Zündung
19	18.610.22	BBQ base, black	Grill Gehäuse, Schwarz
20	18.601.03	Collection sheet	Fettauffang-Blech
21	18.600.86	Drip pan	Fettauffang-Schale
22	18.600.52	Side table left, black	Seitentablar links, schwarz
23	18.600.53	Side table right, black	Seitentablar rechts, schwarz
24	18.323.23	Tool holder RTG	Besteck-Halter RTG
25	18.323.24	Towel rail RTG	Handtuch-Halter RTG
26	18.600.64	Leg front right, black	Bein vorne rechts, schwarz
27	18.600.65	Leg front left, black	Bein vorne links , schwarz
28	18.600.72	Leg rear right, black	Bein hinten rechts, schwarz
29	18.600.73	Leg rear left, black	Bein hinten links, schwarz
30	18.600.66	Bottom sheet, black	Bodenplatte, schwarz
31	18.600.25	Bottle fixation, black	Flaschenhalterung, Schwarz
32	18.360.14	Bottle strap	Flaschengurt
33	18.600.67	Door, black	Türe, schwarz
34	18.600.26	Door magnet	Türmagnet
35	18.600.92	Door frame, black	Türrahmen, schwarz
36	18.600.70	Door frame right, black	Türrahmen rechts, schwarz
37	18.600.93	Cabinet sheet left, black	Kastenwand links, schwarz
38	18.600.94	Cabinet sheet right, black	Kastenwand rechts, schwarz
39	18.360.38	Wheel	Rad
40	18.360.53	Wheel cover	Radabdeckung
41	18.323.14	Door handle	Türgriff
42	18.370.80	Protection pin	Schutzstift

SPAREPARTS			ERSATZTEIL-LISTE
Pos.	Art. Nr.	Description	Beschreibung
	18.379.31	Hardware set	Schrauben-Set
43	individual	Gas hose	Gasschlauch
44	individual	Gas regulator	Gasdruck-Regler

Lesen Sie die Bedienungsanleitung sorgfältig durch, bevor Sie Ihren OUTDOORCHEF Grill in Betrieb nehmen.
Please read the user guide carefully before using your OUTDOORCHEF Barbeque.

Attention

Please write your serial number on the backside of the manual for future reference. You will find the number on the data plate attached to the trolley or the bottom plate depending on the grill model. OUTDOORCHEF can only supply spare parts and honour warranty returns when the serial number is available.

Achtung

Bitte notieren Sie auf der Rückseite Ihrer Gebrauchsanweisung die Serien-Nummer. Je nach Grillmodell finden Sie die Nummer auf dem Datensticker, welcher sich entweder am Grillgestell oder auf der Bodenplatte befindet. OUTDOORCHEF kann Garantie und Ersatzteillieferungen nur mit der Serien-Nummer bearbeiten.

Outdoorchef AG operates a policy of continuous product development and improvement.

As such we reserve the right to alter product design and or technical specification without giving any prior notice.