

# Instructions pour le remplacement des piles de détecteurs sans fil



## Pour les panneaux de contrôle résidentiels

Votre système de sécurité résidentiel ADT comprend peut-être des détecteurs sans fil comme des contacts de porte et de fenêtre, des détecteurs de mouvement, des détecteurs de bris de verre, des détecteurs de fumée/de chaleur et des détecteurs de monoxyde de carbone alimentés par piles. Les piles contenues dans ces détecteurs sans fil doivent être remplacées de temps à autre en raison de l'usure et de l'âge. La pile contenue dans un détecteur sans fil doit être remplacée lorsque le message **BAT** (pile/batterie) ou **LO BAT** (pile/batterie faible) figure sur le clavier avec l'emplacement ou la zone du détecteur.

Dans la plupart des cas, vous pouvez remplacer la pile de ces dispositifs sans fil vous-même; ainsi, vous économisez temps et argent. Dans le cadre du processus, le détecteur doit être identifié et le retrait ou le remplacement de la pile (ou des piles) doit être fait conformément aux instructions de remplacement de la pile décrit ci-dessous. **Veillez lire les instructions attentivement, y compris les avertissements de sécurité à la page 2.**

### Étapes de remplacement de la pile

1 - Déterminez quel dispositif sans fil a déclenché le message **LO BAT** (pile/batterie faible) ou **BAT** (pile/batterie) sur le clavier en fonction de la description ou du numéro de zone inscrit sur l'écran du clavier.

2 - Après avoir localisé le détecteur sans fil, déterminez son numéro de modèle en comparant le détecteur aux images dans la table des matières à la page 3. Si vous n'êtes pas en mesure de déterminer le numéro de modèle du détecteur, composez le 888.ADT.ASAP pour prendre un rendez-vous de service.

3 - Si, après avoir passé en revue les instructions de remplacement de la pile qui se trouvent ci-dessous et les avertissements de sécurité à la page 2, vous choisissez de remplacer la pile vous-même, communiquez avec ADT au 888.ADT.ASAP pour demander une pile de remplacement, ou achetez une pile CR123A dans un commerce local.

4 - Vous pouvez procéder au remplacement de la pile dès que vous la recevez :

Assurez-vous d'avoir votre code d'identification personnel (CIP) et communiquez avec le service d'expérience client d'ADT au 888.ADT.ASAP pour que votre système soit placé en mode de test.

Une fois que cela est fait, remplacez la ou les piles en suivant les étapes qui se trouvent dans les instructions de remplacement ci-dessous pour le modèle de détecteur que vous possédez. Passez ensuite à l'étape 5.

5 - Assurez-vous que les messages **BAT** (pile/batterie) ou **LO BATTERY** (pile/batterie faible) ne figurent plus sur le clavier. Si ce n'est pas le cas, communiquez avec ADT au 888.ADT.ASAP pour planifier un rendez-vous de service au cours duquel un technicien pourra vérifier votre système de sécurité.

6 - Testez votre système de sécurité pour vous assurer qu'il fonctionne correctement. Suivez les instructions qui figure dans la section **Testing the système** (Tester le système) du manuel d'utilisateur spécifique à votre panneau. Les guides d'utilisateur peuvent être téléchargés sur le site [www.adt.ca](http://www.adt.ca).

Si vous avez des problèmes, veuillez communiquer avec ADT au 888.ADT.ASAP pour planifier un rendez-vous de service.

7 - Composez le 888.ADT.ASAP pour demander de retirer le mode de test.

8 - Apportez la vieille pile au centre de recyclage le plus près.

\*Veuillez tester votre système tous les mois. Placez votre système en mode de test en composant le 888.ADT.ASAP

# Avertissement de sécurité concernant les piles



Avant de manipuler ou d'utiliser une pile au lithium métal non rechargeable, vous devez lire et comprendre le contenu de cette section sur la sécurité des piles. Des fiches signalétiques sont accessibles sur demande.

- Une mauvaise manipulation ou utilisation d'une pile au lithium métal non rechargeable ou le fait de ne pas prendre les précautions dont fait état ce document peut entraîner des blessures, causer une perte d'électrolytes ou générer de la chaleur ou une explosion.
- **UTILISEZ DES OUTILS ISOLÉS.** L'utilisation d'outils non isolés peut causer un court-circuit. La chaleur ou les étincelles générées par le court-circuit peuvent entraîner des brûlures, des dommages à la pile ou au détecteur ou une explosion. Les outils métalliques doivent être isolés à l'aide de ruban en vinyle ou de ruban isolant.
- Lorsque vous déballez la pile, assurez-vous de la manipuler délicatement. Assurez-vous que la pile n'est pas bossée et qu'elle ne coule pas. Vous ne devez pas exercer une force excessive pour déloger une pile de l'intérieur d'un détecteur ni pour en insérer une. Cela pourrait entraîner un court-circuit interne dans la pile.

Si à tout moment vous n'êtes pas certain de pouvoir suivre ces instructions ou si vous voulez que la pile soit remplacée par un technicien d'ADT, veuillez communiquer avec le service d'expérience client d'ADT au 888.ADT.ASAP pour planifier un rendez-vous. Dans la plupart des cas, les frais de service standards d'ADT s'appliqueront.

Si vous choisissez de faire le remplacement vous-même, veuillez communiquer avec ADT au 888.ADT.ASAP pour qu'un agent vous envoie une pile de remplacement CR123A. Vous pouvez également en acheter une dans un commerce local.



# Table des matières

## DISPOSITIFS DE PROTECTION DE LA PERSONNE



Détecteur de monoxyde de carbone (CO) avec transmetteur sans fil intégré - 5800CO

Page 6



Détecteur de fumée photoélectrique/détecteur de chaleur avec transmetteur sans fil intégré - 5808

Page 7



Détecteur de fumée photoélectrique/détecteur de chaleur avec transmetteur sans fil intégré - 5808LST

Page 7



Détecteur de fumée photoélectrique/détecteur de chaleur avec transmetteur sans fil intégré - 5808W3/W3-ADT

Page 8



Détecteur de chaleur à élévation de température avec transmetteur sans fil intégré - 5809

Page 9

## DÉTECTEURS DE TEMPÉRATURE ET CONTACTS DE PORTES/FENÊTRES



Transmetteur pour portes/fenêtres - 5816

Page 10

Transmetteur pour portes/fenêtres (brun) - 5816WMBR

Transmetteur pour portes/fenêtres (blanc) - 5816MMWH



## Table des matières (suite)



Transmetteur miniature pour portes/fenêtres - 5816MN

Page 11



Transmetteur universel multipoint - 5817

Page 12



Transmetteur commercial contre le cambriolage - 5817CB

Page 12



Transmetteur pour détecteur de chocs - 5819

Page 13

Transmetteur pour détecteur de chocs - 5819BRS/5819WHS

## DÉTECTEUR DE BRIS DE VERRE



Détecteur de bris de verre avec transmetteur sans fil intégré - 5853

Page 14



## Table des matières (suite)

### DÉTECTEURS DE MOUVEMENT



Détecteur de mouvement à infrarouge intérieur avec transmetteur sans fil intégré - 5800PIR

Page 15

Détecteur de mouvement à infrarouge résidentiel avec transmetteur sans fil intégré - 5800PIR-RES



Détecteur de mouvement à infrarouge résidentiel avec transmetteur sans fil intégré - 5890

Page 16

Détecteur de mouvement à infrarouge tolérant les animaux avec transmetteur sans fil intégré - 5890PI

### DÉTECTEUR PHOTO



Détecteur photo TIIMAGE de 2GIG

Page 17

Détecteur photo GE60094IMGKT de GE

Détecteur photo QOIMAGE de Qolsys

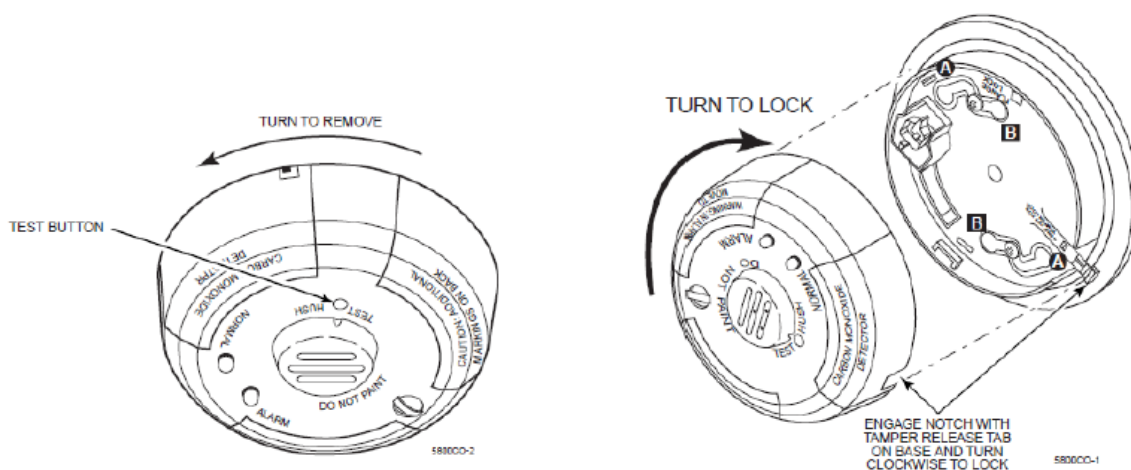


# Instructions de remplacement de la pile

## Détecteur de monoxyde de carbone (CO) avec transmetteur sans fil intégré - 5800CO Pile : Pile au lithium de 3 V - CR123A

1. Mettez votre système d'alarme en mode de TEST (habituellement en entrant votre code d'utilisateur suivi de la touche 5 [TEST] sur le clavier). La sirène retentira momentanément. Pendant que le système est en mode test, le clavier émettra un signal sonore environ toutes les 30 secondes.
2. Retirez le détecteur de sa base de fixation en le faisant tourner dans le sens antihoraire. Retirez la pile et éliminez-la correctement.
3. Attendez au moins 30 secondes avant d'installer la nouvelle pile.
4. Installez une nouvelle pile au lithium CR123A dans le compartiment à pile. Respectez le diagramme de polarité qui figure dans le compartiment.
5. Réinstallez le détecteur sur sa base de fixation en le faisant tourner dans le sens horaire.
6. La DEL verte devrait clignoter environ une fois toutes les 10 secondes pour indiquer le bon fonctionnement du détecteur. Si la pile n'est pas installée correctement, le détecteur ne fonctionnera pas correctement et la pile pourrait être endommagée. Si le détecteur ne semble pas envoyer de signal pendant les tests, vérifiez le positionnement et la charge de la pile.
7. Quittez le mode TEST en entrant votre code d'utilisateur suivi de la touche 1 (ARRÊT). Entrez une fois de plus votre code d'utilisateur suivi de la touche 1 (ARRÊT). Le message de pile faible devrait disparaître.

**AVERTISSEMENT CONCERNANT LES PILES :** Elles présentent un risque d'incendie, d'explosion et de brûlure. Ne rechargez pas, ne démontez pas, ne chauffez pas les piles au-dessus de 212 °F (100 °C) et ne les incinerez pas. Jetez rapidement toute pile usagée. Conservez les piles hors de la portée des enfants.





## Instructions de remplacement de la pile

**Détecteur de fumée photoélectrique/détecteur de chaleur avec transmetteur sans fil intégré - 5808**

**Détecteur de fumée photoélectrique/détecteur de chaleur avec transmetteur sans fil intégré - 5808LST**

**Pile : Pile au lithium de 3 V - CR123A (2 requises)**

Le détecteur de fumée vérifie si les piles sont faibles au moins toutes les 60 minutes. Si les piles sont faibles, le transmetteur envoie un signal de pile faible au panneau qui émet un signal sonore et affiche l'identité du détecteur. Cette condition peut perdurer pendant 7 jours; par la suite le détecteur émettra un signal sonore toutes les 40 secondes. Les piles doivent être remplacées AVANT que les signaux sonores commencent. ASSUREZ-VOUS DE METTRE 2 PILES NEUVES.

1. Mettez votre système d'alarme en mode de TEST (habituellement en entrant votre code d'utilisateur suivi de la touche 5 [TEST] sur le clavier). La sirène retentira momentanément. Pendant que le système est en mode test, le clavier émettra un signal sonore environ toutes les 30 secondes.
2. Retirez le détecteur de fumée de sa base en le faisant tourner dans le sens antihoraire d'environ 1/2 po.
3. Retirez la pile et éliminez-la correctement. Attendez au moins 30 secondes avant d'installer la nouvelle pile.
4. Installez la nouvelle pile au lithium CR123A dans le compartiment à pile. Respectez le diagramme de polarité qui figure dans le compartiment.
5. Remplacez le détecteur de fumée en alignant sa crête avec la flèche en relief sur la base et en le faisant tourner dans le sens horaire d'environ 1/2 po.
6. Appuyez sur le bouton de test. Tenez le bouton enfoncé jusqu'à ce que le clavier soit activé (environ 30 secondes), puis relâchez-le.
7. Quittez le mode TEST en entrant votre code d'utilisateur suivi de la touche 1 (ARRÊT). Entrez une fois de plus votre code d'utilisateur suivi de la touche 1 (ARRÊT). Le message de pile faible devrait disparaître.

**AVERTISSEMENT CONCERNANT LES PILES :** Elles présentent un risque d'incendie, d'explosion et de brûlure. Ne rechargez pas, ne démontez pas, ne chauffez pas les piles au-dessus de 212 °F (100 °C) et ne les incinerez pas. Jetez rapidement toute pile usagée. Conservez les piles hors de la portée des enfants.



## Instructions de remplacement de la pile

**Détecteur de fumée photoélectrique/détecteur de chaleur avec transmetteur sans fil intégré - 5808W3/W3-ADT**

**Pile : Pile au lithium de 3 V - CR123A**

Le détecteur vérifie si les piles sont faibles au moins toutes les 65 minutes. Si les piles sont faibles, le transmetteur envoie un signal de pile faible au panneau qui émet un signal sonore et affiche le numéro de la zone du détecteur. De plus, le voyant à DEL rouge clignotera toutes les 45 secondes et le bouton de test sera désactivé. Cette condition peut perdurer pendant 7 jours; par la suite le détecteur émettra un signal sonore toutes les 45 secondes. Appuyer sur bouton de test pendant ce temps fera cesser le signal sonore pendant 12 heures. La pile doit être remplacée AVANT que les signaux sonores commencent. Assurez-vous de remplacer l'ancienne pile par une pile neuve.

1. Mettez votre système d'alarme en mode de TEST (habituellement en entrant votre code d'utilisateur suivi de la touche 5 [TEST] sur le clavier). La sirène retentira momentanément. Pendant que le système est en mode test, le clavier émettra un signal sonore environ toutes les 30 secondes.
2. Retirez le détecteur de fumée de sa base en le faisant tourner dans le sens antihoraire d'environ 1/2 po.
3. Retirez la pile et éliminez-la correctement. Attendez au moins 30 secondes avant d'installer la nouvelle pile.
4. Installez la nouvelle pile au lithium CR123A dans le compartiment à pile. Respectez le diagramme de polarité qui figure dans le compartiment.
5. Remplacez le détecteur de fumée en alignant sa crête avec la flèche en relief sur la base et en le faisant tourner dans le sens horaire d'environ 1/2 po.
6. Appuyez sur le bouton de test. Tenez le bouton enfoncé jusqu'à ce que le clavier soit activé (environ 30 secondes), puis relâchez-le.
7. Quittez le mode TEST en entrant votre code d'utilisateur suivi de la touche 1 (ARRÊT). Entrez une fois de plus votre code d'utilisateur suivi de la touche 1 (ARRÊT). Le message de pile faible devrait disparaître.

**AVERTISSEMENT CONCERNANT LES PILES :** Elles présentent un risque d'incendie, d'explosion et de brûlure. Ne rechargez pas, ne démontez pas, ne chauffez pas les piles au-dessus de 212 °F (100 °C) et ne les incinerez pas. Jetez rapidement toute pile usagée. Conservez les piles hors de la portée des enfants.





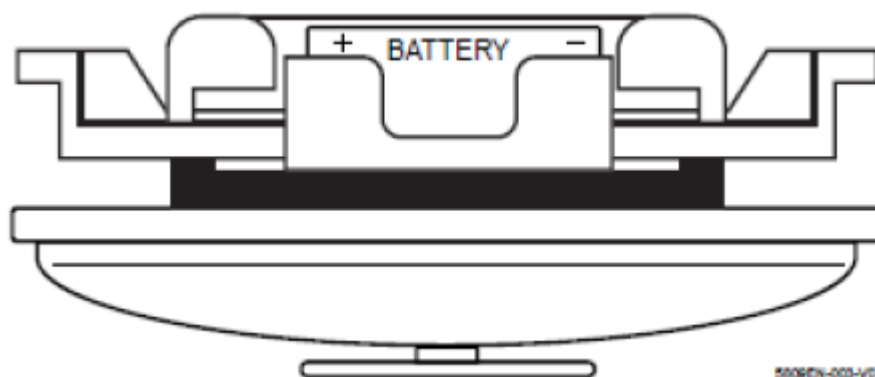
## Instructions de remplacement de la pile

**Détecteur de chaleur à élévation de température avec transmetteur sans fil intégré  
- 5809**

**Pile : Pile au lithium de 3 V - CR123A**

1. Mettez votre système d'alarme en mode de TEST (habituellement en entrant votre code d'utilisateur suivi de la touche 5 [TEST] sur le clavier). La sirène retentira momentanément. Pendant que le système est en mode test, le clavier émettra un signal sonore environ toutes les 30 secondes.
2. Retirez le détecteur de chaleur de sa base en le faisant tourner dans le sens antihoraire d'environ ¼ po.
3. Retirez la pile et éliminez-la correctement. Attendez au moins 30 secondes avant d'installer la nouvelle pile.
4. Installez une nouvelle pile au lithium CR123A tout en respectant la polarité dans le compartiment de la pile (voir le diagramme ci-dessous). Assurez-vous que la pile est bien fixée.
5. Remplacez le détecteur de chaleur sur sa base en alignant le coin découvert du circuit avec l'interrupteur antisabotage sur la base et en faisant tourner le détecteur dans le sens horaire d'environ 3/4 po.
6. Quittez le mode TEST en entrant votre code d'utilisateur suivi de la touche 1 (ARRÊT). Entrez une fois de plus votre code d'utilisateur suivi de la touche 1 (ARRÊT).
7. Le message de pile faible devrait disparaître au cours des 90 minutes suivantes.

**AVERTISSEMENT CONCERNANT LES PILES :** Elles présentent un risque d'incendie, d'explosion et de brûlure. Ne rechargez pas, ne démontez pas, ne chauffez pas les piles au-dessus de 212 °F (100 °C) et ne les incinerez pas. Jetez rapidement toute pile usagée. Conservez les piles hors de la portée des enfants.





## Instructions de remplacement de la pile

**Transmetteur pour les portes/fenêtres - 5816**

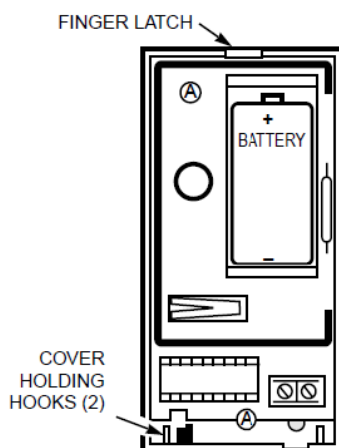
**Transmetteur pour portes/fenêtres (brun) - 5816WMBR**

**Transmetteur pour portes/fenêtres (blanc) - 5816WMWH**

**Pile : Pile au lithium de 3 V - CR123A**

1. Mettez votre système d'alarme en mode de TEST (habituellement en entrant votre code d'utilisateur suivi de la touche 5 [TEST] sur le clavier). La sirène retentira momentanément. Pendant que le système est en mode test, le clavier émettra un signal sonore environ toutes les 30 secondes.
2. Retirez le couvercle du transmetteur en poussant le loquet (pour soulever le couvercle de certains modèles moins récents, vous aurez peut-être besoin d'insérer la lame plate d'un tournevis dans le bas de l'unité, du côté droit le plus près des nervures et torsades décoratives).
3. Retirez la pile existante du transmetteur en la soulevant délicatement avec un petit tournevis.
4. Installez une nouvelle pile au lithium CR123A tout en respectant la polarité dans le compartiment de la pile (voir le diagramme ci-dessous). Faites attention de ne pas plier l'antenne.
5. Pour replacer le couvercle, fixez les crochets d'un côté et fermez d'un coup sec.
6. Activez le transmetteur en ouvrant et en fermant la porte ou la fenêtre. Le clavier émettra 3 bips pour confirmer la réception.
7. Quittez le mode TEST en entrant votre code d'utilisateur suivi de la touche 1 (ARRÊT). Entrez une fois de plus votre code d'utilisateur suivi de la touche 1 (ARRÊT). Le message de pile faible devrait disparaître.

**AVERTISSEMENT CONCERNANT LES PILES :** Elles présentent un risque d'incendie, d'explosion et de brûlure. Ne rechargez pas, ne démontez pas, ne chauffez pas les piles au-dessus de 212 °F (100 °C) et ne les incinerez pas. Jetez rapidement toute pile usagée. Conservez les piles hors de la portée des enfants.





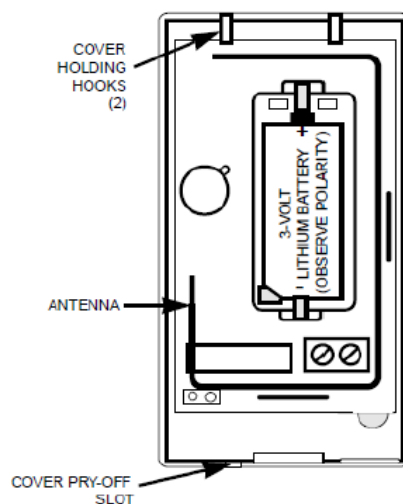
# Instructions de remplacement de la pile

## Transmetteur miniature pour portes/fenêtres - 5816MN

### Pile : CR123A

1. Mettez votre système d'alarme en mode de TEST (habituellement en entrant votre code d'utilisateur suivi de la touche 5 [TEST] sur le clavier). La sirène retentira momentanément. Pendant que le système est en mode test, le clavier émettra un signal sonore environ toutes les 30 secondes.
2. Retirez le couvercle du transmetteur en insérant la lame plate d'un petit tournevis dans le bas de l'unité, du côté droit le plus près des nervures et torsades décoratives.
3. Retirez la pile existante du transmetteur en la soulevant délicatement avec un petit tournevis.
4. Installez une nouvelle pile au lithium CR123A tout en respectant la polarité dans le compartiment de la pile (voir le diagramme ci-dessous). Faites attention de ne pas plier l'antenne.
5. Pour replacer le couvercle, fixez les crochets d'un côté et fermez d'un coup sec.
6. Activez le transmetteur en ouvrant et en fermant la porte ou la fenêtre. Le clavier émettra 3 bips pour confirmer la réception.
7. Quittez le mode TEST en entrant votre code d'utilisateur suivi de la touche 1 (ARRÊT). Entrez une fois de plus votre code d'utilisateur suivi de la touche 1 (ARRÊT). Le message de pile faible devrait disparaître.

AVERTISSEMENT CONCERNANT LES PILES : Elles présentent un risque d'incendie, d'explosion et de brûlure. Ne rechargez pas, ne démontez pas, ne chauffez pas les piles au-dessus de 212 °F (100 °C) et ne les incinerez pas. Jetez rapidement toute pile usagée. Conservez les piles hors de la portée des enfants.





# Instructions de remplacement de la pile

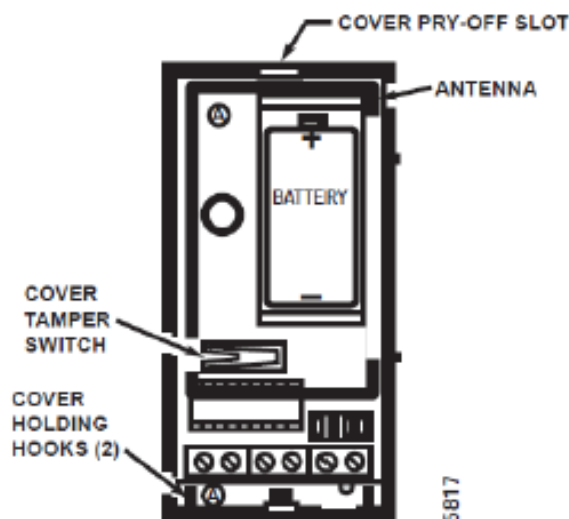
## Transmetteur universel multipoint

## Transmetteur commercial contre le cambriolage - 5817CB

### Pile : Pile au lithium de 3 V - CR123A

1. Mettez votre système d'alarme en mode de TEST (habituellement en entrant votre code d'utilisateur suivi de la touche 5 [TEST] sur le clavier). La sirène retentira momentanément. Pendant que le système est en mode test, le clavier émettra un signal sonore environ toutes les 30 secondes.
2. Retirez le couvercle du transmetteur en insérant la lame plate d'un petit tournevis dans le bas de l'unité, du côté droit le plus près des nervures et torsades décoratives.
3. Retirez la pile existante du transmetteur en la soulevant délicatement avec un petit tournevis.
4. Installez une nouvelle pile au lithium CR123A tout en respectant la polarité dans le compartiment de la pile (voir le diagramme ci-dessous). Faites attention de ne pas plier l'antenne.
5. Pour replacer le couvercle, fixez les crochets d'un côté et fermez d'un coup sec.
6. Activez le transmetteur en ouvrant et en fermant la porte ou la fenêtre. Le clavier émettra 3 bips pour confirmer la réception.
7. Quittez le mode TEST en entrant votre code d'utilisateur suivi de la touche 1 (ARRÊT). Entrez une fois de plus votre code d'utilisateur suivi de la touche 1 (ARRÊT). Le message de pile faible devrait disparaître.

AVERTISSEMENT CONCERNANT LES PILES : Elles présentent un risque d'incendie, d'explosion et de brûlure. Ne rechargez pas, ne démontez pas, ne chauffez pas les piles au-dessus de 212 °F (100 °C) et ne les incinerez pas. Jetez rapidement toute pile usagée. Conservez les piles hors de la portée des enfants.





## Instructions de remplacement de la pile

**Transmetteur pour détecteur de chocs - 5819**

**Transmetteur pour détecteur de chocs - 5819BRS/5819WHS**

**Pile : Pile au lithium de 3 V - CR123A**

1. Mettez votre système d'alarme en mode de TEST (habituellement en entrant votre code d'utilisateur suivi de la touche 5 [TEST] sur le clavier). La sirène retentira momentanément. Pendant que le système est en mode test, le clavier émettra un signal sonore environ toutes les 30 secondes.
2. Retirez le couvercle du transmetteur en insérant la lame plate d'un petit tournevis dans le bas de l'unité, du côté droit le plus près des nervures et torsades décoratives.
3. Retirez la pile existante du transmetteur en la soulevant délicatement avec un petit tournevis.
4. Installez une nouvelle pile au lithium CR123A tout en respectant la polarité dans le compartiment de la pile (voir le diagramme ci-dessous). Faites attention de ne pas plier l'antenne.
5. Pour replacer le couvercle, fixez les crochets d'un côté et fermez d'un coup sec.
6. Activez le transmetteur en ouvrant et en fermant la porte ou la fenêtre. Le clavier émettra 3 bips pour confirmer la réception.
7. Quittez le mode TEST en entrant votre code d'utilisateur suivi de la touche 1 (ARRÊT). Entrez une fois de plus votre code d'utilisateur suivi de la touche 1 (ARRÊT). Le message de pile faible devrait disparaître.

**AVERTISSEMENT CONCERNANT LES PILES :** Elles présentent un risque d'incendie, d'explosion et de brûlure. Ne rechargez pas, ne démontez pas, ne chauffez pas les piles au-dessus de 212 °F (100 °C) et ne les incinerez pas. Jetez rapidement toute pile usagée. Conservez les piles hors de la portée des enfants.

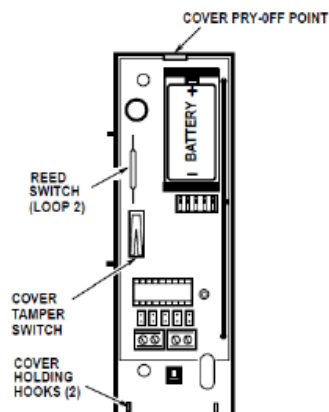


Diagram 2: 5819  
(SHOWN WITH COVER REMOVED)



# Instructions de remplacement de la pile

## Détecteur de bris de verre avec transmetteur sans fil intégré - 5853

### Pile : Pile au lithium de 3 V - CR123A (2 requises)

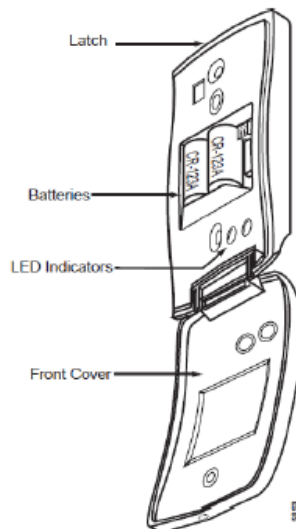
REMARQUE : Dans certains cas, une vis d'obturation peut avoir été utilisée. Avant d'ouvrir le couvercle, veuillez retirer cette vis.

1. Mettez votre système d'alarme en mode de TEST (habituellement en entrant votre code d'utilisateur suivi de la touche 5 [TEST] sur le clavier). La sirène retentira momentanément. Pendant que le système est en mode test, le clavier émettra un signal sonore environ toutes les 30 secondes.
2. Retirez le couvercle du transmetteur en insérant la lame plate d'un petit tournevis dans la partie inférieure de l'unité (voir l'image pour l'emplacement) et en la tournant légèrement.

IMPORTANT : NE RETIREZ PAS le circuit de la partie en plastique à l'arrière.

3. Installez une nouvelle pile au lithium CR123A tout en respectant la polarité dans le compartiment de la pile (voir le diagramme ci-dessous). Faites attention de ne pas plier l'antenne.
4. Pour replacer le couvercle, fixez les crochets d'un côté et fermez d'un coup sec.
5. Quittez le mode TEST en entrant votre code d'utilisateur suivi de la touche 1 (ARRÊT). Entrez une fois de plus votre code d'utilisateur suivi de la touche 1 (ARRÊT). Le message de pile faible devrait disparaître.

**AVERTISSEMENT CONCERNANT LES PILES :** Elles présentent un risque d'incendie, d'explosion et de brûlure. Ne rechargez pas, ne démontez pas, ne chauffez pas les piles au-dessus de 212 °F (100 °C) et ne les incinerez pas. Jetez rapidement toute pile usagée. Conservez les piles hors de la portée des enfants.





## Instructions de remplacement de la pile

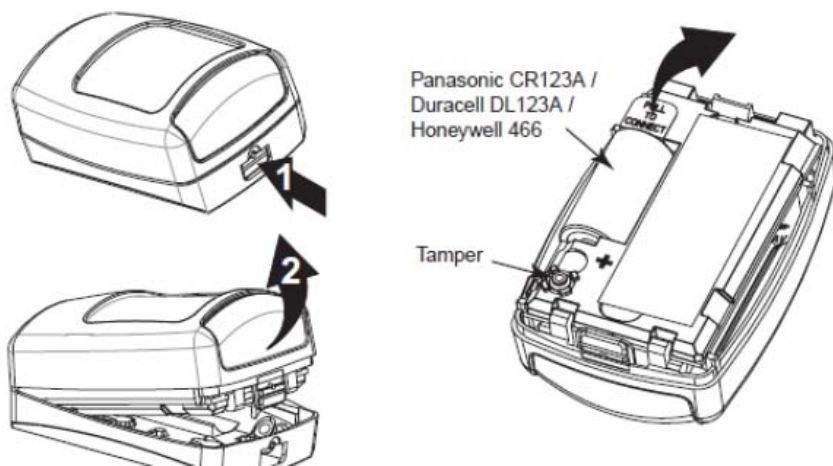
Détecteur de mouvement à infrarouge intérieur avec transmetteur sans fil intégré - 5800PIR

Détecteur de mouvement à infrarouge résidentiel avec transmetteur sans fil intégré - 5800PIR-RES

Pile : Pile au lithium de 3 V - CR123A

1. Mettez votre système d'alarme en mode de TEST (habituellement en entrant votre code d'utilisateur suivi de la touche 5 [TEST] sur le clavier). La sirène retentira momentanément. Pendant que le système est en mode test, le clavier émettra un signal sonore environ toutes les 30 secondes.
2. Ouvrez le détecteur en appuyant sur la languette, comme indiqué sur l'image.
3. Retirez la pile existante en la soulevant délicatement avec un petit tournevis.
4. Installez une nouvelle pile au lithium CR123A tout en respectant la polarité dans le compartiment de la pile (voir le diagramme ci-dessous). Faites attention de ne pas plier l'antenne.
5. Pour replacer le couvercle, fixez les crochets d'un côté et fermez d'un coup sec.
6. Allouez un certain temps pour permettre aux détecteurs de mouvement de se réinitialiser. Quittez la pièce pendant 4 minutes et marchez ensuite devant le détecteur de mouvement pour l'activer. Le clavier émettra 3 bips pour confirmer la réception.
7. Quittez le mode TEST en entrant votre code d'utilisateur suivi de la touche 1 (ARRÊT). Entrez une fois de plus votre code d'utilisateur suivi de la touche 1 (ARRÊT). Le message de pile faible devrait disparaître.

AVERTISSEMENT CONCERNANT LES PILES : Elles présentent un risque d'incendie, d'explosion et de brûlure. Ne rechargez pas, ne démontez pas, ne chauffez pas les piles au-dessus de 212 °F (100 °C) et ne les incinerez pas. Jetez rapidement toute pile usagée. Conservez les piles hors de la portée des enfants.





## Instructions de remplacement de la pile

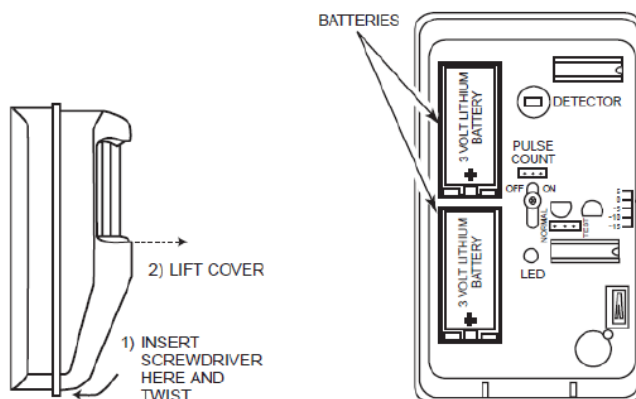
Détecteur de mouvement à infrarouge résidentiel avec transmetteur sans fil intégré - 5890

Détecteur de mouvement à infrarouge tolérant les animaux avec transmetteur sans fil intégré - 5890PI

Pile : Pile au lithium de 3 V - CR123A (2 requises)

1. Mettez votre système d'alarme en mode de TEST (habituellement en entrant votre code d'utilisateur suivi de la touche 5 [TEST] sur le clavier). La sirène retentira momentanément. Pendant que le système est en mode test, le clavier émettra un signal sonore environ toutes les 30 secondes.
2. Retirez le couvercle en insérant une large lame de tournevis (ou une petite pièce de monnaie) dans la rainure entre le couvercle et la base comme indiqué dans l'image 1; faites pivoter pour désenclencher la fermeture encliquetable.
3. Retirez la pile existante en la soulevant délicatement avec un petit tournevis.
4. Installez une nouvelle pile au lithium CR123A tout en respectant la polarité dans le compartiment de la pile (voir le diagramme ci-dessous).
5. Pour replacer le couvercle, fixez les crochets d'un côté et fermez d'un coup sec.
6. Allouez un certain temps pour permettre aux détecteurs de mouvement de se réinitialiser. Quittez la pièce pendant 4 minutes et marchez ensuite devant le détecteur de mouvement pour l'activer. Le clavier émettra 3 bips pour confirmer la réception.
7. Quittez le mode TEST en entrant votre code d'utilisateur suivi de la touche 1 (ARRÊT). Entrez une fois de plus votre code d'utilisateur suivi de la touche 1 (ARRÊT). Le message de pile faible devrait disparaître.

**AVERTISSEMENT CONCERNANT LES PILES :** Elles présentent un risque d'incendie, d'explosion et de brûlure. Ne rechargez pas, ne démontez pas, ne chauffez pas les piles au-dessus de 212 °F (100 °C) et ne les incinerez pas. Jetez rapidement toute pile usagée. Conservez les piles hors de la portée des enfants.







## Instructions de remplacement de la pile

**Détecteur photo TIIMAGE de 2GIG**

**Détecteur photo GE60094IMGKT de GE**

**Détecteur photo QOIMAGE de Qolsys**

**Piles : Lithium AA (2 requises)**

1. Mettez votre système d'alarme en mode de TEST (entrez votre code d'utilisateur et le chiffre 5 (TEST) sur le clavier). La sirène retentira momentanément. Pendant que le système est en mode test, le clavier émettra un signal sonore environ toutes les 30 secondes.
2. Retirez le couvercle en insérant une large lame de tournevis (ou une petite pièce de monnaie) dans la rainure entre le couvercle et la base comme indiqué dans l'image 1; faites pivoter pour désenclencher la fermeture encliquetable.
3. Retirez la pile existante en la soulevant délicatement avec un petit tournevis.
4. Respectez la polarité et installez une nouvelle pile au lithium CR123A dans le compartiment de la pile (voir le diagramme ci-dessous).
5. Pour replacer le couvercle, fixez les crochets d'un côté et fermez d'un coup sec.
6. Allouez un certain temps pour permettre aux détecteurs photo de se réinitialiser. Quittez la pièce pendant 4 minutes et marchez ensuite devant le détecteur de mouvement pour l'activer. Le clavier émettra 3 bips pour confirmer la réception.
7. Quittez le mode TEST en entrant votre code d'utilisateur et le chiffre 1 (ARRÊT). Entrez une fois de plus votre code d'utilisateur suivi de la touche 1 (ARRÊT) . Le message de pile faible devrait disparaître.

**AVERTISSEMENT CONCERNANT LES PILES :** Elles présentent un risque d'incendie, d'explosion et de brûlure. Ne rechargez pas, ne démontez pas, ne chauffez pas les piles au-dessus de 212 °F (100 °C) et ne les incinerez pas. Jetez rapidement toute pile usagée. Conservez les piles hors de la portée des enfants.