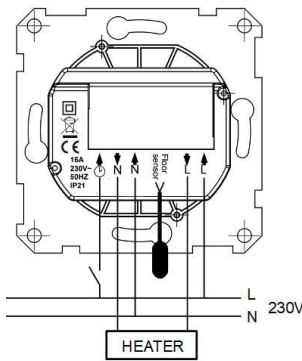


online



Connect the wires to the thermostat's terminal: SETBACK: External Setback Wire (if applicable), HEATING (N): Heating Cable N connection, N: Power N connection, FLOOR SENSOR: Floor temp sensor NTC, HEATING (L): Heating Cable L connection, L: Power L connection.



Next, position the thermostat and fasten it into the wall mounting box using 2-4 screws. Assemble the frame. Check that fixing nails are in 'LOCK' position. If not use screwdriver to push to correct position. Push the front cover until it snaps in place. The front cover should now be firmly fixed on all sides. To release front cover and frame again one shall push rotary dial hard in and parallel turn anti clockwise.

STARTUP

After connecting the power to the thermostat for the first time thermostat recognizes if floor sensor is connected or not and makes initialization accordingly (selects between floor mode and air mode). The following settings are initialized accordingly (floor/air).

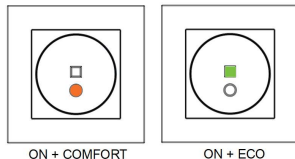
Mode : Floor / Air
 Floor temperature min : 5°C / NaN
 Floor temperature max : 35°C / NaN
 Name of thermostat : RANDOM number
 Week program eco temperature : 19°C
 Eco button and external setback signal eco temperature : 19°C
 Floor temperature offset (calibration) : -6°C
 Air temperature offset (calibration) : 0°C
 Air temperature min : 5°C
 Air temperature max : 28°C
 PWM min : 0%
 PWM max : 100%
 Valve protection : OFF
 Sensor type : 10k ohm
 Led intensity : 100%
 Weekly program : OFF

Use ecoControl App to check and modify settings.

BLE THERMOSTAT – USER MANUAL

BASIC USAGE

The thermostat is controlled by rotary dial [C°] and two touch sensitive capacitive buttons (eco, on/off). Use dial to set target comfort temperature. The snowflake and maximum symbols equal to min and max temperature specified in settings. Use buttons to turn device ON/OFF and to select between comfort mode and eco mode.



Eco touch button

By pressing until eco touch button the setpoint temperature is changed to eco button and external pilot signal eco temperature setting. Dial position has now NOT effect. Touch to green illuminated eco stops the eco mode and the rotary dial setpoint temperature is used again. During week schedule the touch of eco button skips the current week program slot. Green indicates that temperature is reduced according to user's week schedule or eco touch button or external pilot signal.

Power touch button

By pressing red illuminated power touch button the thermostat is turned to stand-by mode. In stand-by mode heating is forced OFF despite of temperature. The touch of until power touch pad turns thermostat ON. Breathing red light indicates that thermostat is ON and heating in comfort mode. Red indicates that temperature is according to dial position and thermostat is ON.

1 Settings

Thermostat has several settings which can be adjusted by ecoControl App.

Mode

Thermostat can adjust floor temperature, air temperature, air temperature with floor limits (dual) or heating ratio (PWM control) according to mode selection.

Floor temperature min and max

This setting has two main purposes. In floor mode min and max values specify active range of dial. In dual mode setting does not effect to dial but thermostat keeps floor temperature between limits. Feature can be used to protect wooden floors (max limit) or to guarantee warm floor in room with fireplace, e.g. Note: NaN in PWM mode and in air mode.

Air temperature min and max

This setting has two main purposes. In air mode it specifies active dial range. In all other modes it can be used as air frost/over temperature protection.

Name of thermostat

Name shown in ecoControl App

Week program eco temperature

During every week program eco slot the temperature is adjusted to this value.

Eco button and external pilot signal eco temperature

During every eco button active time and external pilot signal active time temperature is modified to this value.

Floor temperature offset (calibration)

If user's temperature measurement has offset to dial setpoint this setting is used to calibrate. Note, floor sensor inside floor construction is much warmer than real temperatures measured in room. Thus default is -6C to have rotary dial adjustment range in realistic area of 18C...24C.

Air temperature offset (calibration)

If user's temperature measurement has offset to dial setpoint this setting is used to calibrate.

PWM min and max

This setting has two main purposes. In PWM mode min and max values specify active dial range. In all other modes it guarantees maximum pulse ratio. Note: Setting can be used, e.g., to limit maximum heating power to comply with installation standard EN50599.

Valve protection

Valve protection turns heating ON once per week for 5 minutes even at summer time. This setting is typically used if thermostat controls water carrier floor heating valve. Feature protects valve during summer time not to stick.

Sensor type

Floor sensors from different manufacturers can be used. Supported types are 2k, 10k, 12.5k, 15k, 33k NTCs.

Led intensity

Intensity of power and eco touch buttons.

2 Week schedule

User can create 7d/24h week schedule in ecoControl App. With week schedule user programs thermostat to decrease temperature during time slots when room is not used. Green eco button indicates that thermostat is in week schedule eco slot. Week schedule execution needs correct real time in thermostat. In case of invalid real time the week program is deactivated and user is warned by blinking red and green lights. Real time is updated from ecoControl App every time the thermostat is connected to a mobile phone. Real time has backup to power shortages of 2 hours.

3 ecoControl App connection

User may use a mobile device ecoControl App (Android / iOS) to read log temperatures, to make settings and to give an user week program. App also can generate email reports. Follow guides in ecoControl App! A Thermostat indicates a mobile device connection by the fast blinking of on/off button.

4 Error modes

Parallel blinking red and green light indicates erratic state. The most typical case is that real time is corrupted by long power breakage. This is automatically solved by taking connection with ecoControl app. Use ecoControl App to read an error code.

Possible error codes are
 1 Floor sensor fault
 2 Over heat
 3 Internal fault
 10 Calendar time is not valid

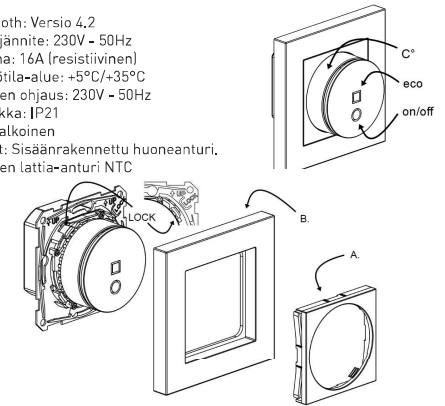
You may try to reset fault by using power touch button to soft reset or by using ecoControl App to generate hard reset.

In errors 1, 2, 3 heating is permanently off. In error 10 week program is deactivated.

Käyttö- ja asennusohje

BLE TERMOSTAATTI – ASENTAMINEN TEKNISET TIEDOT

Bluetooth: Versio 4.2
 Käyttöjännite: 230V - 50Hz
 Kuorma: 16A (resisttiivinen)
 Lämpötila-alue: +5°C/+35°C
 Ulkoinen ohjaus: 230V - 50Hz
 IP-luokka: IP21
 Väri: Valkoinen
 Anturit: Sisäänrakennettu huoneanturi,
 Ulkoinen lattia-anturi NTC

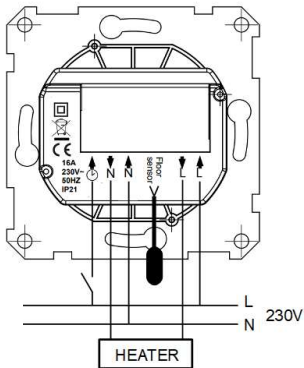


ASENNUS

Tuotteen saa asentaa vain valtuutettu ja pätevä asentaja paikallisten määräysten mukaisesti. Varmista sähkönsyötön jännitteettömyys ennen asennusta.

Aloita vapauttamalla keskiölevy [A.] painamalla nuppi pohjaan [C°] ja kääntämällä samalla vastapäivään. Näin kehiksen [B] ja keskiölevyn kaikki kiinnitysoimat poistuvat.

Kytke johdot termostaatin liittimeen: SETBACK: Ulkoinen ohjaus (jos käytössä), HEATING (N): Lämmittimen N johdin, N: Syötön N johdin, FLOOR SENSOR: Lattia-anturi NTC, HEATING (L): Lämmittimen L johdin, L: Syötön L johdin.



Seuraavaksi, kiinnitä termostaatti asennusrasiaan 2-4 ruuvilla. Tarkista että kiinnityskynnet ovat 'LOCK' asennossa. Tarvittaessa siirrä 'LOCK' asentoon työntämällä ruuveisselillä. Paina keskiölevy haluttuun syytyyn. Tarvittaessa pura asennus painamalla nuppi tiukasti pohjaan ja kääntämällä samaan aikaan

KÄYNNISTYS

Ensimmäisellä käynnistykerralla termostaatti tunnistaa onko lattia-anturi kytketty. Tehdasasetukset määräytyvät automaattisesti tämän mukaan seuraavasti:

Toimintatila : Lattia / Huone
 Lattialämpötila min : 5°C / ei käytössä
 Lattialämpötila max : 35°C / ei käytössä
 Tuotteen nimi : Satunnaisluku
 Viikko-ohjelman eco lämpötila : 19°C
 Ulkosen ohjauksen eco lämpötila : 19°C
 Lattia kalibraatio : -6°C
 Huone kalibraatio : 0°C
 Huone lämpötila min : 5°C
 Huone lämpötila max : 28°C
 PWM min : 0%
 PWM max : 100%
 Venttiilisuojia : OFF
 NTC tyyppi : 10k ohm
 Led voimakkuus : 100%
 Viikko-ohjelma : OFF

Käytä ecoControl App:ä asetusten tarkistamiseen ja muuttamiseen.

Instruction manual Käyttöohjeet Bruksanvisning

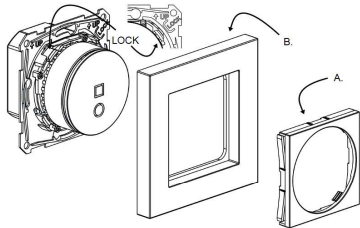
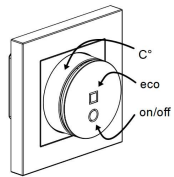


The Bluetooth® trademark and logos are property of Blue-tooth SIG, Inc., and their usage is licensed for Onninen Oy. Other brands and trade names are property of the respective owners. Apple, the Apple logo, iPhone, iPad, and iPod touch are trademarks of Apple Inc., registered in the U.S. and other countries. App Store is a service mark of Apple Inc. Google Play and the Google Play logo are trademarks of Google Inc.

Installation and operating instructions

BLE THERMOSTAT – SETUP TECHNICAL SPECIFICATIONS

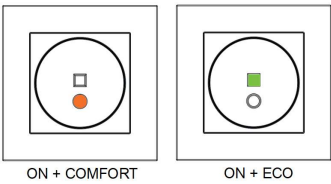
Bluetooth: Version 4.2
 Power supply: 230V - 50Hz
 Maximum load: 16A (resistive)
 Temperature range: +5°C/+35°C
 External Temperature setback: 230V - 50Hz
 IP class: IP21
 Standard Color: White
 Sensors: Built-in room sensor and external floor sensor NTC



INSTALLATION

Installation must be done by a qualified electrician in accordance with wiring and building regulations. Before installation, disconnect any power to the thermostat's mains.

Start by releasing the front cover [A.] by pushing the rotary dial [C°] hard in and parallel turning anti-clockwise. The front cover and the frame [B.] can now be pulled away easily.



BLE TERMOSTAATTI – KÄYTTÖOHJE

1 Peruskäyttö

Lämpötilaa säädetään nupilla [C°] ja kahdella kosketusnapilla (eco, on/off). Lumihuutale ja max asentoja vastaavat lämpötilat säädetään soveluksella [min ja max lämpötila-asetukset]. Napeilla saat asetettu termostaatin ON/OFF ja välttää matalamman lämpötilan eco tilan.

Eco-nappi

Painamalla neliötä termostaatti valitsee eco lämpötilan (vihreä valo syttyy) tai nupilla asetetun lämpötilan (vihreä ei pala) välillä. Jos viikko-ohjelma on käytössä napin painaminen ohittaa käynnissä olevan jakson. Vihreän valon palaessa nupin asennolla ei ole vaikutusta lämpötilaan. Lämpötila-asetus on viikko-ohjelman tai ulkoisen ohjauksen mukainen eco lämpötila.

On/off -nappi

Painamalla pyöreää nappia termostaatti sammuu (molemmat valot sammuvat) tai käynnistyy (punainen tai vihreä valo palaa). Termostaatin ollessa pois päältä lämmitintä ei missään tilanteessa kytketä päälle. 'Hengittävä' punainen tarkoittaa että lämmitin lämmittää. Punainen valo tarkoittaa että termostaatti on päällä ja lämpötilaa ohjataan nupin asennon mukaisesti.

2 Asetukset

Termostaattissa on monia asetuksia joita ohjataan ecoControl App:lla.

Toimintatapa

Termostaatti toimii lattia, ilma (huone) yhdistelmä tai PWM säätimenä tämän asetuksen mukaisesti

Lattialämpötila min ja max

Tällä asetuksella on kaksi vaikutusta. Lattia-tilassa asetus määrittää nupin toiminta-alueen. Yhdistelmä-tilassa termostaatti pitää lattialämpötilan min ja max arvojen välissä riippumatta huoneen ilman lämpötilasta ja nupin asennosta. Toimintoa käytetään esimerkiksi puulattioiden suojaamiseen yllämmöltä. Huom!: ei käytössä PWM ja huone tiloissa.

Ilmalämpötilan min and max

Tällä asetuksella on kaksi vaikutusta. Ilma-tilassa ja yhdistelmä-tilassa asetus määrittää nupin toiminta-alueen. PWM tilassa voidaan käyttää ylläpösuojauksena.

Termostaatin nimi

ecoControl App:ssa näkyvä nimi

Viikko-ohjelman eco lämpötila

Lämpötila jota termostaatti käyttää viikko-ohjelman eco tunteina.

Eco-napin ja ulkoisen ohjauksen eco-lämpötila

Lämpötila jota termostaatti käyttää ulkoisen lämpötilapudotuksen ja napilla aktivoidun lämpötilapudotuksen aikana.

Lattialämpötilan kalibraatio

Jos nupilla asetetussa lämpötilassa ja mitatussa lattialämpötilassa on erotus, korjataan se tällä asetuksella. Huom!, lattian sisään asennettu lattia-anturi on huomattavasti riippimämpi kuin huoneessa mitatut lämpötilat. Tämän johdosta oletusarvo on -6C jolloin keskimääräisissä asennuksissa haluttu asumisvihtyyvyys saavutetaan nupin asennoilla 18C...24C.

Ilmalämpötilan kalibraatio

Jos käyttäjän mittaaman huonelämpötilan ja nupin asetuksen välillä on eroa voidaan se korjata tällä asetuksella.

PWM min ja max

Tällä asetuksella on kaksi vaikutusta. PWM tilassa se määrittää nupin toiminta-alueen. Muissa tiloissa se rajoittaa suurinta mahdollista yhtäjaksoista lämmitys aikaa. Huom!: Asetusta voidaan käyttää EN50599 mukaisissa asennuksissa.

Venttiilisuojaus

Venttiilisuojia kytkee lämmityksen päälle 5 min ajaksi vähintään kerran viikossa. Myös kesällä. Tämä asetus estää vesikiertoisten lattialämmitysten ohjauslaitteiden jumittumista.

Anturi

Anturina voidaan käyttää myös muiden valmistajien tuotteita. Tuetut tyytit ovat 2k, 10k, 12,5k, 15k, 33k NTCs.

Led kirkaus

Kosketusnapin valojen kirkaus.

3 Viikko-ohjelma

Käyttäjät voi luoda oman viikko-ohjelman ecoControl App:ssa. Viikko-ohjelmalla käyttäjä määrää termostaatin vähentämään lämpötilaa kun tila ei ole käytössä. Vihreä eco-nappi osoittaa että termostaatti käyttää nupin asetuksen sijasta alhaisempaa lämpötilaa. Viikko-ohjelman suorittaminen edellyttää oikeaa kellonaikaa termostaattissa. Jos viikko-ohjelma on käytössä ja kellonajassa on virhe, hälyttää termostaatti vilkuttamalla vihreää ja punaista valoa. Kellonaika päivitetään aina kun termostaattiin otetaan yhteys ecoControl App:lla. Kelloaika säilyy alle kahden tunnin sähkökatkojen yli.

4 ecoControl App yhteys

Käyttäjät voi asentaa ja käynnistää ecoControl App (Android / iOS) sovelluksen. App:lla voi seurata tilan viimeisimpiä lämpötiloja, muuttaa asetuksia ja tehdä viikko-ohjelman. App myös muodostaa raportin. Luo App käyttöohje sovelluksessa ecoControl Appl. Termostaatti johon yhteys on muodostettu vilkuttaa punaista valoa.

5 Virhetilat

Kun punainen ja vihreä valo vilkkuvat on termostaatti virhetilassa. Tyypillisin tilanne on että kellonaika menetetään pitkän sähkökatkon takia. Tämä virhetilanne korjaantuu automaattisesti kun tuotteeseen otetaan yhteys ecoControl App sovelluksella. Käytä ecoControl App sovellusta lukeaksesi muiden virhetilojen koodit. Käytetyt koodit ovat.

- 1 Lattia-anturi virhe
- 2 Sisäinen yllämpö
- 3 Muu sisäinen vika
- 10 Kellonaika on menetetty

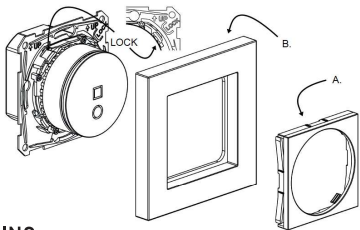
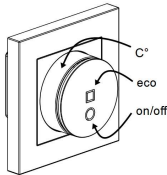
Virhekoodi kannattaa yrittää poistaa käyttämällä ecoControl App sovelluksen 'reset' toimintoa.

Virhetiloissa 1, 2, 3 lämmitintä ei kytketä päälle lainkaan. Virhetilassa 10 termostaatti käyttää nupilla asetettua lämpötilaa.

Bruks- och monteringsanvisning

BLE TERMOSTAT – MONTERING TEKNISKA DATA

Bluetooth: Version 4.2
Driftspänning: 230V - 50Hz
Belastning: 16A (resistiivinen)
Temperaturområde: +5°C/+35°C
Extern styrning: 230V - 50Hz
IP-klass: IP21
Färg: Vit
Givare: Inbyggd rumsgivare. Extern golvgivare NTC



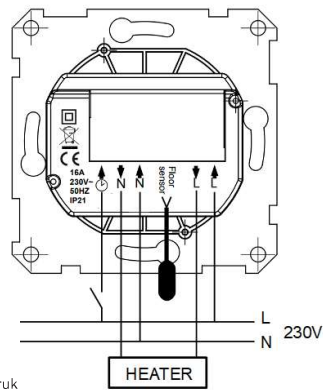
MONTERING

Produkten får endast monteras av en auktoriserad och kompetent montör enligt lokala bestämmelser. Kontrollera att ströminmatningen är spänningsfri före montering.

Börja med att ta loss centrumpattan (A.) genom att trycka ned knoppen till botten (C°) och samtidigt vrida den moturs. På det här sättet avlägsnas all fästkraft från ramen (B) och centrumpattan.

Anslut ledningarna till termostats uttag: SETBACK; Extern styrning (om den används), HEATING (N): N-ledning för värmeanordning, N: N-ledning för matning, FLOOR SENSOR; Golvgivare NTC, HEATING (L): L-ledning för värmeanordning, L: L-ledning för matning.

Fäst sedan termostaten i monteringsdosan med 2-4 skruvar. Kontrollera att fästklorna är i läget 'LOCK'. Flytta vid behov till läget 'LOCK' genom att trycka med en skruvmejsel. Tryck centrumpattan till önskat djup. Ta isär monteringen vid behov genom att trycka ned knoppen hårt i bottnen och samtidigt vrida den moturs.



START

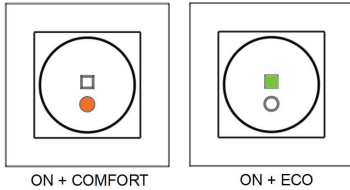
Vid första starten identifierar termostaten om golvgivaren är ansluten. Fabriksinställningarna bestäms automatiskt enligt detta på följande sätt: Funktionsutrymme: Golv/Rum
Golvtemperatur min: 5°C/ej i bruk
Golvtemperatur max: 35°C/ej i bruk
Produktamn: Slumptal
Veckoprogrammets eco-temperatur: 19°C
Den externa styrningens eco-temperatur: 19°C
Golvkalibrering: -6°C
Rumskalibrering: 0°C
Rumstemperatur min: 5°C
Rumstemperatur max: 28°C
PWM min : 0%
PWM max : 100%
Ventilskydd: OFF
NTC typ : 10k ohm
Led-styrka : 100%
Veckoprogram : OFF

Använd ecoControl App för att kontrollera och ändra inställningar

BLE TERMOSTAT – BRUKSANVISNING

1 Grundanvändning

Temperaturen regleras med knoppen [C°] och två pekknappar (eco, on/off). Temperaturer som motsvarar snöflinge- och maxinställningarna justeras med applikationen (inställningar för minoch maxtemperatur). Med knapparna kan du ställa in termostatsens ON/OFF-läge och välja eco-läge.



Eco-knappen

När man trycker på kvadraten väljer termostaten mellan eco-temperaturen (gröna ljuset tänds) och den temperatur som ställts in med knoppen (gröna ljuset lyser inte). Om veckoprogrammet används äsidosätter knapptrycket den aktuella perioden. När det gröna ljuset lyser påverkar knappens position inte temperaturen. Temperaturinställningen är eco-temperaturen enligt veckoprogrammet eller den externa styrningen.

On/off -knappen

När man trycker på den runda knappen stängs termostaten av (båda ljusen släcks) eller slås på (röda eller gröna ljuset lyser). När termostaten är avstängd slås värmeanordningen inte på i något skede. 'Pulserande' rött ljus betyder att värmeanordningen är påslagen. Rött ljus betyder att termostaten är på och temperaturen styrs enligt knappens position.

2 Inställningar

Termostaten har många inställningar som styrs med ecoControl App

Utrymme

Termostaten fungerar som reglage för golv, luft (rum) kombination eller PWM enligt den här inställningen

Golvtemperatur min och max

Den här inställningen har två funktioner. I golvläget definierar inställningen knappens verksamhetsområde. I kombinationsläget håller termostaten golvtemperaturen mellan min- och maxvärdena oberoende av rummets lufttemperatur och knappens position. Funktionen används exempel vis för att skydda trägolv från överhettning. Obs!: används inte i PWM- och rumslägen.

Lufttemperaturesn min och max

Den här inställningen har två funktioner. I luftläget och kombinationsläget definierar inställningen knappens verksamhetsområde. PWM-läget kan användas som överhettningsskydd.

Termostatsens namn

Namnet som syns i ecoControl App

Veckoprogrammets eco-temperatur

Temperaturen som termostaten använder under veckoprogrammets eco-timmar.

Eco-knappens och den externa styrningens eco-temperatur

Temperaturen som termostaten använder under externt temperaturfall och temperaturfall som aktiverats med knapp

Kalibrering av golvtemperatur

Om det finns en skillnad mellan temperaturen som ställts in med knoppen och den uppmätta golvtemperaturen, korrigeras denna med den här inställningen. Obs! En golvgivare inbyggd i golvet är betydligt varmare än temperaturer som uppmätts i rummet. På grund av detta är utgångsvärdet -6°C varvid den önskade boendetrivsln uppnås i de genomsnittliga inställningarna med knappens position mellan 18°C och 24°C.

Kalibrering av lufttemperatur

Om det finns en skillnaden mellan den rumstemperatur som användaren uppmätt och knappens inställning, kan den korrigeras med den här inställningen.

PWM min och max

Den här inställningen har två funktioner. I PWM-läget definierar den knappens verksamhetsområde. I andra lägen begränsar inställningen den längsta möjliga sammanhängande upp-värmningsperioden. Obs! Inställningen kan användas i installationer som följer EN50599.

Ventilskydd

Ventilskyddet slår på värmen under 5 minuter minst en gång per vecka. Även på sommaren. Den här inställningen hindrar styrreglage för vattenern golvvärme från att fastna.

Givare

Man kan även använda produkter från andra tillverkare som givare. De typer som stöds är 2k, 10k, 12,5k, 15k, 33k NTCs.

Led kirkaus

Kosketusnapin valojen kirkaus.

3 Veckoprogram

Användaren kan skapa ett eget veckoprogram i ecoControl App. Med veckoprogrammet befäller användaren termostaten att minska temperaturen när utrymmet inte används. Den gröna ecoknappen visar att termostaten använder en lägre temperatur instället för knappens inställning. Utförandet av veckoprogrammet förutsätter att termostaten har rätt klockslog. Om veckoprogrammet är i bruk och klockslaget är felinställt, larmar termostaten med blinkande grönt och rött ljus. Klockslaget uppdateras alltid när termostaten ansluts till ecoControl App. Klockslaget bibehålls vid strömavbrott som tar mindre än två timmar.

4 ecoControl App anslutning

Användaren kan installera och starta applikationen ecoControl App (Android/iOS). Med applikationen kan man följa utrymmets senaste temperaturer, ändra inställningarna och skapa veckoprogram. Applikationen skapar även rapporter. Läs bruksanvisning i applikationen ecoControl App! Den termostad som man har skapat en anslutning till blinkar i rött.

5 Feltillstånd

När det röda och gröna ljusen blinkar är termostaten i feltillstånd. Det mest typiska tillståndet är att klockslaget förloras på grund av ett långt strömavbrott. Det här feltillståndet korrigeras automatiskt när man ansluter produkten till ecoControl App-applikationen. Använd ecoControl App för att se koderna för övriga feltillstånd. Koderna som används är.

- 1 Fel i golvgivare
- 2 Intern överhettning
- 3 Annat internt fel
- 10 Klockslaget har förlorats

Det lönar sig att försöka ta bort felkoden med ecoControl App-applikationens 'reset'-funktion. I feltillstånden 1, 2 och 3 slås värmeanordningen inte på alls.

I feltillstånd 10 använder termostaten den temperatur som ställts in med knoppen.