

onninen

Produktportfölj

# Onnline One

Din lösningorienterade energilagring





## Om oss

# Företaget med fokus på utveckling och kompetens

Vi är övertygade om att den gröna omställningen är avgörande för vår planet och för framtida generationer. Därför erbjuder vi inte bara produkter och lösningar för en hållbar framtid, utan vi strävar också efter att vara en aktiv del av den förändringen.

Genom att vara en lösningsorienterad partner för våra kunder, kan vi inte bara möta deras behov utan också bidra till den utveckling och det behov som samhället har idag. Vi erbjuder högkvalitativa produkter och professionella tjänster för att vara en del av lösningen för en mer hållbar värld.

## Specialiserade kundteam

På Onnline har vi valt att arbeta i små grupper med hög teknisk kompetens. Vi är specialister inom vårt område och arbetar ständigt med att utveckla våra tjänster.

## Digitala lösningar

Våra digitala tjänster utvecklas dagligen och målet är att ligga i framkant när det gäller smarta men användarvänliga funktioner som adderar mervärde till våra kunder.

## Miljö och Kvalitet

Miljö är ett prioriterat område på Onnline och tillsammans med partnerföretag och leverantörer arbetar vi löpande för att hitta så miljömässigt hållbara lösningar som möjligt.



Online One

## Specialanpassade energilagringssystem

ONNLINE Energilagringssystem är specialanpassade på beställning. Denna portfölj är skräddarsydd och anpassad för varje unikt projekt och kund.

Vi har såklart ännu fler möjligheter då vi arbetar gentemot tyngre industri såsom tex sågverk, vindkraft, återvinning och andra kombinationslösningar där vårt professionella team analyserar och bistår med lösningar.

Vår standard portfölj består av 4 olika kundkategorier och behov som vi identifierar som - krav, mål och vision du som kund har i samråd med oss.

Vårt professionella team av ingenjörer producerar och anpassar alla projekt flexibelt. Hur vi bemöter varje del i projektets utveckling är viktigt för oss, från första möte till fungerande omvandling.



### 10 års garanti

Våra högkvalitativa system är utvecklade för att vara en lösning ni kan lita på i många år framöver. Alla våra system kommer med 10 års garanti.

## Lösningar

# Våra energilagringssystem

Utifrån behoven ni som kund har tar vi på Onnline fram den bästa lösningen för er. Nedan presenterar vi vårt standardutbud.

### O-1 Flex



### O-2 FlexGrid



### O-3 SolarFlex



### O-4 SolarFlexGrid



En högkvalitativ lösning som vi anpassar för dina behov och krav.  
Vårt system är utvecklat för att täcka alla utmaningar ditt nuvarande system har.

Online One

## O-1 Flex

Online O-1 FLEX energilagarsystem är ett anpassat "Plug and Play" och utformat som ett standalone system. Det innebär att det är ett komplext system men enkelt att installera då det kommer komplett och färdigt att installeras. Framtaget för att lagra el, elarbitrage, peak-shaving, för reservkraft eller leverera stödtjänster till elnätet och vara en del av balansmarknaden. \*Onnlinetillförlitlig aggregator - valet är ditt.



**Batterilagring**



**PCS | Inverter**



**Aggregator**



### Skalbart och skräddarsytt

Genom ett standalone system kan man skapa hög ekonomisk lönsamhet med marknaden som öppnats upp och efter den stora efterfrågan finns från svenska kraftnät för att lyckas och klara av att behålla ett jämnt energiflöde på 50hz. \*Onnline är ett avancerat system som är skalbart och skräddarsytt för varje kund och byggs ihop samt levereras från 400kw upp till 40MW.

### Optimerad prestanda

Alla komponenter besitter högsta möjliga prestanda och våra långa garantier med fokus på säkerhet och livslängd för att säkra bästa möjliga avkastning på er investering och leverans av en stark, tillförlitlig Nordisk och även norra Europas största aktör ser vi som en motiverande fördel och gör oss till det självklara valet.

Online One

## O-2 FlexGrid

Online O-2 FLEXGRID, energilagarsystem är ett anpassat "Plug and Play" och utformat som ett standalone system för att kunna tryggt skydda dig och ditt företag från opålitlig strömförsörjning orsakad av strömavbrott eller planerade avstängningar men även kunna använda systemet som en OFF-GRID enhet fast med fördelarna att kunna ha fler val för användning och behov.



**Batterilagring**



**PCS | Inverter**



**Bypass | Off-Grid**



**Aggregator**



### Skydda ditt företag

Online O-2 FLEXGRID, energilagarsystem är ett anpassat "Plug and Play" och utformat som ett standalone system för att kunna tryggt skydda dig och ditt företag från opålitlig strömförsörjning orsakad av strömavbrott eller planerade avstängningar men även kunna använda systemet som en OFF-GRID enhet, ett anpassat system med möjlighet till Ö-drift, där du kan du prioritera laster som alltid kommer att fungera vid ett strömavbrott så länge du har nog med energi kvar i batteriet.

Att vid ett strömavbrott ha tillgång till elektricitet är något som blir allt mer efterfrågat på marknaden pga omvärldens situation.

### Flexibla Energilösningar

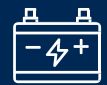
Genom ett standalone system med fler möjligheter och flexibilitet kan man säkra och skydda sin verksamhet och även skapa hög ekonomisk lönsamhet med marknaden som öppnats upp och efter den stora efterfrågan finns från svenska kraftnät för att lyckas och klara av att behålla ett jämnt energiflöde på 50hz. \*Onnline One är ett avancerat system som är skalbart och skräddarsytt för varje kund och byggs ihop samt levereras från 400kw upp till 40MW.

Alla komponenter besitter högsta möjliga prestanda och våra långa garantier med fokus på säkerhet och livslängd för att säkra bästa möjliga avkastning på er investering och leverans av en stark, tillförlitlig Nordisk och även norra Europas största aktör ser vi som en motiverande fördel och gör oss till det självklara valet.

Online One

## O-3 SolarFlex

Online O-3 SOLARFLEX energilagarsystem är ett anpassat "Plug and Play" och utformat som ett standalone system för att kombinera och ladda med solenergi, lagra överflödet av energi från dagen för att sedan tillhandahålla det under natten, peak shava, reservkraft eller leverera stödtjänster till elnätet och vara en del av balansmarknaden. Men en tillförlitlig aggregator är valet ditt.



**Batterilagring**



**PCS | Inverter**



**Ongrid Inverter**



**Aggregator**



**PBD**



## Effektivt Energilagarsystem för Solkraftsanläggningar

Online O-3 SOLARFLEX energilagarsystem är ett Plug and Play-system som är speciellt anpassat för kunder med befintliga eller planerade solcellsanläggningar. Det möjliggör lagring av överskott av solenergi under dagen för användning på natten. Systemet är enkelt att installera och använda, och byggt på LFP-celler för hög effektivitet och lång livslängd. Det kan användas för olika ändamål som elarbitrage, peak-shaving, reservkraft och stödtjänster till elnätet. Med en tillförlitlig aggregator/optimerare för flexibilitet och pålitlighet. Det erbjuder hög ekonomisk avkastning och trygg prestanda.

Online One

## O-4 SolarFlexGrid

Online O-4 SOLARFLEXGRID, energilagarsystem är ett anpassat "Plug and Play" och utformat med fokus på att kombinera och ladda med solenergi, men även OFF-GRID för att kunna tryggt skydda dig och ditt företag från opålitlig strömförsörjning orsakad av strömavbrott eller planerade avstängningar men även kunna använda systemet fast med fördelarna att kunna ha fler val för användning och behov.



PCS | Inverter



Batterilagring



Bypass | Off-Grid



Ongrid Inverter



Aggregator



PBD



### Skydd och effektivitet för din verksamhet

Online O-4 SOLARFLEXGRID, energilagarsystem är ett anpassat "Plug and Play" och utformat för att både utnyttja sin solcellsanläggning och kunna tryggt skydda sin verksamhet från opålitlig strömförsörjning orsakad av strömavbrott eller planerade avstängningar men även kunna använda systemet som en OFF-GRID enhet, ett anpassat system med möjlighet till Ö-drift, där du kan du prioritera laster som alltid kommer att fungera vid ett strömavbrott så länge du har nog med energi kvar i batteriet. Att vid ett strömavbrott ha tillgång till elektricitet är något som blir allt mer efterfrågat på marknaden pga omvärldens situation.

Genom ett skräddarsytt system med fler möjligheter och flexibilitet kan man säkra och skydda sin verksamhet och även skapa hög ekonomisk lönsamhet med marknaden som öppnats upp och efter den stora efterfrågan finns från svenska kraftnät för att lyckas och klara av att behålla ett jämnt energiflöde på 50hz. \*Online One är ett avancerat system som är skalbart och skräddarsytt för varje kund och byggs ihop samt levereras från 400kw upp till 40MW.

Alla komponenter besitter högsta möjliga prestanda och våra långa garantier med fokus på säkerhet och livslängd för att säkra bästa möjliga avkastning på er investering och leverans av en stark, tillförlitlig Nordisk och även norra Europas största aktör ser vi som en motiverande fördel och gör oss till det självklara valet.



# Systemkomponenter

Teknologiska beståndsdelar för effektiva energilager



## Systemkomponenter

# Batteriteknik

Onnline använder uteslutande LFP-batterier av flera anledningar:



### Säkerhet

LFP-batterier är säkrare än andra litiumjonbatterier med lägre risk för överhettning och brand.



### Livslängd

LFP-batterier har längre livslängd och klarar fler laddningscykler.



### Miljövänligt

De innehåller inte kobolt, som är en resursintensiv och potentiellt kontroversiell metall att utvinna

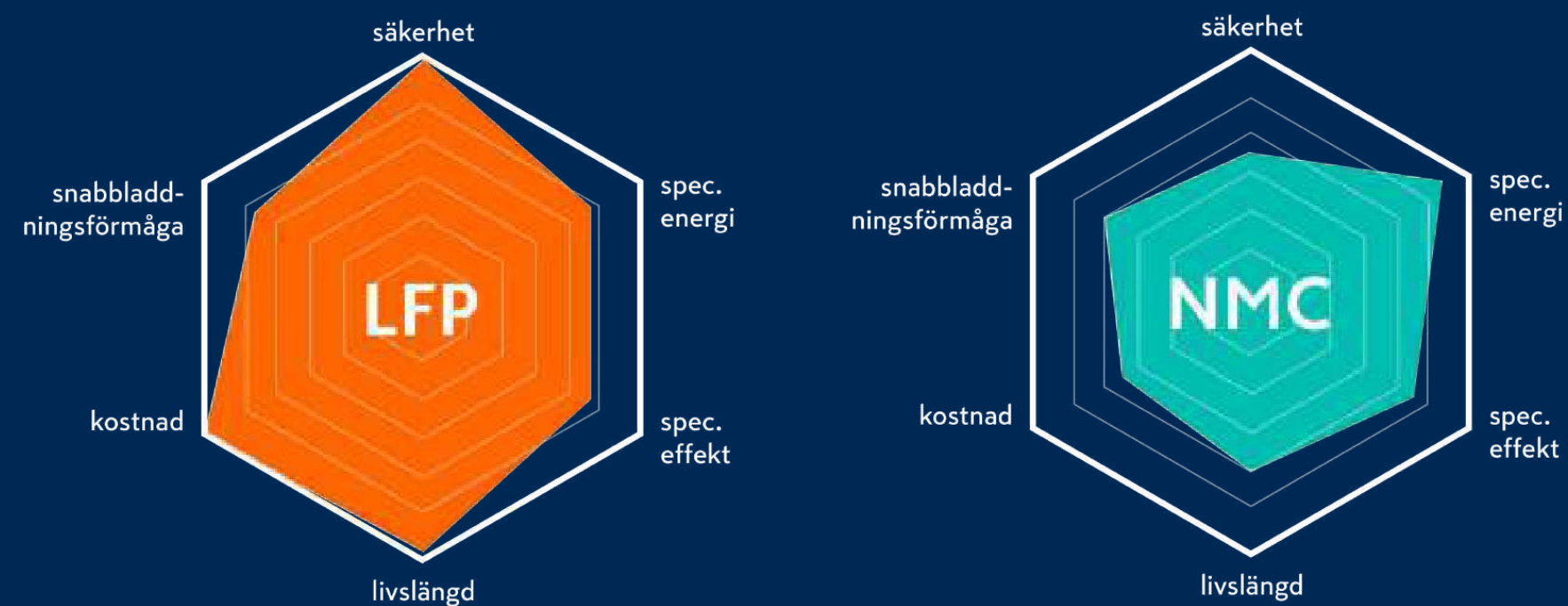


### Prestanda

LFP-batterier presterar väl även vid fulladdning och i olika driftsförhållanden.



## Skillnaderna mellan LFP och NMC



## Systemkomponenter

# Specifikationer för battericeller



Serial	Project	Parameter introduction	Remarks
1	Cell type	LFP	
2	Cell model	LF280K	
3	Rated voltage(V)	3.2 V	GRADE A
4	Rated discharge energy	896 WH	
5	Rated charging energy	896 WH	
6	Max continuous charging current(A)	280 A	
7	Max continuous discharge current(A)	280A	
8	Internal resistance(mΩ)	≤0.25	
9	Weight(Kg)	5.42±0.3KG	
10	Size(mm)	72mm*173.7mm*207.5mm	W*L*H
11	Self discharge rate (@ normal temperature, 28d)(%)	<3%	
12	Cycle life (Times)	≤6000@80%SOC	25°C, 0.5C/0.5C
13	Operating temperature range(°C)	-0~ 60°C	charge
14		-20 ~ 55°C	discharge
15	Storage temperature(°C)	0~ 35°C	
16	Operating voltage range(V)	2.5 ~ 3.65	
17	Certification	IEC62619, UL1642, UL9540A, UN38.3, CE	

Systemkomponenter

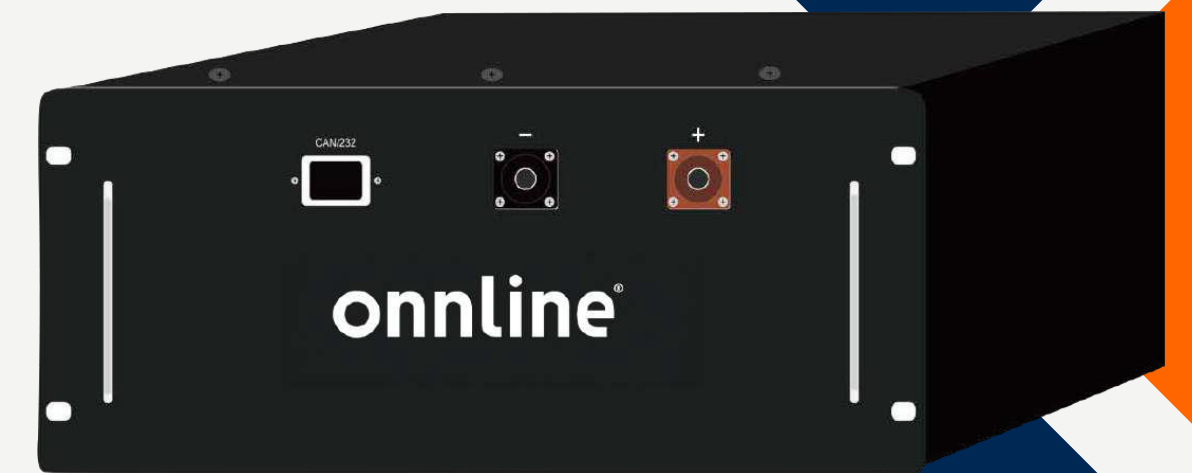
## Modulstruktur - Batterimodul 51.2V - 280Ah



## Systemkomponenter

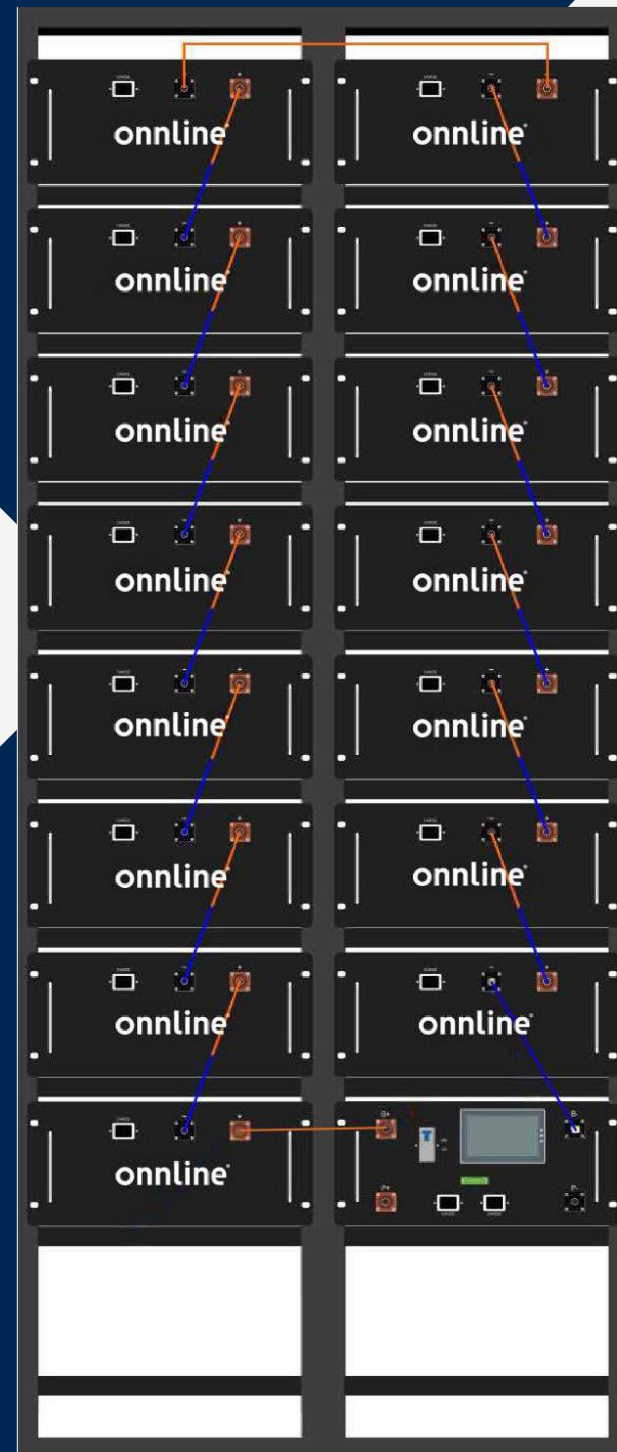
# Batterimodul 51.2V - 280Ah

Serial	Project	Parameter introduction	Remarks
1	Module rated voltaqe (V)	51.2	
2	Rated capacitv (Ah)	280	0.5C
3	Group mode	1P16S	Series parallel scheme
4	Discharqe enerqy (kWh)	14.336	
5	Module weiqht(kq)	110±2	
6	Standard discharge current (C)	0.5	
7	Standard charging current (C)	0.5	
8	Max discharge current (A)	280A (1C)	
9	Max charging current (A)	280A (1C)	
10	Operating temperature ranqe(° C)	charge: 0~60°C	
11	Operating temperature ranqe(° C)	discharge: -20~60°C	
12	Insulation requirements (mΩ)	≤30m Ω	
13	Module Size	D768*W410*H225	
14	Cooling mode	Air cooling	DC24V Fan



## Systemkomponenter

# Battery String



Serial	Project	Parameter introduction	Remarks
1	Rated voltage (50%SOC)	768V	15S
2	Rated capacity	280Ah	
3	System group mode	240S1P	Series parallel scheme
4	System discharge energy	215.04kWh	
5	Voltage range	672 V~816 V	Min. discharge 2.8V Max. charge 3.4V
6	Max discharge current	280A (1C)	
7	Max charging current	280A (1C)	
8	Max SOC run window	3%SOC~98%SOC	T > = 10°C
9	Insulation resistance value	≤500mΩ	Available SOC range of battery
10	Size	W1000*D830*H2100mm	
11	Weight	About 2160kg	
12	PDU	Fuse, BMS, circuit breaker	400A
13	Heat dissipation mode	Plug in box air cooling	
14	Communication	CAN BUS / RS485	
15	Cycle life	≥ 6000@80%DOD	25°C, 0,5C

\* Antal moduler varierar beroende på storlek och projekt

## Systemkomponenter

# PCS 100/250/500/630/1000

Tvåvägs batteriinverter från 100 kW till 1000 kW, kan användas ensam eller med solcellsladdningsregulatorer och andra tillbehör för olika tillämpningsscenarier.

 Parallellkoppling av flera enheter

 Programmerbart arbetsläge

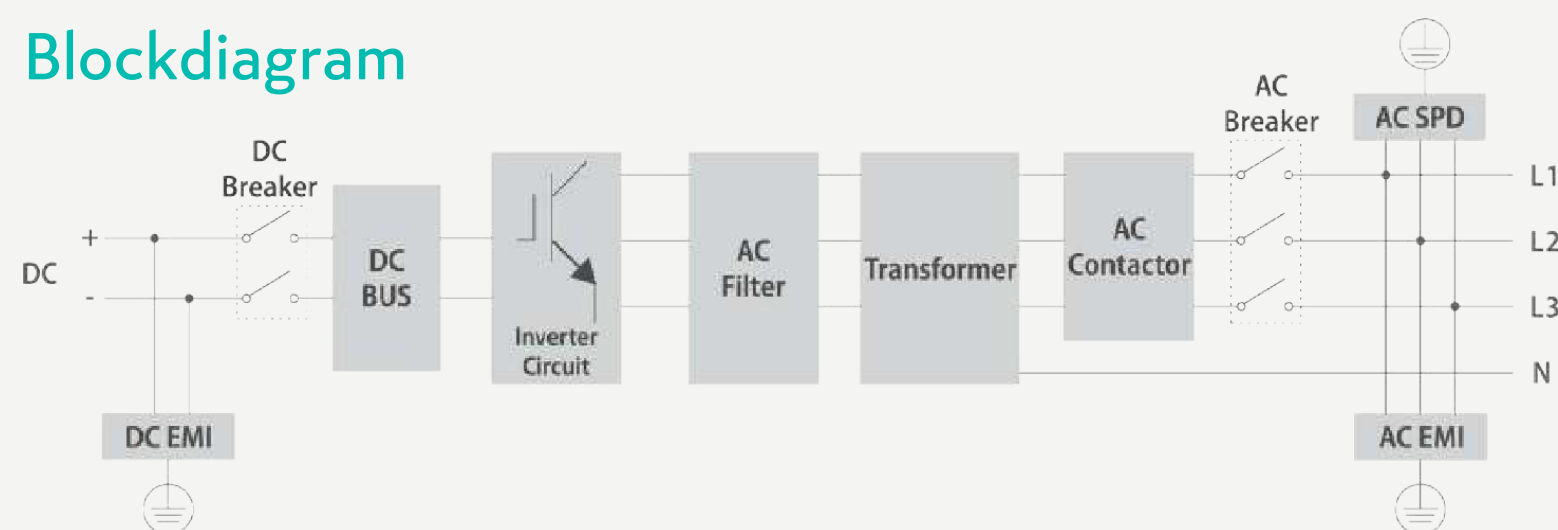
 Flexibel konfiguration

 Pekskärms LCD

 Stöd för fjärrstyrning av DG



## Blockdiagram



Storlekar över 500KW inkluderar även transformator för att ladda batterierna

## Systemkomponenter

# PCS 100/250/500/630/1000

AC(on-grid)		SPECIFICATIONS				
Apparent power	110kVA	275kVA	550kVA	693kVA	1100kVA	
Rated power	100kW	250kW	500kW	630kW	1000kW	
Rated voltage	400V					
Rated current	144A	361A	722A	909A	1443A	
Voltage range	360V-440V					
Rated frequency	50/60Hz					
Frequency range	45~55/55~65Hz				47-51.5/57-61.5Hz	
THDI	<3%					
PF	0.8 lagging~0.8 leading					
AC connection	3/N/PE		3/PE			
Max. rectified power	100kW	250kW	500kW	630kW	1000kW	
AC(off-grid)		SPECIFICATIONS				
Apparent power	110kVA	275kVA	550kVA	693kVA	1100kVA	
Rated power	100kW	250kW	500kW	630kW	1000kW	
Rated voltage	400V					
Rated current	144A	361A	722A	909A	1443A	
THDU	≤2% linear					
Rated frequency	50/60Hz					
Overload capability	110%-10 mins 120%-1 min					
Max. rectified power	100kW	250kW	500kW	630kW	1000kW	





## DC (Battery and PV)

Rated power	100kW	250kW	500kW	630kW	1000kW
Current regulation	±1%				
Voltage regulatoin	±1%				
Voltage ripple	<3%				
Current ripple	<2%				
Voltage range	500V-820V	500V-820V	600V-900V	600V-900V	700V-900V
Max. charge/ discharge current	220A	550A	917A	1155A	1430A

## General Information

Max. efficiency	97.10%	97.30%	98.50%	98.50%	99.0%
Protection degree	IP20				
Noise emission	<65dB(A)@1m				
Operating temperature	-25°C~+55°C				
Cooling method	Forced-air				
Relative humidity	0-95% non-condensing				
Max. altitude	6000m (derate above 3000m)				
Dimension(W/H/D)	1100/1890/850mm	1600/2080/850mm	1200/1900/800mm	1200/1900/800mm	1510/1900/850mm
Weight	820kg	1465kg	870kg	900kg	1500kg
Build-in transformer	Yes	Yes	No	No	No
Lightning protection	Type II				
Transfer between on/off grid	Manual(default) Automatic(optional)				

## Communication

Display	Touch screen
Communication	RS485/CAN

## Certificate




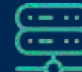
CE , MEA , PEA , EN 61000-6-2:2019 , EN 61000-6-4:2019 , EN61000-6-2:2005 , EN62109-1:2010 , EN62109-2:2011, NRS 097-2-1:2017, VDE 0126, UTE-C, 15-712, EN 50549-1:2019, PSE:2018-12

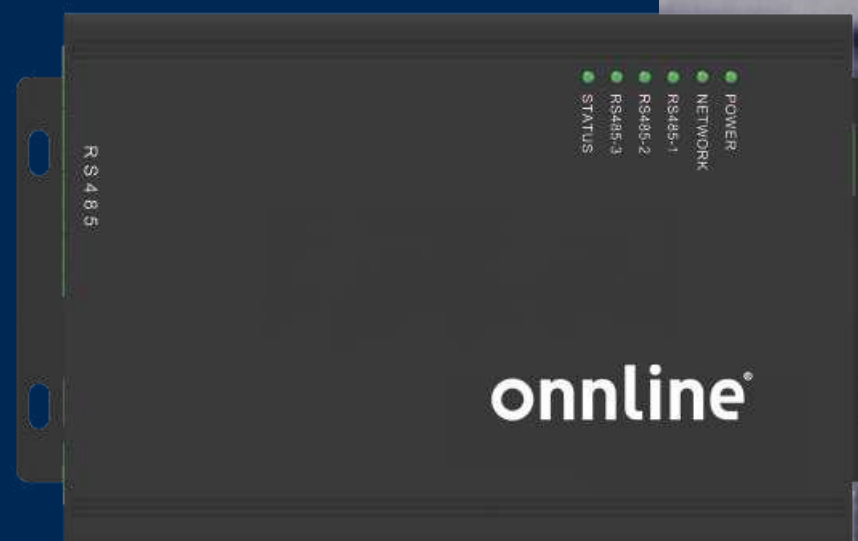


## Systemkomponenter

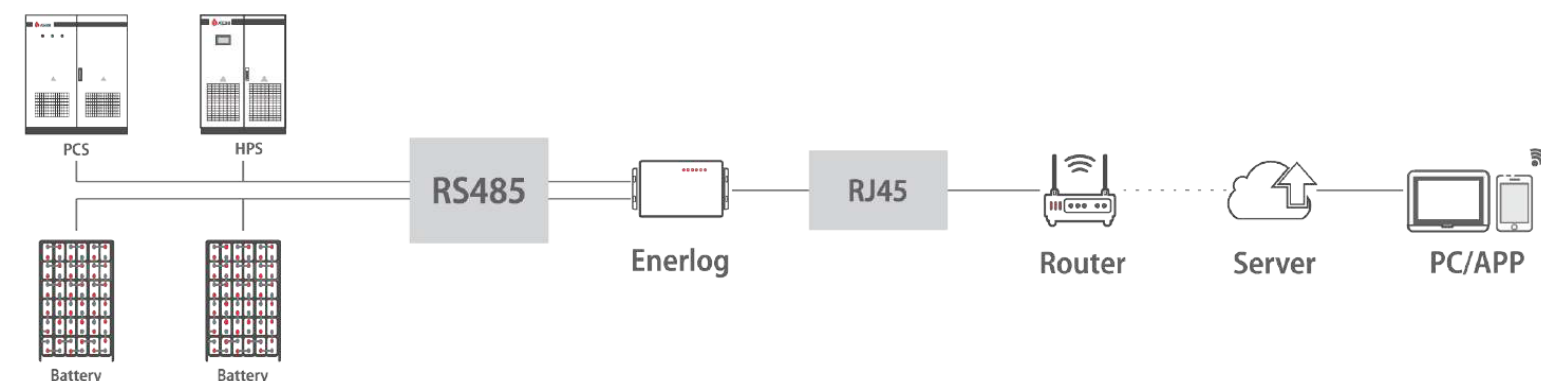
# Monitor Device

Datinsamlare för övergripande systemövervakning samlar driftsdata från olika enheter via Modbus RS485 och kommunicerar med ATESS-servern via Ethernet.

-  Upp till 32 enhetsanslutningar
-  Stöd för externa sensorer för att möjliggöra noll-exportfunktionen
-  Mångsidig och högpresterande
-  Lokal webbserver för enkel konfiguration



## Blockdiagram



## Systemkomponenter

# Monitor Device



### Hardware Parameters

Power adapter Input: 100-240V, 50/60Hz AC Output 12V(+/-15%), 1A DC

Power consumption 2.5W

### Application Parameters

Max. communication range 500m

Communication with inverters RS485

Communication with server TCP(Modbus TCP protocol)

Support network Ethernet

Data transfer interval 5 Minutes

Default server URL [ess-server.atesspower.com](http://ess-server.atesspower.com)

### General Information

Dimension(W/H/D) 175/105/31mm

Weight 320g

Language Chinese, English

Mounting Wall-mounted

Operating temperature -30°C~+60°C

Degree of protection IP30

Warranty 1 year

Certificate CE

## Systemkomponenter

# Bypass100/250/500/630/1000

Utformat för att användas tillsammans med den tvåvägsbatteriomvandlaren för att uppnå en smidig övergång mellan on-grid och off-grid-lägen automatiskt.

 Import/export-kontroll

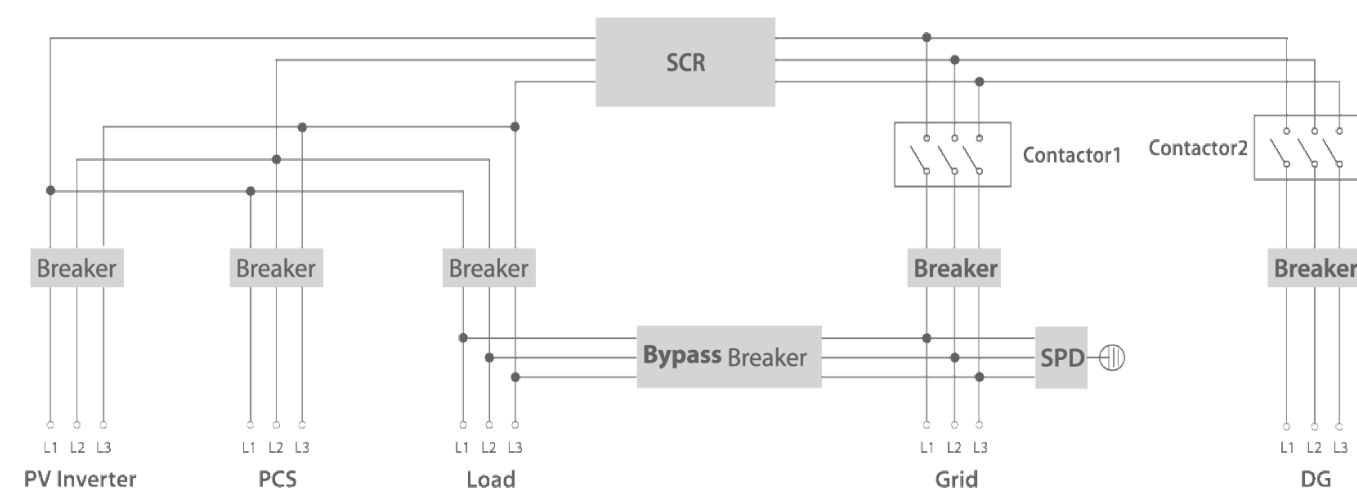
 Sömlös övergång mellan on/off-grid på under 10 ms

 Flexibel hantering

 Stöd för DG-anslutning



## Blockdiagram



## Systemkomponenter

# Bypass100/250/500/630/1000

	PCS 100	PCS 250	PCS 500	PCS 630	PCS 1000
Rated voltage	400V				
Rated current	144A	360A	722A	910A	1444A
Rated frequency	50Hz				
Rated power	100KVA	250KVA	500KVA	630KVA	1000KVA
Max. current	175A	435A	866A	1091A	1732A
Transfer between on/off grid Power limit(grid)	Automatic≤10ms Yes				
PV inverter breaker	250A	630A	1250A	1250A	2000A/3P
PCS breaker	250A	630A	1250A	1250A	2000A/3P
Grid breaker	250A	630A	1250A	1250A	2000A/3P
Load breaker	250A	630A	1250A	1250A	2000A/3P
Bypass breaker	250A	630A	1250A	1250A	2000A/3P
DG breaker	250A	630A	1250A	1250A	2000A/3P
Lightning protection	Type II				
Protection degree	IP20				
Relative humidity	0-95% non-condensing				
Operating temperature	-25 °C~+55 °C				
Dimension (W/H/D)	700/1630/500mm	700/1800/500mm	1600/1900/800mm	1600/1900/800mm	2850/2100/800mm
Weight	135kg	205kg	900vkg	1040kg	1500kg
Communication	RS485/CAN				



Systemkomponenter

# Ongrid Inverter



8 MPP-spårare, Max. effektivitet upp till



Noll exportapplikation, VSG-applikation



Strängintelligent övervakning (valfritt)



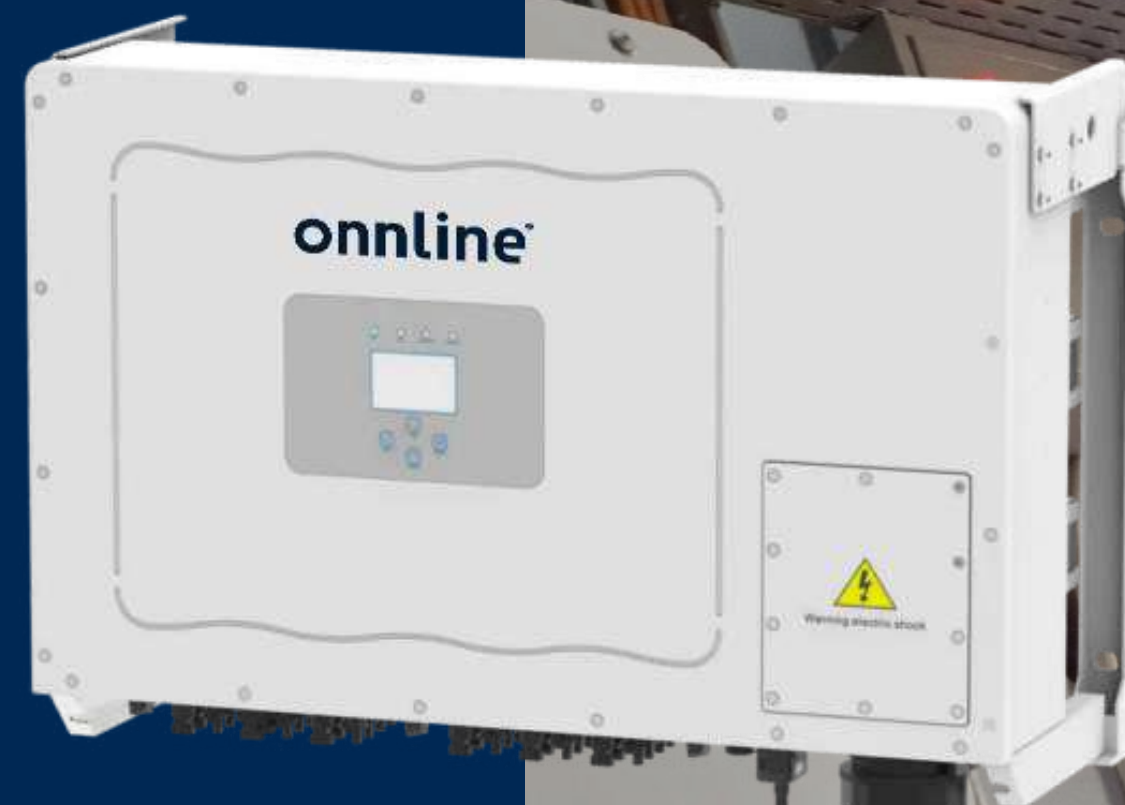
Brett utspänningsområde



Anti-PID-funktion (valfritt)



Typ II DC/AC SPD



## Systemkomponenter

# Ongrid Inverter



### PV String Input Data

Max. PV Input Power (kW)	180	187.5	195	202.5	204
Max. PV Input Voltage (V)	1100				
Start-up Voltage (V)	250				
MPPT Voltage Range (V)	200-1000				
Rated PV Input Voltage (V)	600				
Max. Operating PV Input Current (A)	40+40+40+40+40+40+40+40				
Max. Input Short Circuit Current (A)	60+60+60+60+60+60+60+60				
No. of MPP Trackers/ No. of Strings per MPP Tracker	8/4+4+4+4+4+4+4+4				

### AC Output Side

Rated AC Output Power (kW)	120	125	130	135	136
Max.AC Output Apparent Power (kVA)	132	135	135	135	136
Rated.AC Output Current (A)	181.9/174	189.4/181.2	197/188.5	204.6/195.7	206.1/197.2
Max. AC Output Current (A)	200/191.4	204.6/195.7	204.6/195.7	204.6/195.7	206.1/197.2
Rated Output Voltage/Range (V)	220/380V, 230/400V 0.85Un-1.1Un				
Grid Connection Form	3L/N/PE				
Rated Output Grid Frequency/Range(Hz)	50/45-55, 60/55-65				
Power Factor Adjustment Range	0.8 leading to 0.8 lagging				
Total Current Harmonic Distortion THDi	<3%				
DC Injection Current	<0.5%In				

### Efficiency

Max. Efficiency	98.8%
Euro Efficiency	98.2%
MPPT Efficiency	>99%



## Equipment Protection

DC Polarity Reverse Connection Protection	Yes
AC Output Overcurrent Protection	Yes
AC Output Overvoltage Protection	Yes
AC Output Short Circuit Protection	Yes
Thermal Protection	Yes
DC Terminal Insulation Impedance Monitoring	Yes
DC Component Monitoring	Yes
Ground Fault Current Monitoring	Yes
Power Network Monitoring	Yes
Island Protection Monitoring	Yes
Earth Fault Detection	Yes
Overvoltage Load Drop Protection	Yes
Residual Current (RCD) Detection	Yes
Surge Protection Level	TYPE II(DC), TYPE II(AC)

## Interface

Communication Interface	RS485/RS232 /WiFi/LAN
-------------------------	-----------------------

## General Data

Operating Temperature Range (°C)	25 to +60°C, >45°C Derating
Permissible Ambient Humidity	0-100%
Permissible Altitude (m)	4000m
Noise (dB)	≤65
Ingress Protection(IP) Rating	IP 65
Inverter Topology	Non-Isolated
Over Voltage Category	OVC II(DC), OVC III(AC)
Cabinet Size (WxHxD mm)	1006×516×325.5 (Excluding Connectors and Brackets)
Weight (kg)	103
Warranty	5 Years
Type of Cooling	Intelligent Air Cooling
Grid Regulation	IEC 61727, IEC 62116, CEI 0-21, EN 50549, NRS 097, RD 140, UNE 217002, OVE-Richtlinie R25, G99, VDE-AR-N 4105
Safety EMC/Standard	IEC/EN 61000-6-1/2/3/4, IEC/EN 62109-1, IEC/EN 62109-2



## Systemkomponenter

# PBD250

1000V nivå DC till DC solcellsladdningsregulator, används tillsammans med PCS och Bypass för storskaliga solprojekt

 Parallellkoppling av flera enheter

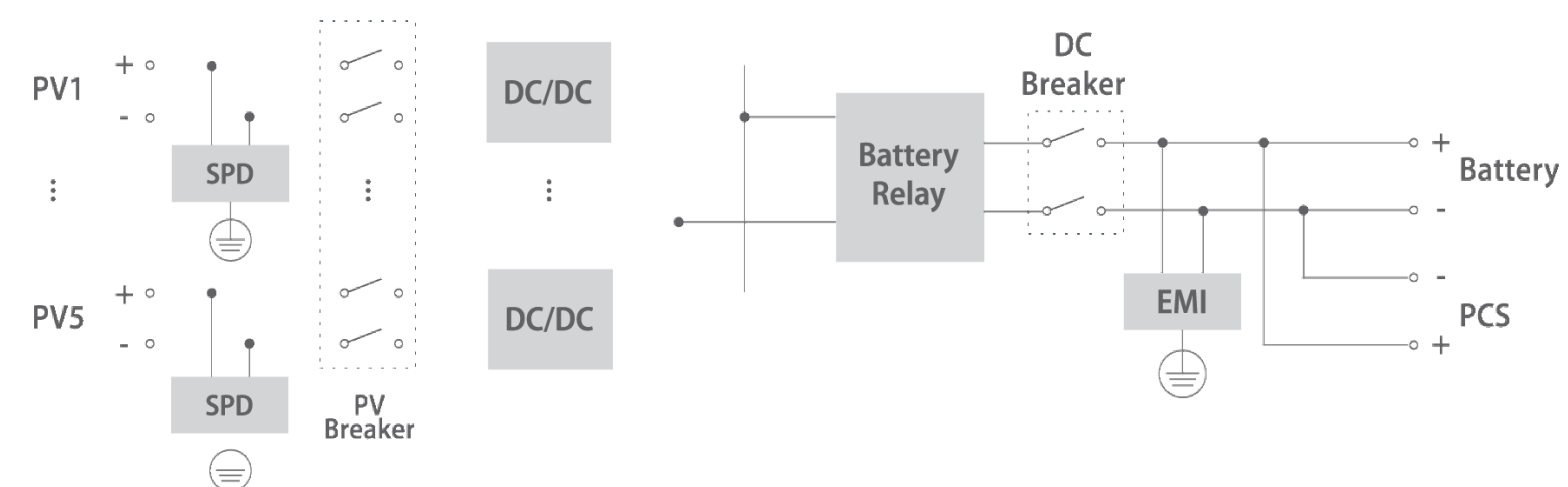
 Modulär design

 Upp till 5 MPPT-enheter

 Transformatorfri design



## Blockdiagram



\*PBD används vid större projekt där tyngre laster och laddningar krävs och vid industriella behov.

## Systemkomponenter

# PBD250



### Input (PV)

Max. PV power	250kW
MPPT voltage range	350V-850V
Full load MPPT voltage range	450V-850V
Max. input current	575A(115A*5)
Number of MPPT	5

### Output (Battery and PCS)

Output voltage	600V-900V
Max. charge power	250kW
Max. charge current	416A
Max. charge efficiency	99%

### Protection

Input & output OV/UV protection	Yes
Input & output OC protection	Yes
Short circuit protection	Yes
Over temperature protection	Yes
Lightning protection	Type II
DC breaker	Yes
Emergency stop	Yes

### General Information

Protection degree	IP20
Noise emission	<65dB(A)@1m
Operating temperature	-25 °C~+55 °C
Cooling method	Forced-air
Relative humidity	0-95% non-condensing
Max. altitude	6000m (derate over 3000m)
Dimension (W/H/D)	800/1900/650mm
Weight	289kg
Topology	Transformerless
Standby power	<100W

### Communication

Display	Touch screen
Communication	RS485/CAN

## Systemkomponenter

# Brandbekämpningssystem



En miljövänlig och högeffektiv aerosolsläckningsanläggning för slutna utrymmen.



När den aktiveras kommer aerosolen att omfamna hela volymen, slå ner branden, sänka temperaturen och förhindra överantändning.



Snabb värmereduktion, från 800 °C till 200 °C.



Systemet är anslutet till signalhorn, varningslampa, rök- och värmedetektorer samt kontrollpanel.



CE-certifierad.





## Producentansvar genom El-Kretsen och BlyBatteriRetur

El-Kretsen, ett certifierat icke-vinstdrivande företag ägt av 19 branschföreningar, och BlyBatteriRetur, branschens ledande återvinningslösning i Sverige sedan 2009, säkerställer att över 95 % av blybatterierna återvinns effektivt varje år.

Tack vare dessa partnerskap kan Onnline erbjuda produkter med minimal miljöpåverkan.

**El-Kretsen**  
*Tillsammans för kretsloppet*



**BlyBatteriRetur**  
Vi tar återvinningsansvar



**Kontakta oss:**  
[solenergi@onninen.com](mailto:solenergi@onninen.com)