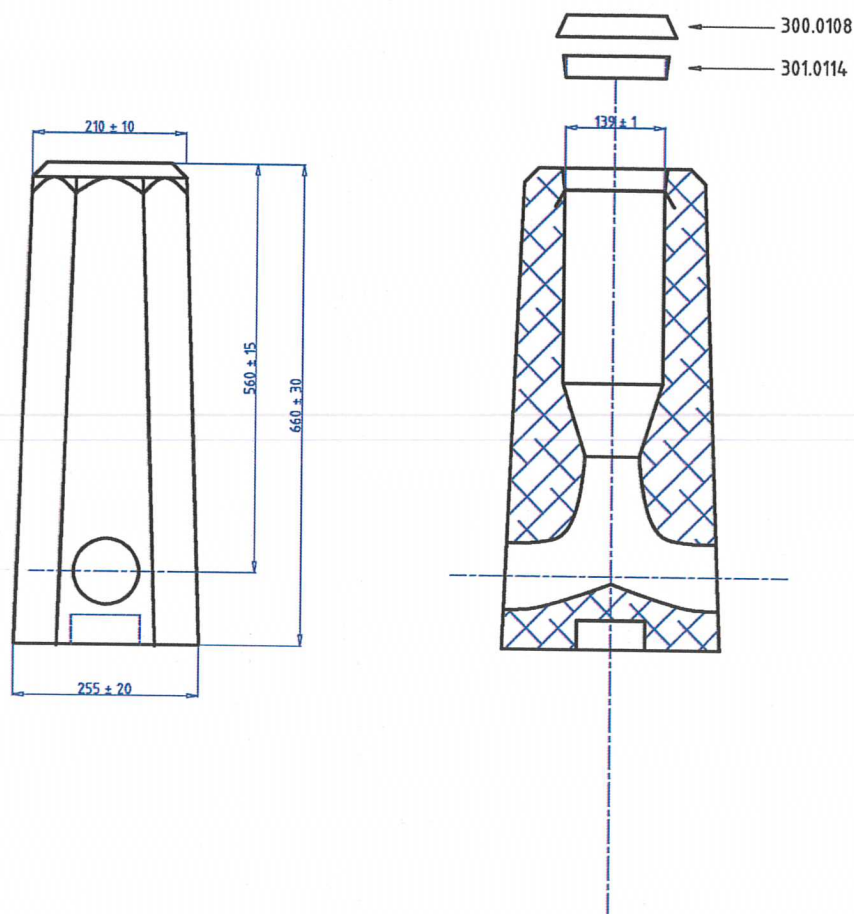


SAFEROAD®

**ALLMÄNT:**

STOLPDJUP 355+50 mm
 MARKSTABILITET 2.2 kNm
 VIKT CA 57 kg
 KABELINTAG 2 st Ø90 ±5 mm

BETONG:

K 40, VCT ≤ 0.45
 MAX STENSTORLEK 16 mm

ARMERING:

K 500
 MONTAGEARM Ø8 Ss26S
 MIN TÄCKSKIKT 20 mm

MÄRKNING:

SAFEROAD 108 - 114 / 700

FUNDAMENTSSÄTTNING:

FYLLNING ENLIGT AMA 83,
 TABELL C/1, GRUPP 2
 PACKNING ENLIGT AMA 83,
 TABELL C/4, KLASS2

SAFEROAD TRAFFIC AB		REV.	BENÄMNING	E-nummer: 7778242	DAT/SIGL
BOX 920		SAFEROADFUNDAMENT			
731 29 KÖPING					
0221-297 00		TYP 108 - 114 / 700 STOLPE Ø			
order@saferoad.se					
114		RTAD	SKALA	RTNUM.	REV.
C.S.			1 : 10	1080.700-114	