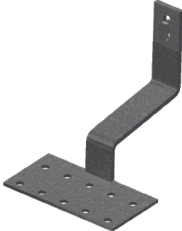

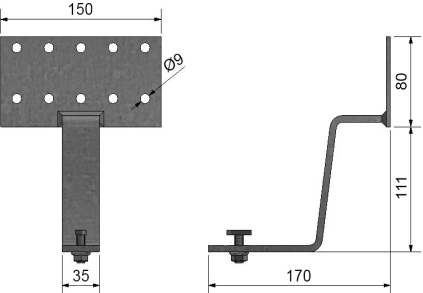
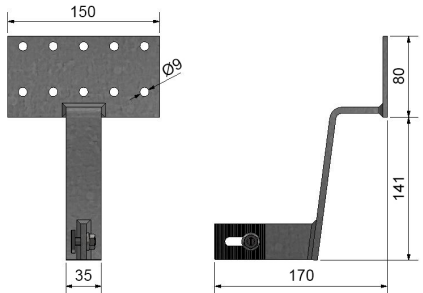


# Datablad Strongline Heavy Duty takkrok

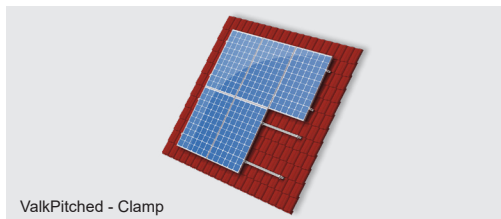
- Tekniska specifikationer**
- Mycket stark takkrok för PV-system på lutande tak med takpannor.
  - Utvecklad för användning i områden med mycket hög snö- och/eller vindbelastning.
  - Finns i modeller för horisontell och vertikal profilplacering, för stående (Portrait) och liggande (Landscape) montering.
  - Med förmonterad T-skruv och flänsmutter för snabb montering av profilerna.
  - Enkel att använda tillsammans med Side++-profiler och justerbara panelklämmor i ValkPitched Clamp-systemet.
  - Möjlighet att justera profilerna på höjden.

- Material**
- Takkroken är gjord av galvaniserat stål.
  - T-skruven och flänsmuttern är gjorda av rostfritt stål.

## Artikelinformation

	Strongline Heavy Duty	Strongline Heavy Duty - twist
Artikelnr.	747838	747839
Beskrivning	Galv. Strongline takkrok - heavy duty	Galv. Strongline takkrok heavy duty - twist
GTIN-kod	08719632520559	08719632520566
Bild		
Mått		
Vikt	0,77 kg	1,04 kg
Antal per standardförpackning	25 stycken	25 stycken

- Beräkningar**
- Projekt som använder Strongline Heavy Duty takkrok kan enkelt, och enligt Eurokoderna, beräknas med hjälp av ValkPVplaner.



ValkPitched - Clamp

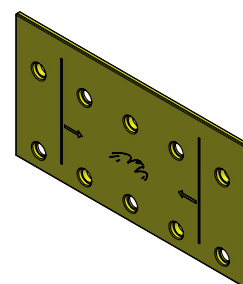
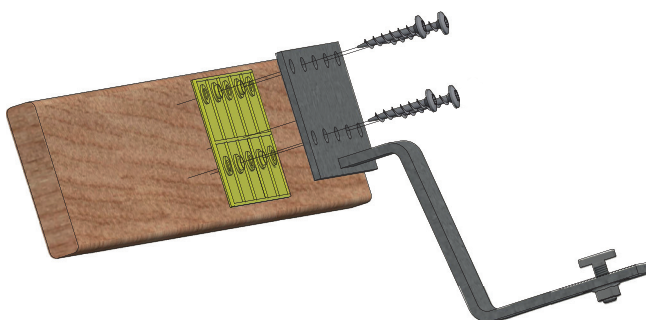


Detail Strongline Heavy Duty takkrok

# Datablad Strongline Heavy Duty takkrok

## Ytterligare verktyg

- Takkrok lätt att montera med hjälp av mellanlägg av plast.
- Maximalt 5 distansplattor får staplas på varandra under takkrokens monteringsplatta.
- Det är tillåtet att öka virket som kroken ska fästas på med en extra träskiva. Naturligtvis måste detta bilda en solid helhet, så att krafterna från takkroken respekteras.



Materialnr: 739004

## Installation

- Kroken kan monteras i takstolen eller råsponten.
- Kroken kan monteras i valfri position på råsponten om följande parametrar uppfylls:
  - Högsta tillåtna takstols avstånd 1200mm
  - Terrängkategori måste vara II, III eller IV
  - Högsta tillåtna vindzon 26 m/s
  - Största tillåtna panelstorlek: 2200x1134 mm
  - Högsta tillåtna panelvikt 25 KG
  - Taklutning måste vara mellan 23-75 grader.
- Om något av dessa villkor överskrids, måste installationen göras max 30 cm från takstolen.
- Tjockleken på råsponten behöver vara minst 17mm.
- Kroken skall monteras med 4 skruvar om den fästs i råsponten.
- Denna monteringsmetod är lämplig för både Strongline Heavy Duty och standard Strongline takkrokar.

