



# Snabbinstallationsguide

ASW75K-LT/ASW80K-LT/ASW100K-LT/ASW110K-LT



Android



iOS



## 1 ALLMÄN INFORMATION

Denna snabbinstallationsguide ersätter inte beskrivningen i bruksanvisningen.

Innehållet i denna guide kan uppdateras eller revideras på grund av produktutveckling.

Informationen i den här guiden kan ändras utan föregående meddelande. Den senaste versionen av detta dokument och handboken för installation, driftsättning, konfiguration och avveckling finns i pdf-format på [www.solplanet.net](http://www.solplanet.net).

## 2 SÄKERHET

### 2.1 Avsedd

Produkten är en transformatorlös växelriktare för solceller som omvandlar solcellsgeneratorns likström till nätkompatibel trefasig växelström och sedan matar in den trefasiga växelströmmen i det allmänna elnätet.

Produkten är avsedd för inomhus- och utomhusbruk.

Produkten får endast anslutas till solcellsmoduler av skyddsklass II (i enlighet med IEC 61730, tillämpningsklass A). Solcellsmoduler med hög kapacitans mot jord får endast användas om deras kapacitet inte överstiger 5 $\mu$ F. Anslut inga andra energikällor än solcellsmoduler till produkten.

Produkten är inte utrustad med en integrerad transformator och har därför ingen galvanisk isolering. Produkten får inte användas med solcellsmoduler som kräver funktionell jordning av antingen den positiva eller negativa solcellsledaren. Detta kan leda till att produkten skadas permanent. Produkten får användas med solcellsmoduler med ramar som kräver skyddsjordning.

Alla komponenter måste alltid ligga inom sina tillåtna driftområden och sina installationskrav.

Använd produkten endast i enlighet med informationen i bruksanvisningen och med lokalt tillämpliga standarder och direktiv. Alla andra tillämpningar kan orsaka personskador eller skador på egendom.

Produkten får endast användas i länder för vilka den är godkänd av AISWEI och nätoperatören. Typskylten ska vara permanent fäst på produkten och ska vara i ett läsbart skick. Detta dokument ersätter inte regionala, delstatliga, provinsiella, federala eller nationella lagar, föreskrifter eller standarder som gäller för installation, elsäkerhet och användning av produkten.

## 2.2 Viktiga säkerhetsanvisningar

Produkten har utformats och testats strikt enligt internationella säkerhetskrav. Som med alla elektriska eller elektroniska apparater finns det kvarstående risker trots noggrann konstruktion. Förhindra person- och egendomsskador och säkerställ långvarig drift av produkten genom att läsa detta avsnitt noggrant och iaktta all säkerhetsinformation vid alla tillfällen.



### Livsfara på grund av höga spänningar i solcellsanläggningen!

När solcellsanläggningen utsätts för solljus genererar den farliga likspänningar som finns i likströmsledarna och i produktens strömförande komponenter. Om du rör vid likströmsledarna eller de strömförande komponenterna kan det leda till dödliga elektriska stötar. Om du kopplar bort DC-kontakterna från produkten under belastning kan en ljusbåge uppstå, vilket kan leda till elektriska stötar och brännskador.

- Rör inte oisolerade kabeländar.
- Rör inte likströmsledarna.
- Rör inte vid några spänningsförande komponenter i produkten.
- Öppna inte produkten.
- Allt arbete på produkten får endast utföras av kvalificerad personal som har läst och till fullo förstått all säkerhetsinformation som finns i detta dokument och bruksanvisningen.
- Koppla bort produkten från spännings- och energikällor och se till att den inte kan kopplas in igen innan du arbetar på produkten.
- Bär lämplig personlig skyddsutrustning vid allt arbete med produkten.

 **FARA**

Livsfara på grund av elektrisk stöt vid beröring av spänningsförande systemkomponenter vid jordfel!

Om ett jordfel inträffar kan delar av systemet fortfarande vara strömförande. Beröring av spänningsförande delar och kablar kan leda till dödsfall eller dödliga skador på grund av elektrisk stöt.


- Koppla bort produkten från spännings- och energikällor och se till att den inte kan kopplas in igen innan du arbetar på enheten.
- Rör endast solcellsmodulernas kablar på deras isolering.
- Rör inte vid några delar av solcellsgruppens underkonstruktion eller ram.
- Anslut inte solcellssträngar med jordfel till produkten.

 **VARNING**

Livsfara på grund av elektrisk stöt på grund av förstörelse av på grund av överspänning !

Överspänning kan skada en mätanordning och leda till att spänning uppstår i mätanordningens hölje. Beröring av mätutrustningens spänningsförande hölje leder till dödsfall eller dödliga skador på grund av elektrisk stöt.

- Använd endast mätanordningar med ett mätområde som är högre än det DC-ingångsspänningsområde som är lika med eller högre än produktens spänningsklassificering.

 **FÖRSIKTIGHET**

Risk för brännskador på grund av hög temperatur.

Vissa delar av höljet kan bli varma under drift.

- Under drift får du inte röra några andra delar än produktens inneslutningslock.

 **FÖRSIKTIGHET**

Risk för skada på grund av produktens vikt.

Skador kan uppstå om produkten lyfts felaktigt eller tappas när den transporteras eller monteras.

- Transportera och lyft produkten försiktigt. Ta hänsyn till produktens vikt.
- Bär lämplig personlig skyddsutrustning vid allt arbete med produkten.

## 2.3 Symboler på etiketten



Varning för en farozon

Den här symbolen visar att växelriktaren måste jordas ytterligare om ytterligare jordning eller ekvipotentialförbindelse krävs på installationsplatsen.



Akta dig för hög spänning och driftström

Växelriktaren arbetar med hög spänning och hög ström. Arbeta på växelriktaren får endast utföras av kunniga och auktoriserade elektriker.



Akta dig för heta ytor

Växelriktaren kan bli varm under drift. Undvik kontakt under drift.



Urladdning av kondensatorer

Livsfara på grund av höga spänningar i växelriktaren. Rör inte spänningsförande delar i 25 minuter efter att de har kopplats bort från strömkällorna.



Beakta dokumentationen

Beakta all dokumentation som medföljer produkten.

## 3 EU-FÖRSÄKRAN OM ÖVERENSSTÄMMELSE

Inom ramen för EU-direktiven

- Direktiv om radioutrustning 2014/53/EU

(L 153/62-106. 22 maj 2014) (RED)

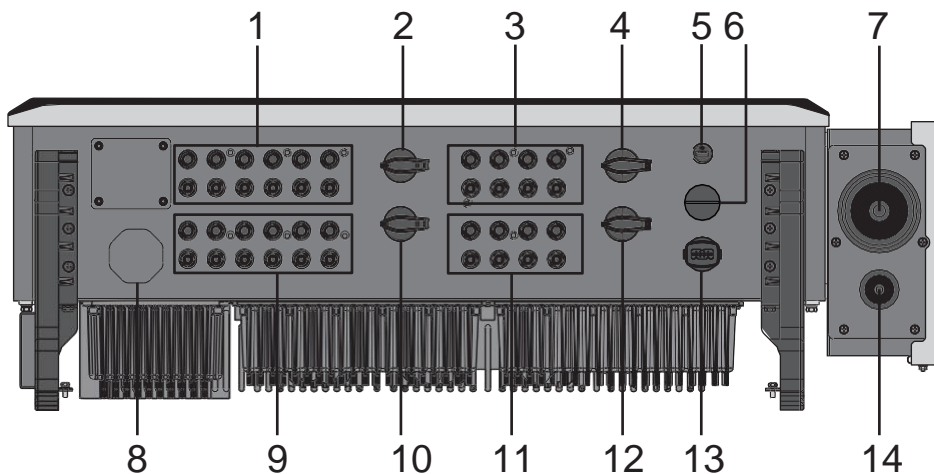
- Begränsning av användningen av vissa farliga ämnen 2011/65/EU

(L 174/88, 8 juni 2011) och 2015/863/EU (L 137/10, 31 mars 2015) (RoHS)

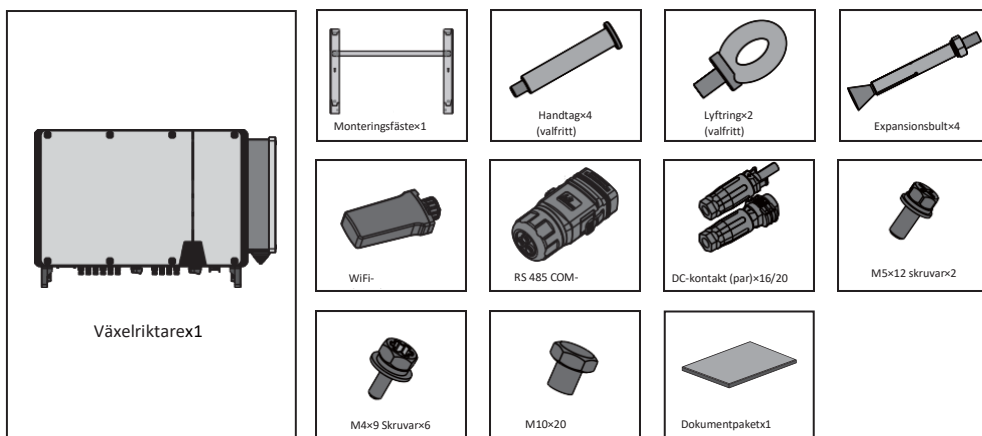
bekräftar härmed att de produkter som beskrivs i detta dokument överensstämmer med de grundläggande kraven och andra relevanta bestämmelser i

ovannämnda direktiv. Hela EU-försäkran om överensstämmelse finns på [www.sol-planet.net](http://www.sol-planet.net)

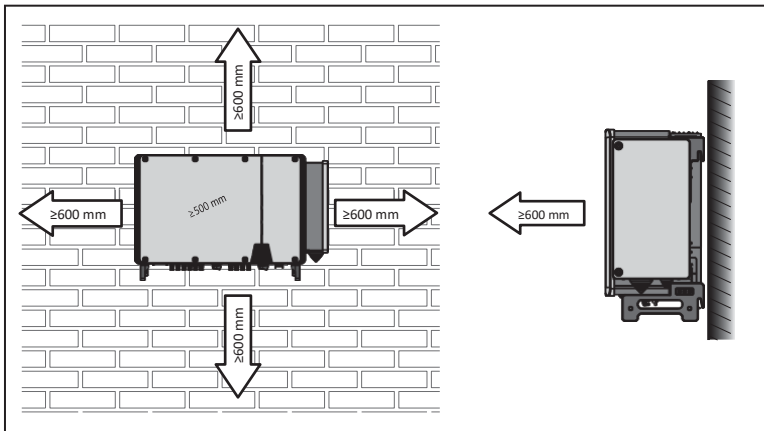
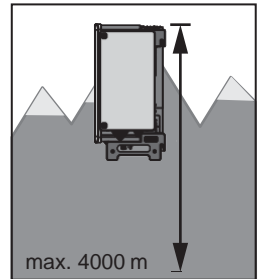
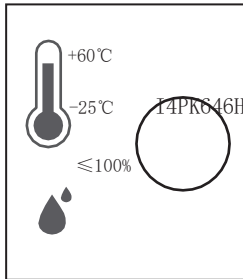
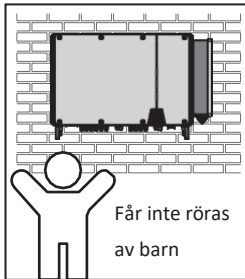
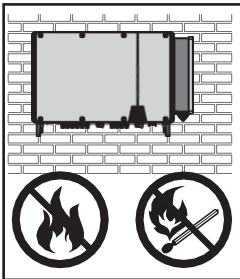
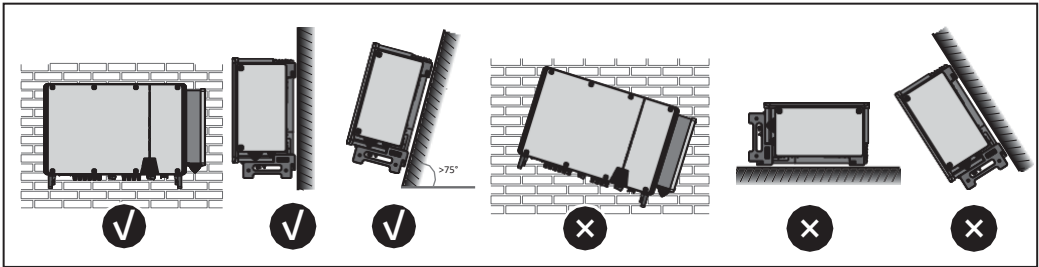
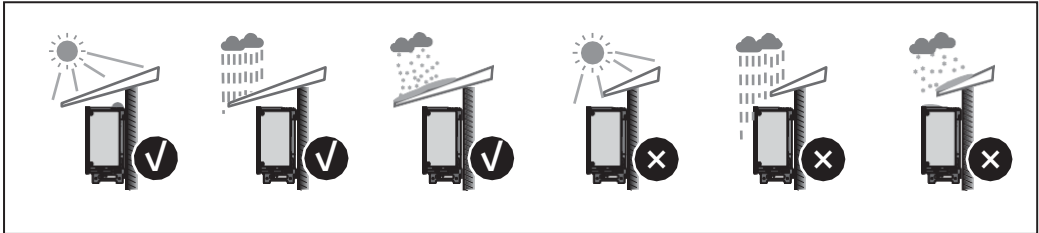




- |  |   |
|--|---|
| 1 DC-kontaktingångarna 1–6 (ansluten till DC-omkopplare 1)   | 8 Låsventil   |
| 2 DC-  | 9 DC-kontaktingångarna 7–12 (ansluten till DC-omkopplare 2)   |
| 3 DC-kontaktingångarna 13–16 (ansluten till DC-omkopplare 3) | 10 DC-  |
| 4 DC-omkopplare 3  | 11 DC-kontaktingångarna 17–20 (ansluten till DC-omkopplare 4) |
| 5 Port för WiFi-dongel                                       | 12 DC-omkopplare 4  |
| 6 Reserverad terminal  | 13 RS485 Kommunikationsport                                   |
| 7 AC-kabel – knockout-                                       | 14 Reserverad jordning – knockout-tätning                     |



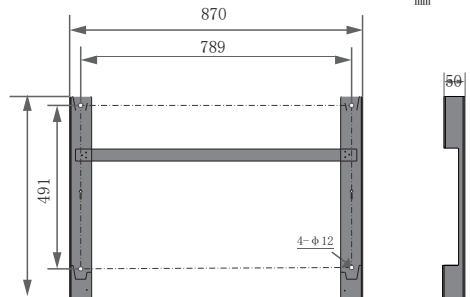
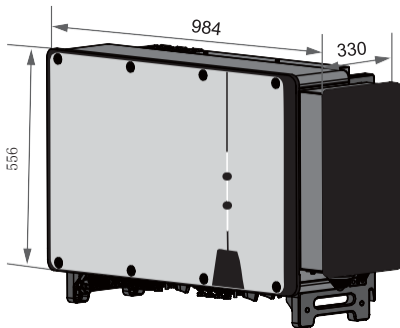
## 6 MONTERINGSMILJÖ





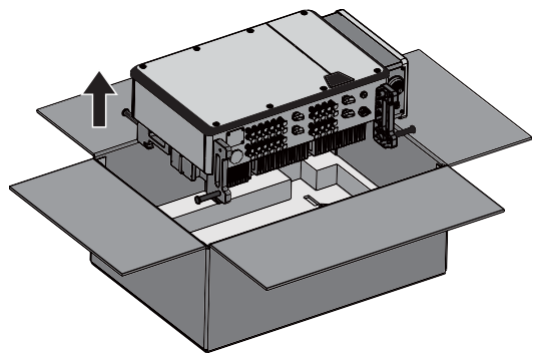
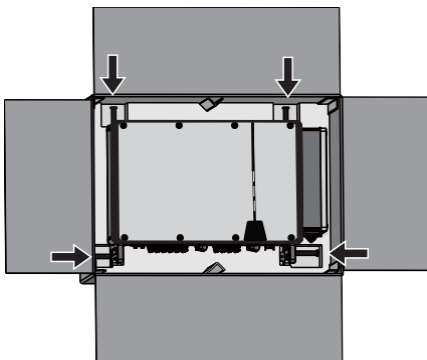
## 7

## MÅTT

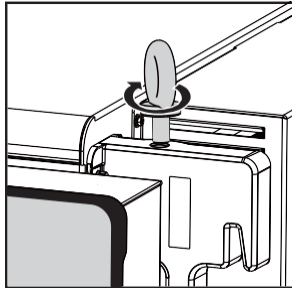
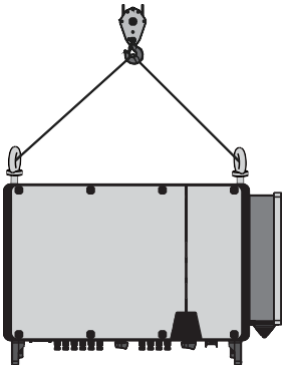
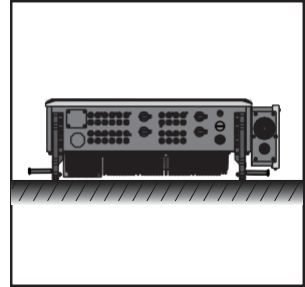
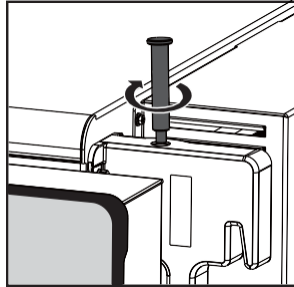
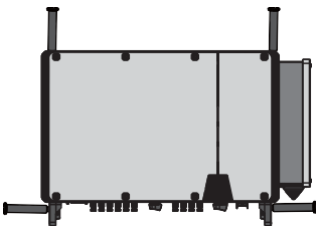


## 8

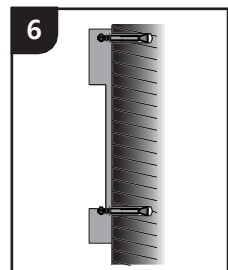
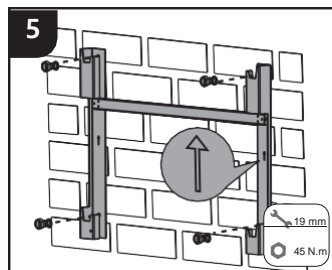
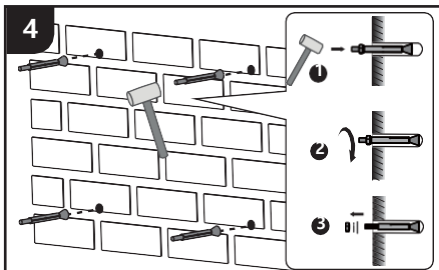
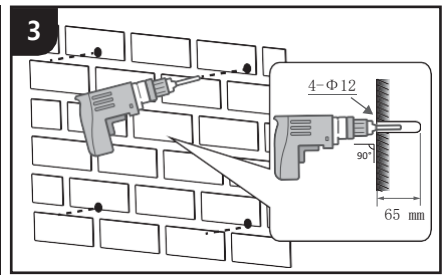
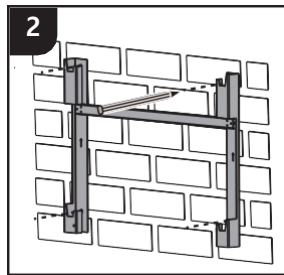
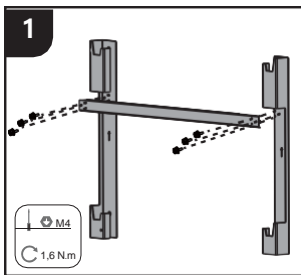
## MONTERING

8, Ta ut växelriktaren

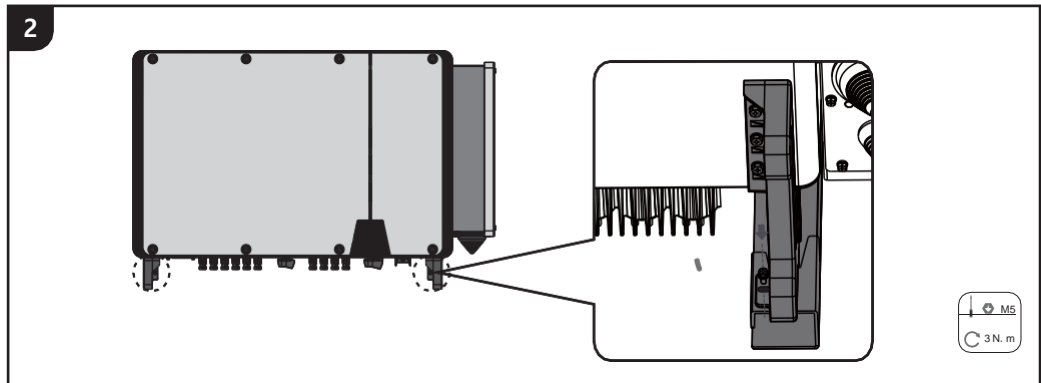
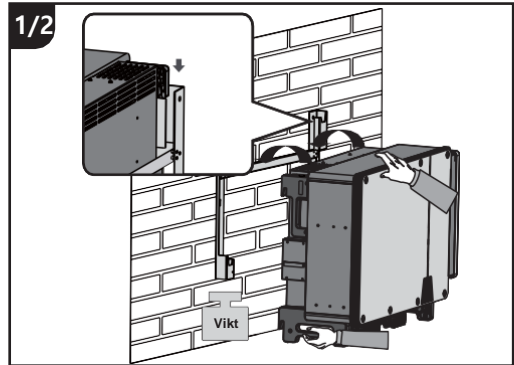
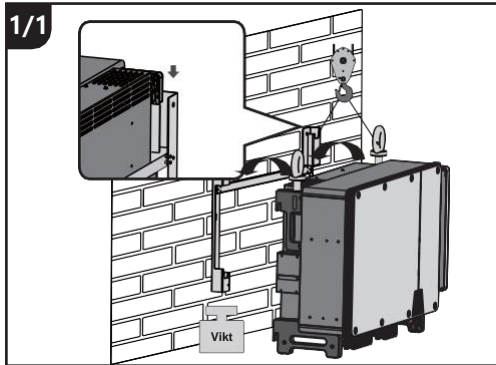
## 8.2 Flytta växelriktaren (Valfritt)



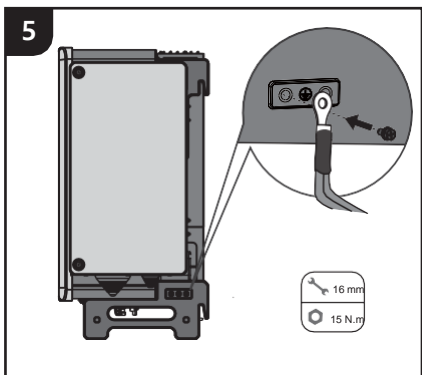
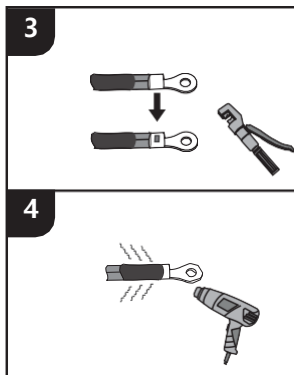
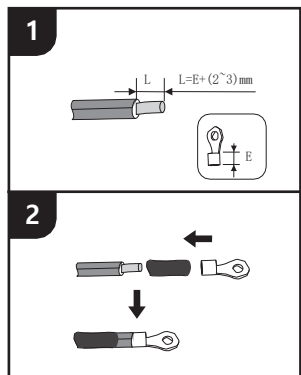
## 8.3 Monteringsfäste

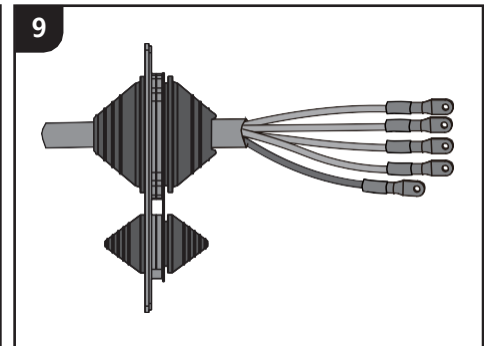
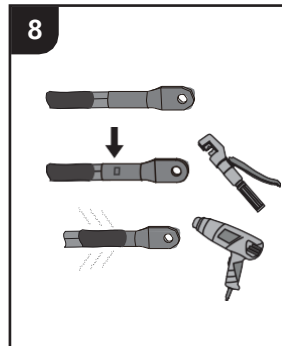
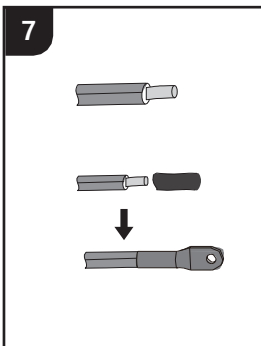
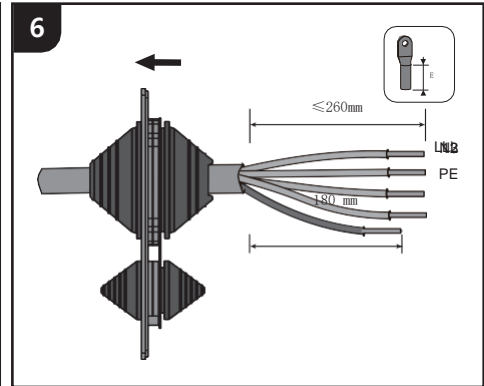
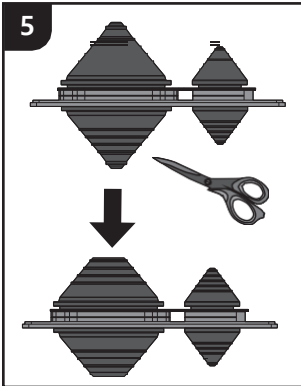
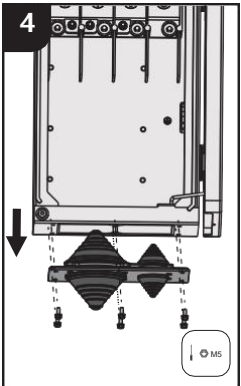
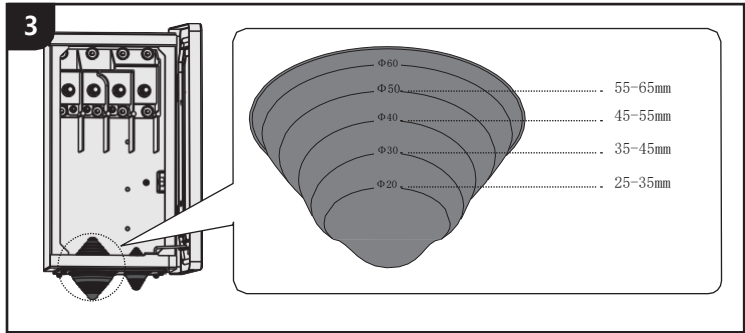
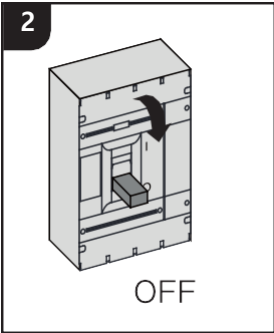
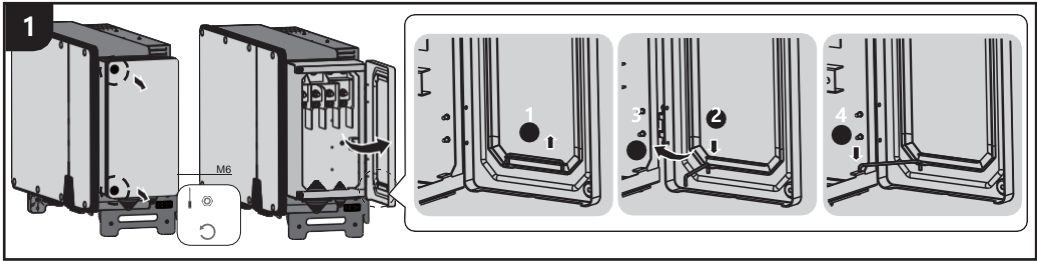


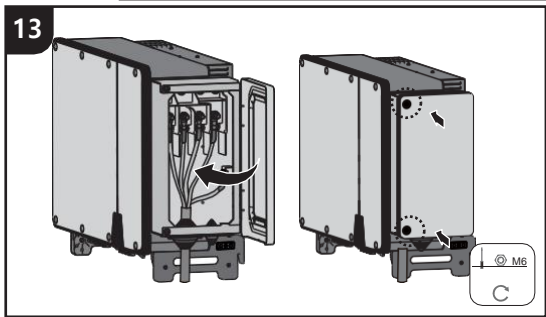
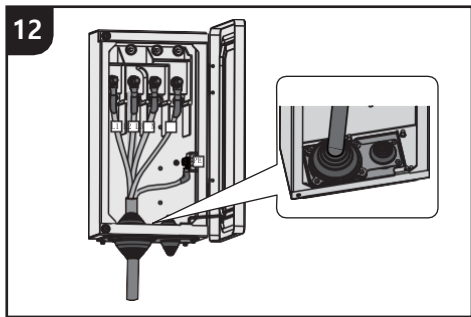
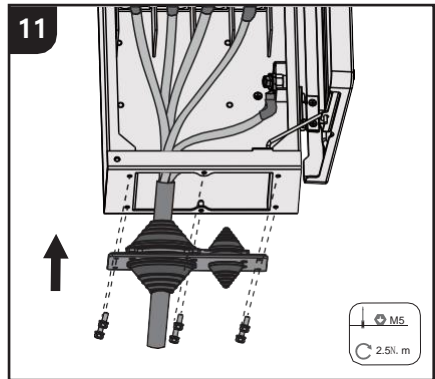
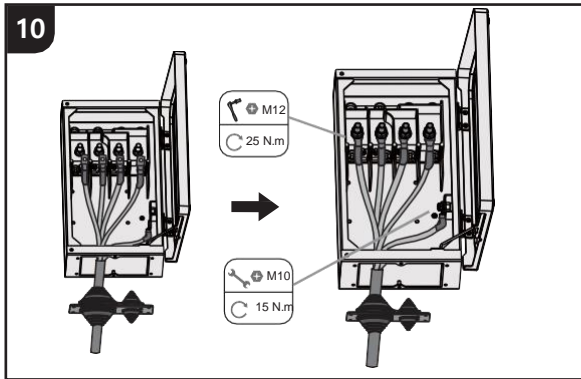
## 8.4 Vägghöjnings installation



## 9 ANDRA SKYDDSJORDNINGEN

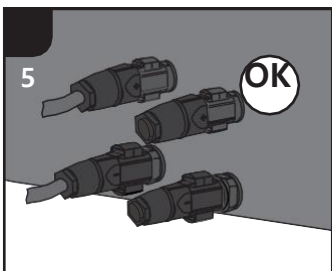
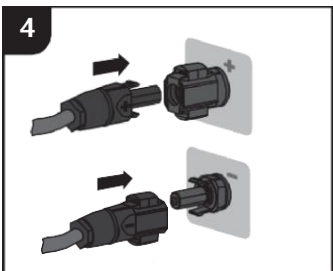
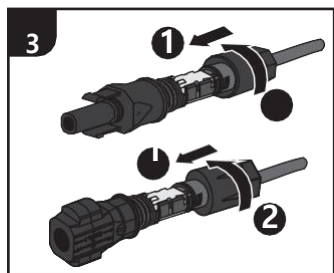
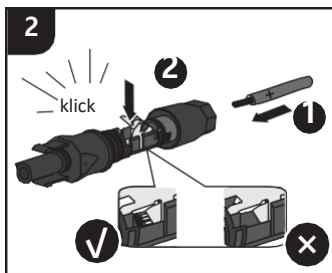
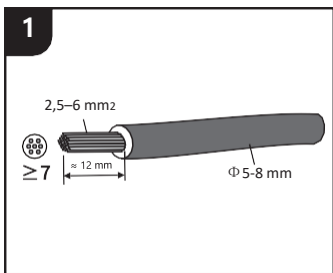


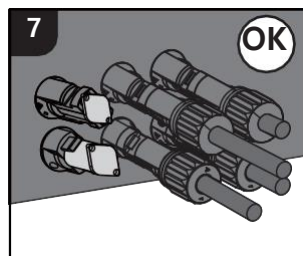
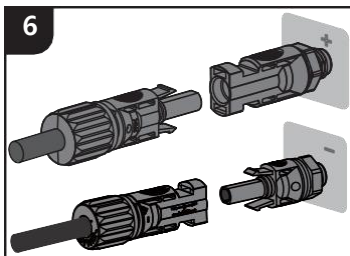
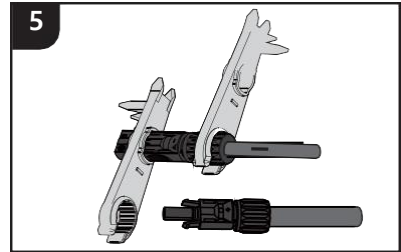
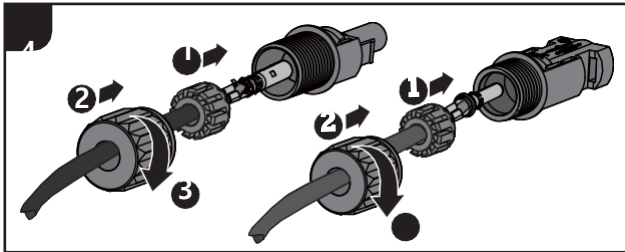
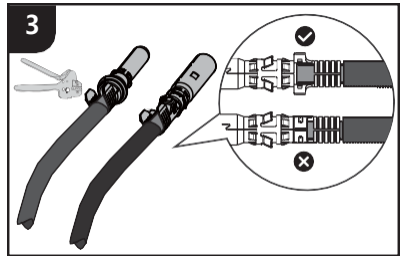
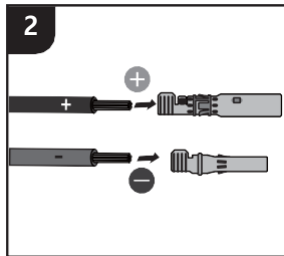
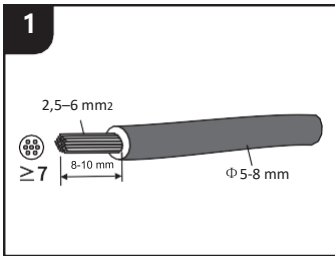




# 11 DC-ANSLUTNING

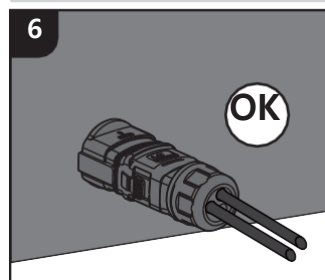
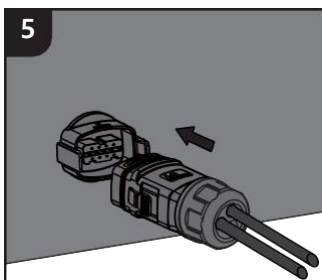
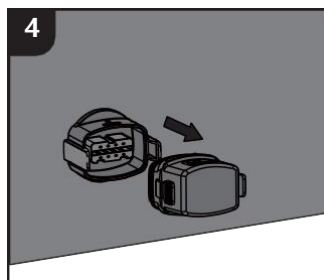
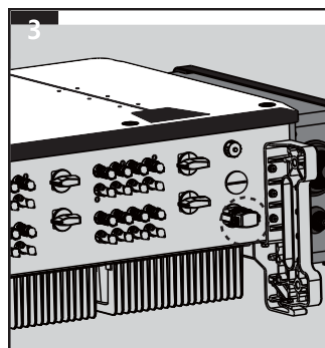
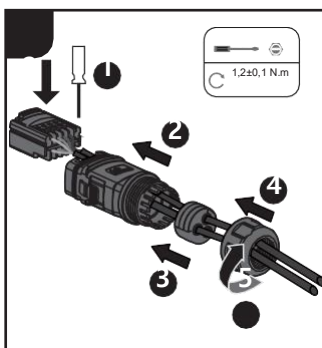
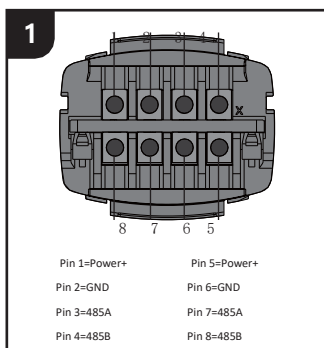
## TYP 1 – Phoenix-kontakt



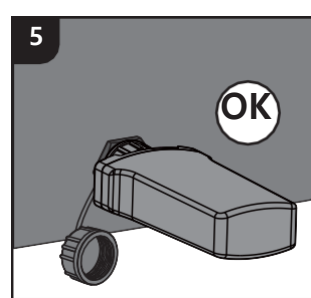
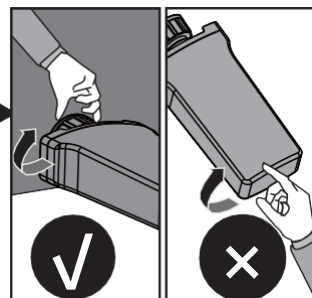
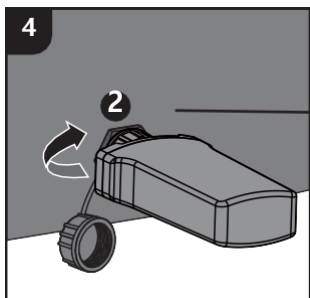
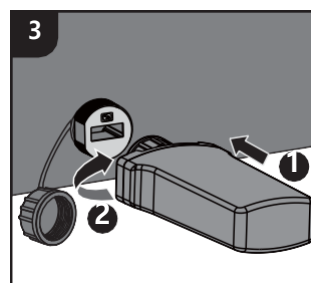
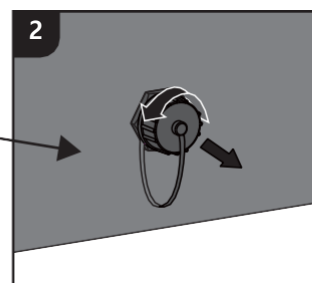
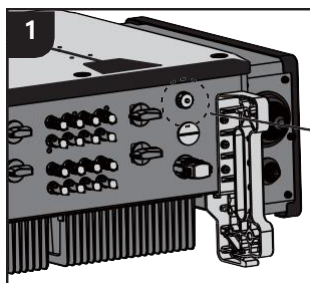


## 12 INSTÄLLNING AV KOMMUNIKATIONEN

### 12.1 Anslutning av RS485-kabeln



### 12.2 Anslutning till WiFi/LAN/4G-sticka



## 13 KONTAKT

Kontakta vår serviceavdelning om du har några tekniska frågor om våra produkter.

Följande information behövs för att vi ska kunna ge dig nödvändig hjälp:

- Växelriktarens modell
- Växelriktarens serienummer
- Modell av solcellsmodul
- Solcellsmodulernas antal och antalet strängar som är anslutna till varje MPPT
- Felkod
- Installationsplats
- Garantikort

### EMEA

Service e-post: [service.EMEA@solplanet.net](mailto:service.EMEA@solplanet.net)

### APAC

E-post till service: [service.APAC@solplanet.net](mailto:service.APAC@solplanet.net)

### LATAM

Service e-post: [service.LATAM@solplanet.net](mailto:service.LATAM@solplanet.net)

### Aiswei Stor-Kina

E-post till service: [service.china@aiswei-tech.com](mailto:service.china@aiswei-tech.com)

Hotline: +86 400 801 9996

### Taiwan

E-post till service: [service.taiwan@aiswei-tech.com](mailto:service.taiwan@aiswei-tech.com)

Hotline: +886 809089212

<https://solplanet.net/contact-us>

Skanna QR-



Android

Skanna QR-



iOS