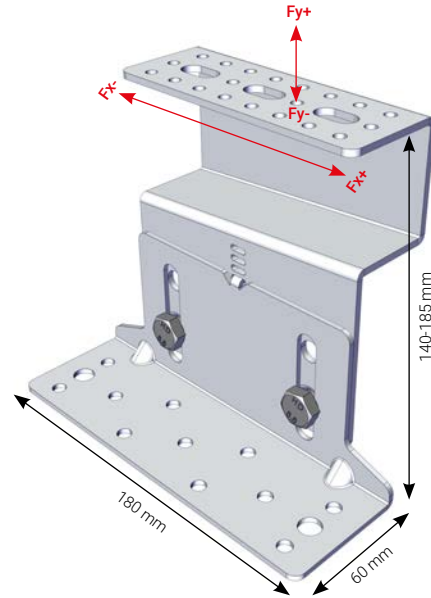


Infästning med fotplatta



Teknisk specifikation

Längd: 180 mm	Garanti: 30 år
Bredd: 60 mm	Snözon: 1-5,5
Höjd: 140-185 mm	Korrosivitetssklass: C4
Monteringsanv.: MA5102	Tillverkning: Sverige



För betongpannor

Fotplattan skruvas direkt till undertaket med träskruv. Konsolen går upp i sidan av pannan och kan justeras i höjdlid för att passa alla typer av pannor. Hålraden gör det enkelt att hitta samma höjd utan att behöva mäta in fästet mot pannorna varje gång. Infästningen är utformad för att passa extra bra i nordiska förhållanden där höga snölast och stark klimatpåverkan råder.

Ingående artiklar och identifiering

Alla produkter kan identifieras och spåras med instämplat artikelnummer och produktionsdatum.

Benämning	Vikt	Ytbehandling	Färg	Antal	Artikelnr.
Fotplatta solpaneler	0,4 kg	Zink/Magnesium ZM310	Grå	1	FP1400
Fäste betongpanna solpaneler	0,7 kg	Zink/Magnesium ZM310	Grå	1	BF1400
Bult M10x20	0,02 kg	Zink-Nickel	Grå	2	BU1020
Träskruv 6x30	0,01 kg	Rostfri	Grå	4	TS0630

Galvanisk spänning och kompatibilitet

Ytbehandlingen Zink/Magnesium ZM310 gör infästningen fullt kompatibel med stål, rostfritt stål och aluminium.

Prestanda

Angiven prestanda förutsätter att undertaket är väl förankrat till bärande konstruktion, inte skadat och fritt från fel.

Undertak	Klass	Typ av infästning	Fx+	Fx-	Fy+	Fy-
Råspont 17 mm – över takstol	G4-3	4st TS0630	3,0 kN	3,0 kN	3,5 kN	3,5 kN
Råspont 17 mm – mellan takstolar	G4-3	4st TS0630	2,0 kN	2,0 kN	2,5 kN	2,5 kN
Plywood 18 mm – över takstol	K20/70	4st TS0630	3,5 kN	3,5 kN	3,5 kN	3,5 kN
Plywood 18 mm – mellan takstolar	K20/70	4st TS0630	3,3 kN	3,3 kN	3,0 kN	3,0 kN
Råspont 22 mm – över takstol	G4-3	4st TS0630	3,5 kN	3,5 kN	3,5 kN	3,5 kN
Råspont 22 mm – mellan takstolar	G4-3	4st TS0630	2,5 kN	2,5 kN	3,0 kN	3,0 kN