

## KABELAVSLUT

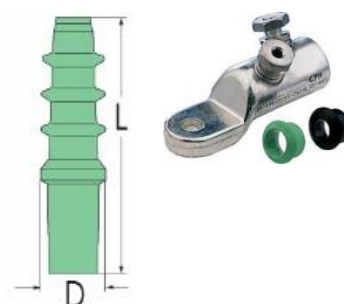
### Kabelavslut AIN inomhus med skruvkabelskor 1 hål

#### Användning:

- För plastisolerad 1-ledarkabel
- 12-36 kV
- Inomhus

#### Egenskaper:

- Kabelavsluten har integrerad geometrisk fältstyrning vilket gör att de klarar elmiljöer med harmoniska övertoner. Detta gör att de är lämpliga att användas i anläggningar med ett stort antal transformatorer och generatorer. Exempel på detta är vindparker och inom industrin samt eldistributionsområden med många nätstationer.
- Kabelavsluten är korta och är då lämpliga att använda i små kabelfack.
- Kabelavsluten är prefabricerade vilket gör att de kan användas på platser där det inte går att utföra heta arbeten.



Varje sats innehåller materiel för 3 st 1-ledarkablar.

Vid användning av 3-ledarkabel används partskärminingssats.  
För val av rätt partskärminingssats se sidorna 39-40.

### Kabelavslut 12 kV

Artikelnummer	PEX Ø mm	Area mm <sup>2</sup>	L mm	D mm	Benämning
E 07 028 50	12,7-21,0	25-95	150	37	3XAIN10-1+C16-95X12
E 07 028 51	19,0-28,5	150-240	150	43	3XAIN10-2+C70-240X12
E 07 028 52	27,0-37,0	300	150	60	3XAIN10-3+C120-300X12
E 07 089 92	27,0-37,0	400	150	60	3XAIN10-3+C185-400X12
E 07 028 53	27,0-37,0	500	150	60	3XAIN10-3+C300-500X12
E 07 028 60	34,0-46,0	630	225	68	3XAIN20-4+C400-630X12-24
E 07 028 61	34,0-46,0	630	225	68	3XAIN20-4+C400-630X16-24

### Kabelavslut 24 kV

Artikelnummer	PEX Ø mm	Area mm <sup>2</sup>	L mm	D mm	Benämning
E 07 028 56	18,0-23,5	50-95	225	47	3XAIN20-1+C16-95X12
E 07 028 57	22,5-33,0	150-240	225	56	3XAIN20-2+C70-240X12
E 07 028 58	31,0-41,0	300	225	68	3XAIN20-3+C120-300X12
E 07 089 93	31,0-41,0	400	225	68	3XAIN20-3+C185-400X12
E 07 028 60	34,0-46,0	500-630	225	68	3XAIN20-4+C400-630X12-24
E 07 028 61	34,0-46,0	500-630	225	68	3XAIN20-4+C400-630X16-24

### Kabelavslut 36 kV

Artikelnummer	PEX Ø mm	Area mm <sup>2</sup>	L mm	D mm	Benämning
E 07 028 62	23,5-29,0	50-95	300	74	3XAIN30-1+C16-95X12
E 07 028 63	27,0-38,0	150-240	300	74	3XAIN30-2+C70-240X12
E 07 028 64	32,0-43,0	300	300	81	3XAIN30-3+C120-300X12
E 07 089 90	32,0-43,0	400	300	81	3XAIN30-3+C185-400X12
E 07 028 66	39,0-50,0	500-630	405	98	3XAIN36-5+C400-630X12
E 07 028 67	39,0-50,0	500-630	405	98	3XAIN36-5+C400-630X16
E 07 028 88	46,0-58,0	800-1000	405	98	3XAIN36-6+C630-1000X20

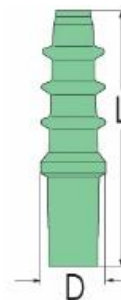
## Kabelavslut AIN inomhus med skruvkabelskor 2 hål

### Användning:

- För plastisolerad 1-ledarkabel
- 12-36 kV
- Inomhus

### Egenskaper:

- Kabelavsluten har integrerad geometrisk fältstyrning vilket gör att de klarar elmiljöer med harmoniska övertoner. Detta gör att de är lämpliga att användas i anläggningar med ett stort antal transformatorer och generatorer. Exempel på detta är vindparker och inom industrin samt eldistributionsområden med många nätstationer.
- Kabelavsluten är korta och är då lämpliga att använda i små kabelfack.
- Kabelavsluten är prefabricerade vilket gör att de kan användas på platser där det inte går att utföra heta arbeten.



Varje sats innehåller materiel för 3 st 1-ledarkablar.

Vid användning av 3-ledarkabel används partskärminingssats.  
För val av rätt partskärminingssats se sidorna 39-40.

### Kabelavslut 12 kV

Artikelnummer	PEX Ø mm	Area mm <sup>2</sup>	L mm	D mm	Benämning
E 07 094 50	12,7-21,0	25-95	150	37	3XAIN10-1+C25-150X2X12
E 07 094 51	19,0-28,5	150-240	150	43	3XAIN10-2+C95-240X2X12
E 07 094 52	27,0-37,0	300-400	150	60	3XAIN10-3+C185-400X2X12
E 07 094 53	27,0-37,0	500	150	60	3XAIN10-3+C400-630X2X12
E 07 094 58	34,0-46,0	630	225	68	3XAIN20-4+C400-630X2X12

### Kabelavslut 24 kV

Artikelnummer	PEX Ø mm	Area mm <sup>2</sup>	L mm	D mm	Benämning
E 07 094 55	18,0-23,5	50-95	225	47	3XAIN20-1+C25-150X2X12
E 07 094 56	22,5-33,0	150-240	225	56	3XAIN20-2+C95-240X2X12
E 07 094 57	31,0-41,0	300-400	225	68	3XAIN20-3+C185-400X2X12
E 07 094 58	34,0-46,0	500-630	225	68	3XAIN20-4+C400-630X2X12

### Kabelavslut 36 kV

Artikelnummer	PEX Ø mm	Area mm <sup>2</sup>	L mm	D mm	Benämning
E 07 094 60	23,5-29,0	50-95	300	74	3XAIN30-1+C25-150X2X12
E 07 094 61	27,0-38,0	150-240	300	74	3XAIN30-2+C95-240X2X12
E 07 094 62	32,0-43,0	300-400	300	81	3XAIN30-3+C185-400X2X12
E 07 094 63	39,0-50,0	500-630	405	98	3XAIN36-5+C400-630X2X12

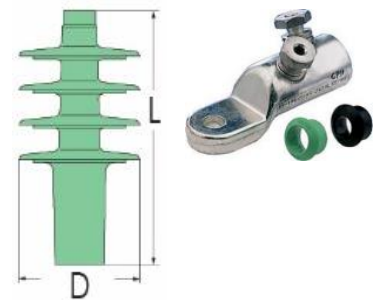
## Kabelavslut AFN utomhus med skruvkabelskor 1 hål

### Användning:

- För plastisolerad 1-ledarkabel
- 12-36 kV
- Utomhus

### Egenskaper:

- Kabelavsluten har integrerad geometrisk fältstyrning vilket gör att de klarar elmiljöer med harmoniska övertoner. Detta gör att de är lämpliga att användas i anläggningar med ett stort antal transformatorer och generatorer. Exempel på detta är vindparker och inom industrin samt eldistributionsområden med många nätstationer.
- Kabelavsluten är korta.
- Lämpliga för användning på platser med långvarigt solsken och andra besvärliga väderförhållanden.
- Kabelavsluten är prefabricerade vilket gör att de kan användas på platser där det inte går att utföra heta arbeten.



Varje sats innehåller materiel för 3 st 1-ledarkablar.

Vid användning av 3-ledarkabel används partskärmningssats.

För val av rätt partskärmningssats se sidorna 39-40.

### Kabelavslut 12 kV

Artikelnummer	PEX Ø mm	Area mm <sup>2</sup>	L mm	D mm	Benämning
E 07 028 70	12,7-21,0	25-95	210	90	3XAFN10-1+C16-95X12
E 07 028 71	19,0-28,5	150-240	210	96	3XAFN10-2+C70-240X12
E 07 028 72	27,0-37,0	300	210	105	3XAFN10-3+C120-300X12
E 07 089 95	27,0-37,0	400	210	105	3XAFN10-3+C185-400X12
E 07 028 73	27,0-37,0	500	210	105	3XAFN10-3+C300-500X12
E 07 028 80	34,0-46,0	630	240	118	3XAFN20-4+C400-630X12-24
E 07 028 81	34,0-46,0	630	240	118	3XAFN20-4+C400-630X16-24

### Kabelavslut 24 kV

Artikelnummer	PEX Ø mm	Area mm <sup>2</sup>	L mm	D mm	Benämning
E 07 028 76	18,0-23,5	50-95	240	100	3XAFN20-1+C16-95X12
E 07 028 77	22,5-33,0	150-240	240	112	3XAFN20-2+C70-240X12
E 07 028 78	31,0-41,0	300	240	118	3XAFN20-3+C120-300X12
E 07 089 96	31,0-41,0	400	240	118	3XAFN20-3+C185-400X12
E 07 028 80	34,0-46,0	500-630	240	118	3XAFN20-4+C400-630X12-24
E 07 028 81	34,0-46,0	500-630	240	118	3XAFN20-4+C400-630X16-24

### Kabelavslut 36 kV

Artikelnummer	PEX Ø mm	Area mm <sup>2</sup>	L mm	D mm	Benämning
E 07 028 82	23,5-29,0	50-95	300	115	3XAFN30-1+C16-95X12
E 07 028 83	27,0-38,0	150-240	300	115	3XAFN30-2+C70-240X12
E 07 028 84	32,0-43,0	300	300	127	3XAFN30-3+C120-300X12
E 07 089 91	32,0-43,0	400	300	127	3XAFN30-3+C185-400X12
E 07 028 86	39,0-50,0	500-630	405	127	3XAFN36-5+C400-630X12
E 07 028 87	39,0-50,0	500-630	405	127	3XAFN36-5+C400-630X16
E 07 028 89	46,0-58,0	800-1000	405	127	3XAFN36-6+C630-1000X20

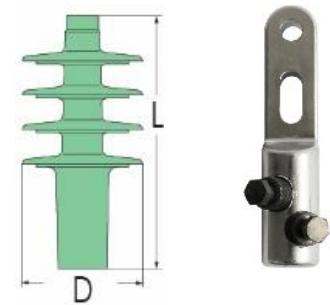
## Kabelavslut AFN utomhus med skruvkabelskor 2 hål

### Användning:

- För plastisolerad 1-ledarkabel
- 12-36 kV
- Utomhus

### Egenskaper:

- Kabelavsluten har integrerad geometrisk fältstyrning vilket gör att de klarar elmiljöer med harmoniska övertoner. Detta gör att de är lämpliga att användas i anläggningar med ett stort antal transformatorer och generatorer. Exempel på detta är vindparker och inom industrin samt eldistributionsområden med många nätstationer.
- Kabelavsluten är korta.
- Lämpliga för användning på platser med långvarigt solsken och andra besvärliga väderförhållanden.
- Kabelavsluten är prefabricerade vilket gör att de kan användas på platser där det inte går att utföra heta arbeten.



Varje sats innehåller materiel för 3 st 1-ledarkablar.

Vid användning av 3-ledarkabel används partskärmningssats.

För val av rätt partskärmningssats se sidorna 39-40.

### Kabelavslut 12 kV

Artikelnummer	PEX Ø mm	Area mm <sup>2</sup>	L mm	D mm	Benämning
E 07 094 65	19,0-28,5	150-240	210	96	3XAFN10-2+C95-240X2X12
E 07 094 66	27,0-37,0	300-400	210	105	3XAFN10-3+C185-400X2X12
E 07 094 67	27,0-37,0	500	210	105	3XAFN10-3+C400-630X2X12
E 07 094 72	34,0-46,0	630	240	118	3XAFN20-4+C400-630X2X12

### Kabelavslut 24 kV

Artikelnummer	PEX Ø mm	Area mm <sup>2</sup>	L mm	D mm	Benämning
E 07 094 70	22,5-33,0	150-240	240	112	3XAFN20-2+C95-240X2X12
E 07 094 71	31,0-41,0	300-400	240	118	3XAFN20-3+C185-400X2X12
E 07 094 72	34,0-46,0	500-630	240	118	3XAFN20-4+C400-630X2X12

### Kabelavslut 36 kV

Artikelnummer	PEX Ø mm	Area mm <sup>2</sup>	L mm	D mm	Benämning
E 07 094 75	23,5-29,0	50-95	300	115	3XAFN30-1+C25-150X2X12
E 07 094 76	27,0-38,0	150-240	300	115	3XAFN30-2+C95-240X2X12
E 07 094 77	32,0-43,0	300-400	300	127	3XAFN30-3+C185-400X2X12
E 07 094 78	39,0-50,0	500-630	405	127	3XAFN36-5+C400-630X2X12