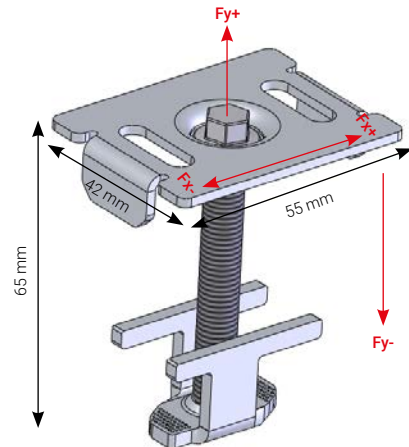


Mittklämma - komplett



Teknisk specifikation

Längd: 55 mm	Garanti: 30 år
Bredd: 42 mm	Snözon: 1-5,5
Höjd: 65 mm	Korrosivitetsklass: C4
Monteringsanv.: MA5111	Tillverkning: Sverige



Mittklämman passar panelhöjder upp till 45 mm. Mittklämman trycks ner i infästningsskenan och vrids för att haka fast. Klämman hålls öppen så panelerna enkelt kan placeras i rätt läge innan skruven dras åt. Vid ev. utbyte av trasig panel kan klämman enkelt skruvas loss och tillbaka igen. Mittklämman är utformad för att passa extra bra i nordiska förhållanden där höga snölaster och stark klimatpåverkan råder.

Ingående artiklar och identifiering

Alla produkter kan identifieras och spåras med instämplat artikelnummer och produktionsdatum.

Benämning	Vikt	Ytbehandling	Färg	Antal	Artikelnr.
Mittklämma - komplett	0,08 kg	Zink/Magnesium ZM310	Grå	1	KL2000
Mittklämma – komplett svart	0,08 kg	Zink/Magnesium ZM310	Svart	1	SKL2000

Galvanisk spänning och kompatibilitet

Ytbehandlingen Zink/Magnesium ZM310 gör infästningen fullt kompatibel med stål och aluminium.

Prestanda

Angiven prestanda förutsätter att klämman är korrekt monterad i skenan och mot panel.

Beskrivning	Åtdragningsmoment	Fx+	Fx-	Fy+	Fy-
Klämkraft/klämman	10 Nm	–	–	6,0 kN	6,0 kN
Lyftkraft/klämman	10 Nm	–	–	6,0 kN	6,0 kN
Tvårkraft/klämman	10 Nm	2,7 kN	2,7 kN	–	–