

300 backventil | 300 check valve | 300 takaiskuventtiili



Onnline 300 takaiskuventtiili

- Asennus laippojen väliin PN10/16
- Lyhyt asennuspituus
- Erilaisille nesteille ja kaasuille



Onnline 300 check valve

- Between flanges PN10/16
- Short face to face diameter
- For liquids and gas



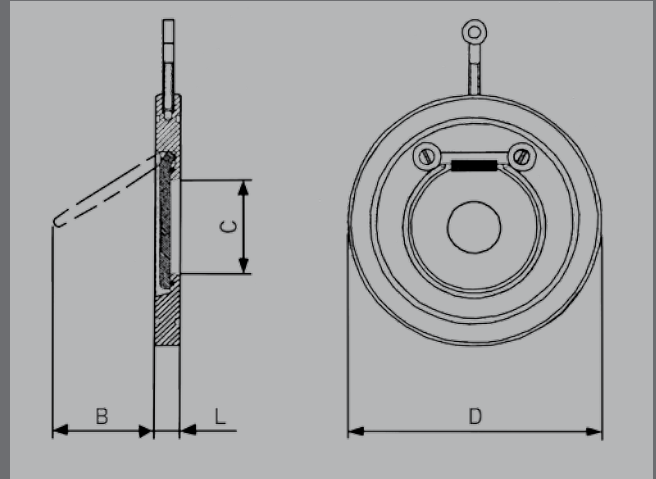
Onnline 300 backventil

- Inspänning mellan flänsar, PN10/16
- Kort bygglängd
- För vätskor, gaser mm

KOODI | KOD | CODE

DN	310N	320N
50	* VVS 9436381	* VVS 9436361
65	* VVS 9436382	* VVS 9436362
80	* VVS 9436383	* VVS 9436363
100	* VVS 9436384	* VVS 9436364
125	* VVS 9436385	* VVS 9436365
150	* VVS 9436386	* VVS 9436366
200	* VVS 9436387	* VVS 9436367
250	VVS 9436388	VVS 9436368
300	VVS 9436389	VVS 9436369
350	VVS 9436390	VVS 9436370
400	VVS 9436391	VVS 9436371

* Varastomalli | Lagerstandard | Stock product



KOODIAVAIN | PRODUKTNYCKEL | KEY FIGURES

RG3	1	0	N	DN150					
				-	Utan fjäder				
				S	Med fjäder				
					Tiiviste	Tätning	Seat, o-ring	T	(°C)
				N	nitriili	nitril	nitrite		-30 - +100
				E	EPDM	EPDM	EPDM		-40 - +130
				V	viton	viton	viton		-20 - +180
				T	teflon	teflon	teflon		-40 - +220
				M	metalli	metäl	metäl		-40 - +130
					Runko/Läppä	Hus/Spjäll	Body/Disc		
				1	teräs	stål	carbon steel		ST 44-2, ASTM A 105
				2	haponkestävä	syrafast stål	stainless steel		1.4401, AISI316
				3	alupronssi	alumin.bronsi	alu-bronze		ASTM B 148-68 ALLOY 9 C
				4	alumiini	aluminium	aluminium		ASTMSC 84 B

DN	L	B	C	D		kg	KV	MIN. ΔP (mbar)					
				PN10	PN16								
								→	→	↑	→	→	↑
								10°	60°		S 10°	S 60°	S
40	14	30	22	95	95	0,7	17	4	14	17	14	25	28
50	14	35	32	109	109	0,9	26	4	14	17	14	25	28
65	14	48	40	129	129	1,2	42	4	14	17	14	25	28
80	14	60	54	144	144	1,5	67	4	14	17	14	25	28
100	18	78	70	164	164	2,4	247	4	14	17	14	25	28
125	18	98	92	195	195	3,4	549	4	14	17	14	25	28
150	20	117	112	220	220	4,6	727	4	14	17	14	25	28
200	22	160	154	275	275	7,5	1042	4	21	24	16	35	38
250	26	200	200	330	332	13,1	1903	4	21	24	16	35	38
300	32	235	240	380	387	20,4	2214	4	21	24	16	35	38
350	38	258	270	440	447	32	4169	4	21	24			
400	44	300	310	490	495	48	5233	4	21	24			
450	50	331	360	540	557	63	6695	7	28	35			
500	56	268	405	595	617	87	10229	7	28	35			
600	62	435	486	695	734	13	16262	7	28	35			