

## Cim 517CRNL



Denna produkt är tillverkad i enlighet med krav för kvalitetssäkring av ISO Standard 9001. Alla produkter är testade enligt EN Standard 12266-1.

Den kan användas i en mängd olika system: värmesystem, kylsystem, dricksvatten, sanitet, pneumatiska system, oljeledningar, bensinledningar, mättad ånga och generellt med alla icke frätande vätskor.

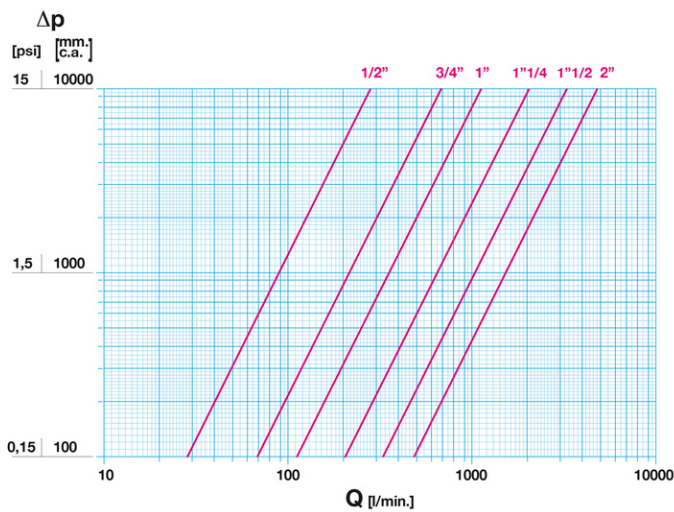
5 års garanti.

Den är tillverkad av en mässingslegering som uppfyller EN standarden 12165-CW511L.

Nominellt tryck: PN 32 (DN15-32) - PN 25 (DN40-50)

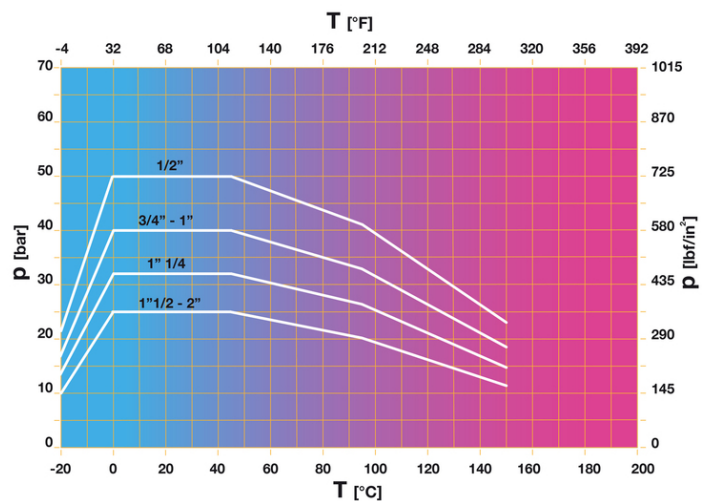
Drifttemperatur: -20 till 150°C

### FLÖDE OCH TRYCKFALL



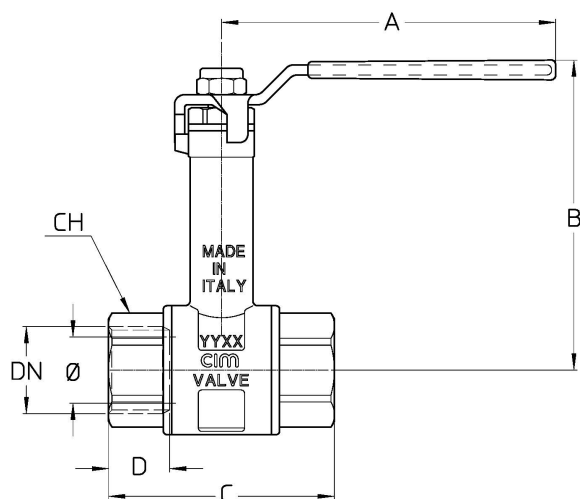
Not:  
 1 l/min = 0,06 m<sup>3</sup>/h  
 1 m<sup>3</sup>/h = 16,67 l/min  
 1 bar = 10.000 mm vp.  
 1 psi = 690 mm vp.

### TRYCK TEMPERATUR DIAGRAM



Not:  
 1 bar = 14,5 psi  
 1 bar = 14,5 lbf/in<sup>2</sup>  
 $^{\circ}\text{C} = 5/9 \times (^{\circ}\text{F} - 32)$   
 $^{\circ}\text{F} = 32 + (9/5 \times ^{\circ}\text{C})$

## TEKNISK RITNING



DN	1/2"	3/4"	1"	1"1/4	1"1/2	2"
Φ mm	15	20	25	32	40	50
<b>Grms.</b>	<b>329</b>	<b>440</b>	<b>710</b>	<b>955</b>	<b>1508</b>	<b>2180</b>
A	100	100	120	120	150	150
B	90	94	106	110	128	135
C	52	57	68	81	94,5	113
D	12,5	12,5	14	17,5	18	20
CH	25	31	38	47	54	66

Gänga:  
ISO 228

På begäran:  
ISO 7 - Rc  
ANSI B1.20.1 - NPT

## TEKNISKA EGENSKAPER

KV CM CS MT						
DN	1/2"	3/4"	1"	1"1/4	1"1/2	2"
Ø mm	15	20	25	32	40	50
KV	17	41	68	123	198	290
CM	3	5	6	7	10	13
CS	6	10	12	14	20	26
MT	10	24	24	45	90	90

KV = Kapacitet i m<sup>3</sup>/h vid tryckfall om 1 bar

CM = Vridmoment i Nm

CS = Inledande vridmoment i Nm

MT = Maximalt vridmoment för spindeln i Nm

## VÅRA CERTIFIKAT

