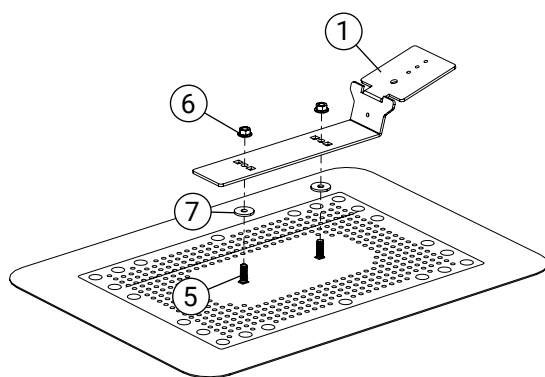
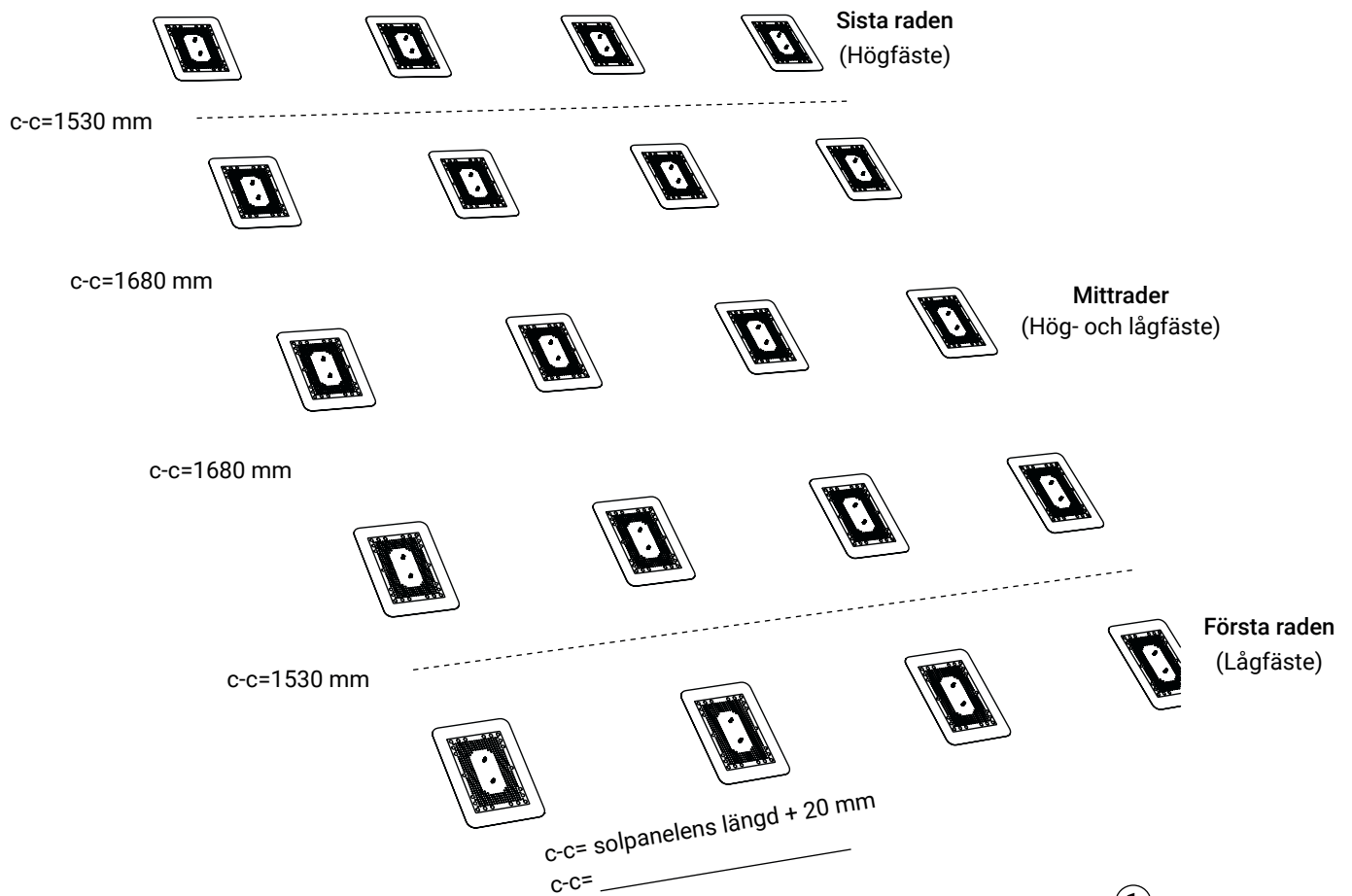


	Detalj	Art. nr.
1	Lågfäste	LL1505
2	Högfäste	LL1530
3	Mittklämma	KL2250
4	Självgängande skruv 6,3x64	SS6361

	Detalj	Art. nr.
5	Vagnsbult M10x30	VB1301/VB1305
6	Flänsmutter M10	MU1001/MU1010
7	Gummibricka	GB0010
8	Ändklämma	KL3050

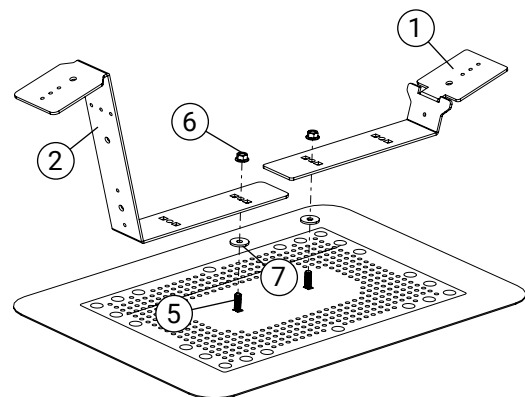
Följ arbetsmiljöverkets regler! Allt arbete på höjder över 2 meter måste utföras med fallskyddsutrustning.  
Weland Stål kan hjälpa dig att skapa en säker arbetsplats

Montera infästningsplåtarna på taket enligt separat monteringsanvisning.



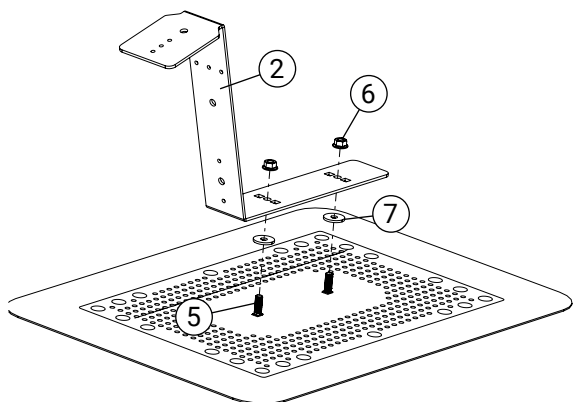
### 1. Montering av första radens fäste

Montera första radens lågfäste (1) i infästningsplåt med gummibricka (7) och mutter (6). Dra åt tills gummibrickan komprimeras något.



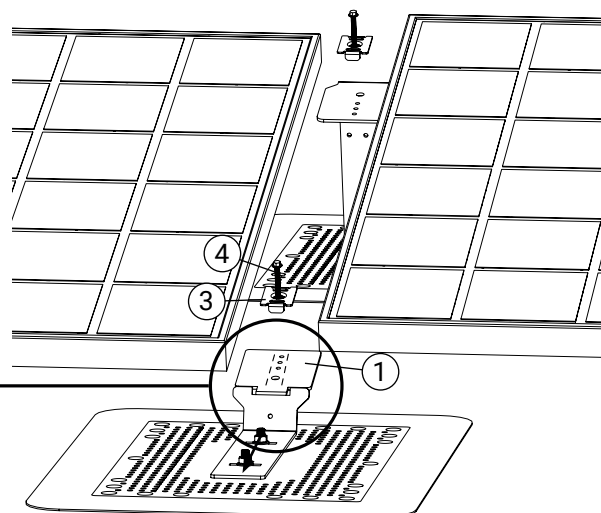
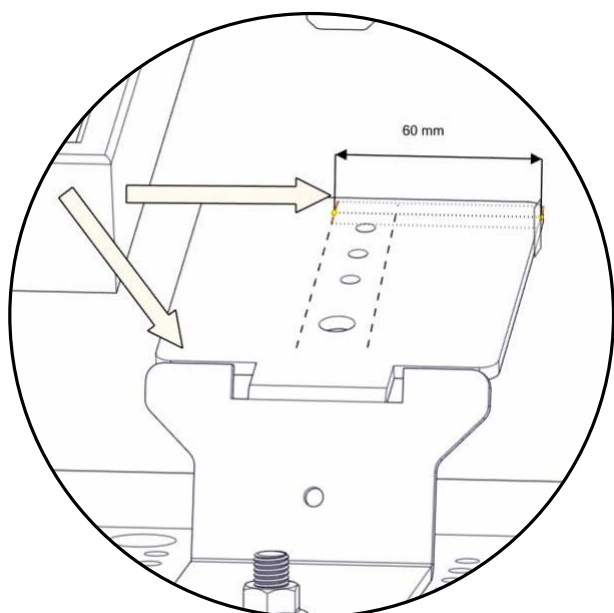
### 2. Montering av mittradernas fästen

Montera mittrader med lågfäste (1) och högfäste (2) i samma infästningsplåt med gummibricka (7) och mutter (6). Dra åt tills gummibrickan komprimeras något.



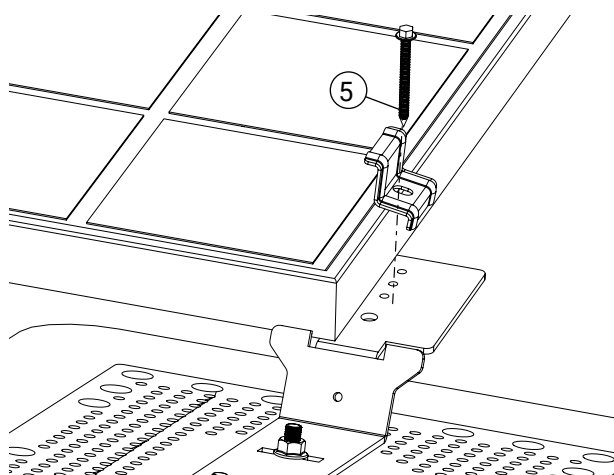
### 3. Montering av sista radens fästen

Montera sista radens högfäste (2) i infästningsplåt med gummibricka (7) och mutter (6). Dra åt tills gummibrickan komprimeras något.



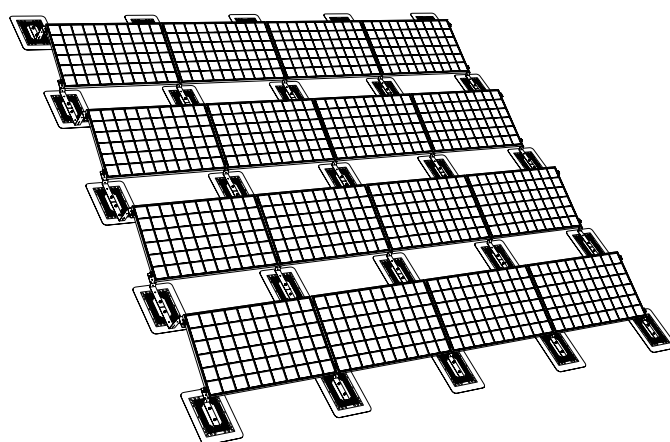
### 4. Placering av paneler

Panelen placeras 60 mm från motstående kant och vilar mot flänsen på lågfästet (se detaljbild). Montera mittklämman med 1 st självgående skruv 6,3x64.



### 5. Montering av ändklämman

Montera ändklämman med 1 st självgående skruv 6,3x64.



Färdigmonterat solcellssystem