

Effektoptimerare

För Europa

S1000 / S1200



EFFEKT OPTIMERARE

SolarEdge mest avancerade och kostnadseffektiva effektoptimerare för kommersiella och stora anläggningar

- Högre energiutbyte**
 - Högeffektiv (99.5 %) med MPPT på modulnivå, för maximerad elproduktion, maximerade intäkter och kort ROI
 - Stöder högeffekts- och bifaciala solcellsmoduler och strängar för högre effekt per sträng än tidigare
- Maximalt skydd med inbyggd säkerhet**
 - Utformad med SafeDC™ för att automatiskt minska farlig spänning till beröringssäker nivå när växelriktaren är avstängd eller vid nätavbrott
 - Inkluderar SolarEdge Sense Connect, som möjliggör kontinuerlig monitorering för att upptäcka överhettning på grund av installationsproblem, slitage eller felaktiga kontakter
- Låga BoS-kostnader**
 - Flexibel systemdesign möjliggör maximalt utnyttjande av tillgängligt utrymme samt användande upp till dubbelt så långa strängar, 50% färre kablar och färre säkringar och anslutningslådor
 - Stöder anslutning av två solcellsmoduler i serie med enkel hantering och snabb installation
- Enklare O&M**
 - Monitorering på panelnivå för tidsbesparande kontroll med detaljerad information av fel och varningar

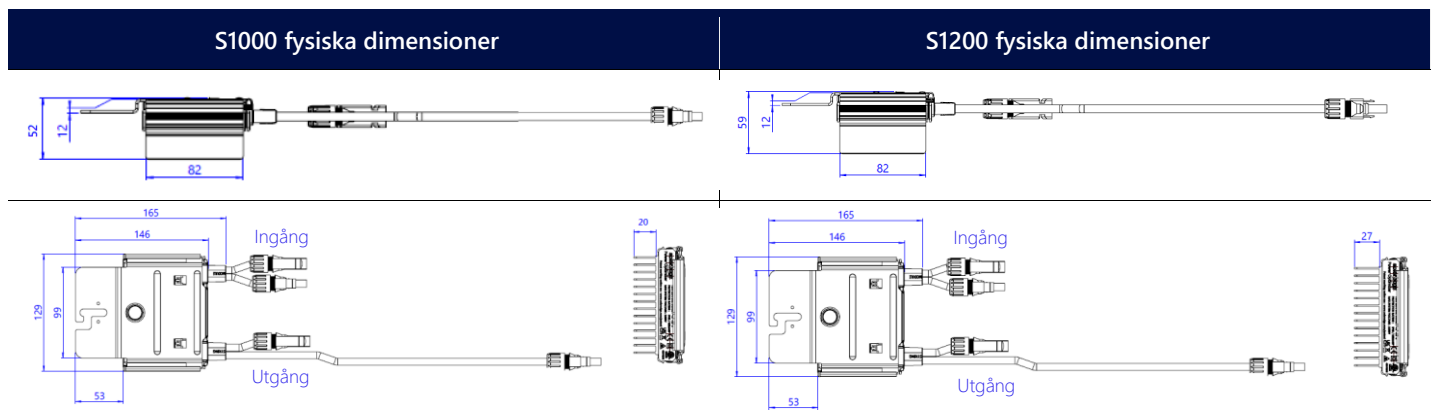
/ Effektoptimerare

För Europa

S1000 / S1200

	S1000	S1200	Enheter
INGÅNG			
Nominell DC ingångseffekt ⁽¹⁾	1000	1200	W
Absolut maximal ingångsspänning (Voc)	125		Vdc
MPPT arbetsområde	12.5 – 105		Vdc
Maximal kortslutningsström (Isc) för ansluten solcellsmodul	15		Adc
Maximal verkningsgrad	99.5		%
Viktad verkningsgrad	98.8		%
Överspänningskategori	II		
UTSPÄNNING OCH STRÖM I DRIFT			
Maximal utgångsström	18	20	Adc
Maximal utgångsspänning	80		Vdc
UTSPÄNNING I VIOLÄGE (MED EFFEKTOPTIMERARE BORTKOPPLAD FRÅN VÄXELRIKTARE ELLER AVSTÄNGD VÄXELRIKTARE)			
Säkerhetsspänning per effektoptimerare	1		Vdc
ÖVERENSSTÄMMELSE MED STANDARDER			
EMC	FCC Artikel 15, IEC 61000-6-2 och IEC 61000-6-3 – Klass B, EN 55011 ⁽²⁾		
Säkerhet	IEC62109-1 (klass II)		
Material	UL94 V-0, UV-beständig		
RoHS	Ja		
Brandsäkerhet	VDE-AR-E 2100-712:2013-05		
INSTALLATIONSSPECIFIKATIONER			
Maximal tillåten systemspänning	1000		Vdc
Mått (B x L x H)	129 x 165 x 52 / 5,08 x 6,49 x 2,047	129 x 165 x 59 / 5,08 x 6,49 x 2,32	mm / in
Vikt (inklusive kablar)	1064 / 2.3	1106 / 2.4	g / lb
Ingångskontakt	MC4 ⁽³⁾		
Kabellängd ingång	Kort ingångskabel: 0,1 / 0,32 Lång ingångskabel: 1,3 / 4,26 ⁽⁴⁾	Kort ingångskabel: 0,1 / 0,32 Lång ingångskabel: 1,6 / 5,24 ⁽⁴⁾	m / fot
Utgångskontakt	MC4		
Kabellängd utgång ⁽⁵⁾	Alternativ 1: (+) 4,7 (-) 0,10 / (+) 15,41 (-) 0,32 Alternativ 2: (+) 2,7 (-) 0,10 / (+) 8,8 (-) 0,32	Alternativ 1: (+) 5,3 (-) 0,10 / (+) 17,38 (-) 0,32 Alternativ 2: (+) 2,7 (-) 0,10 / (+) 8,8 (-) 0,32	m / fot
Drifttemperaturintervall ⁽⁶⁾	-40 till +85/-40 till +185		-40 – 185 °F
Skyddsklassificering	IP68/NEMA6P		
Relativ luftfuktighet	0 – 100		%

- (1) Solpanelens nominella effekt vid STC får inte överstiga effektoptimerarens nominella DC-effekt. Solpaneler med upp till +5 % effektolerans är tillåtna.
 (2) För överensstämmelse med EN55011 klass A (när så krävs) ska installationen ske med en växelriktare med en nominell effekt på > 20 kVA och uppfylla kraven i avsnittet om elektromagnetisk kompatibilitet i installationshandboken.
 (3) För andra kontakttypen, kontakta SolarEdge.
 (4) För modeller i S-Serien med långa ingångskablar (1,3 m / 4,26 ft eller 1,6 m / 5,24 ft), är Sense Connect-funktionen endast aktiverad på utgångskablens kontakter.
 (5) Alternativ 1 passar bäst när modulerna är placerade liggande (landscape) eller stående (portrait) med effektoptimerare som ansluts med "varannanmetoden" (leap frog).
 Alternativ 2 passar bäst när modulerna är placerade liggande (landscape).
 (6) För omgivningstemperaturer över +65 °C / +149 °F tillämpas effektregring.



* När du installerar SolarEdge effektoptimerare måste du se till att hålla ett visst luftavstånd mellan optimeraren och närliggande del. Se applikationsdokument Montageutrymme effektoptimerare för mer information.

/ Effektoptimerare

För Europa

S1000

Design av PV-system med en SolarEdge-växelriktare ⁽¹⁾⁽²⁾⁽³⁾⁽⁴⁾		230/400V nät SE16K, SE17K, SE20K, SE25K*	230/400V-nät SE27.6K*	230/400V nät SE30K*	230/400V nät SE33.3K*	277/480V-nät SE40K*	Enhet
Kompatibla effektoptimerare		S1000					
Minsta stränglängd	Effektoptimerare	14	14	15	14	15	st
	Solpaneler	27	27	29	27	29	st
Största stränglängd	Effektoptimerare	30	30	30	30	30	st
	Solpaneler	60	60	60	60	60	st
Högsta kontinuerliga effekt per sträng [W]		13500	13950	15300	13500	15300	
Maximal tillåten ansluten effekt per sträng ⁽⁴⁾		1 sträng – 15750	1 sträng – 16200	1 sträng – 17550	1 – 2 strängar – 15750	1 – 2 strängar – 17550	W
		2 strängar eller fler – 18500	2 strängar eller fler – 18950	2 strängar eller fler – 20300	3 strängar eller fler – 18500	3 strängar eller fler – 20300	
Parallella strängar med olika längd eller riktning		Ja					
Maximal skillnad i antalet tillåtna effektoptimerare mellan den kortaste och längsta strängen som är ansluten till samma växelriktare		5 effektoptimerare					

*Samma regler gäller för Synergy-enheter med likvärdig effekt som ingår i de modulära växelriktare med Synergy-teknik.

(1) S1000 kan inte blandas med S1200 i samma sträng. För kompatibilitet med P-serien, se [Teknisk anmärkning om interkompatibilitet för SolarEdge effektoptimerare](#).

(2) För varje sträng kan en effektoptimerare anslutas till en enda solcellsmodul om:

1) Varje effektoptimerare är ansluten till en enda solcellsmodul (hela strängen har en 1:1-konfiguration).

2) Det är den enda effektoptimeraren som är ansluten till en enda solcellsmodul.

(3) För SE16K och högre bör den minsta STC DC-anslutna effekten vara 11 kW.

(4) För att ansluta högre STC-effekt per sträng kan du utforma ditt projekt med [SolarEdge Designer](#).

S1200

Design av PV-system med en SolarEdge-växelriktare ⁽⁵⁾⁽⁶⁾⁽⁷⁾⁽⁸⁾		230/400V nät SE20K, SE25K*	230/400V-nät SE27.6K*	230/400V nät SE30K*	230/400V nät SE33.3K*	277/480V-nät SE40K*	Enhet
Kompatibla effektoptimerare		S1200					
Minsta stränglängd	Effektoptimerare	14	14	15	14	15	st
	Solpaneler	27	27	29	27	29	st
Största stränglängd	Effektoptimerare	30	30	30	30	30	st
	Solpaneler	60	60	60	60	60	st
Högsta kontinuerliga effekt per sträng [W]		15000	15500	17000	15000	17000	
Maximal tillåten ansluten effekt per sträng ⁽⁸⁾		1 sträng – 17250	1 sträng – 17750	1 sträng – 19250	1 – 2 strängar – 17250	1 – 2 strängar – 19250	W
		2 strängar eller fler – 20000	2 strängar eller fler – 20500	2 strängar eller fler – 23000	3 strängar eller fler – 20000	3 strängar eller fler – 23000	
Parallella strängar med olika längd eller riktning		Ja					
Maximal skillnad i antalet tillåtna effektoptimerare mellan den kortaste och längsta strängen som är ansluten till samma växelriktarenhet		5 effektoptimerare					

*Samma regler gäller för Synergy-enheter med likvärdig effekt som ingår i de modulära växelriktare med Synergy-teknik.

(5) S1200 kan inte blandas med någon annan effektoptimerare i samma sträng.

(6) För varje sträng kan en effektoptimerare anslutas till en enda solcellsmodul om:

1) Varje effektoptimerare är ansluten till en enda solcellsmodul (hela strängen har en 1:1-konfiguration).

2) Det är den enda effektoptimeraren som är ansluten till en enda solcellsmodul.

(7) För SE20K och högre bör den minsta STC DC-anslutna effekten vara 11 kW.

(8) För att ansluta högre STC-effekt per sträng kan du utforma ditt projekt med [SolarEdge Designer](#).

SolarEdge är världsledande inom smart energiteknik. Genom att utnyttja vår högklassiga teknikkompetens och med ett obehagligt fokus på innovation skapar SolarEdge smarta energilösningar som ger våra liv kraft och driver på framtidens utveckling.

SolarEdge utvecklade en intelligent växelriktarlösning som förändrade sättet hur el skapas och hanteras i solcellssystem (PV-system). DC-optimerad växelriktare från SolarEdge maximerar elproduktionen och sänker samtidigt kostnaden för den energi som produceras av solcellssystemet.

SolarEdge fortsätter främja smart energi och vänder sig till ett brett spektrum av energimarknadssegment med sina lösningar för solceller, lagring, laddning av elfordon, UPS och elnätverklösningar.

-  SolarEdge
-  @SolarEdgePV
-  @SolarEdgePV
-  SolarEdgePV
-  SolarEdge
-  www.solaredge.com/corporate/contact

solaredge.com

© SolarEdge Technologies, Ltd. Alla rättigheter förbehålles.
SOLAREEDGE, SolarEdge-logotypen, OPTIMERAD AV SOLAREEDGE är varumärken eller registrerade varumärken som tillhör SolarEdge Technologies, Inc. Alla andra varumärken som nämns här är varumärken som tillhör respektive ägare. Datum: 17 februari, 2023 DS-000105-EU Kan ändras utan föregående meddelande.

Varning angående marknadsdata och branschprognoser: Denna broschyr kan innehålla marknadsdata och branschprognoser från tredjepartskällor. Denna information grundar sig på branschundersökningar och på den som utarbetat rapportens expertis inom branschen, och det kan inte garanteras att sådana marknadsdata är korrekta eller att sådana branschprognoser kommer att uppnås. Även om vi inte själva har verifierat exaktheten av sådan marknadsinformation och sådana branschprognoser, anser vi att marknadsdata är tillförlitliga och att branschprognoserna är rimliga.

 **RoHS**

solaredge