

## SENSOR LINEAR PARA

**Sensor Linear LINARIX com inclinômetro**

- > A família de sensores lineares LINARIX da POSITAL incluirá em breve uma nova série de sensores de posição linear com inclinômetros integrados (sensores de inclinação).
- > Faixa de medição de até 8 metros (25 pés), além de medição de inclinação de 1 ou 2 eixos.
- > Precisão – Linearidade de até +/- 0,2%
- > Com classificação IP69K protegem os componentes internos contra jatos de água de alta pressão – uma ótima opção para guindastes, gruas e outros equipamentos de construção que exigem lavagens regulares.
- > Interfaces de comunicação CANopen e J1939.



**SENSOR LINEAR PARA**
**Sensor Linear LINARIX com inclinômetro**
**Dados elétricos**

Tensão de alimentação	10 – 30 VDC
Consumo de energia	≤ 2.5 W

**Especificações ambientais**

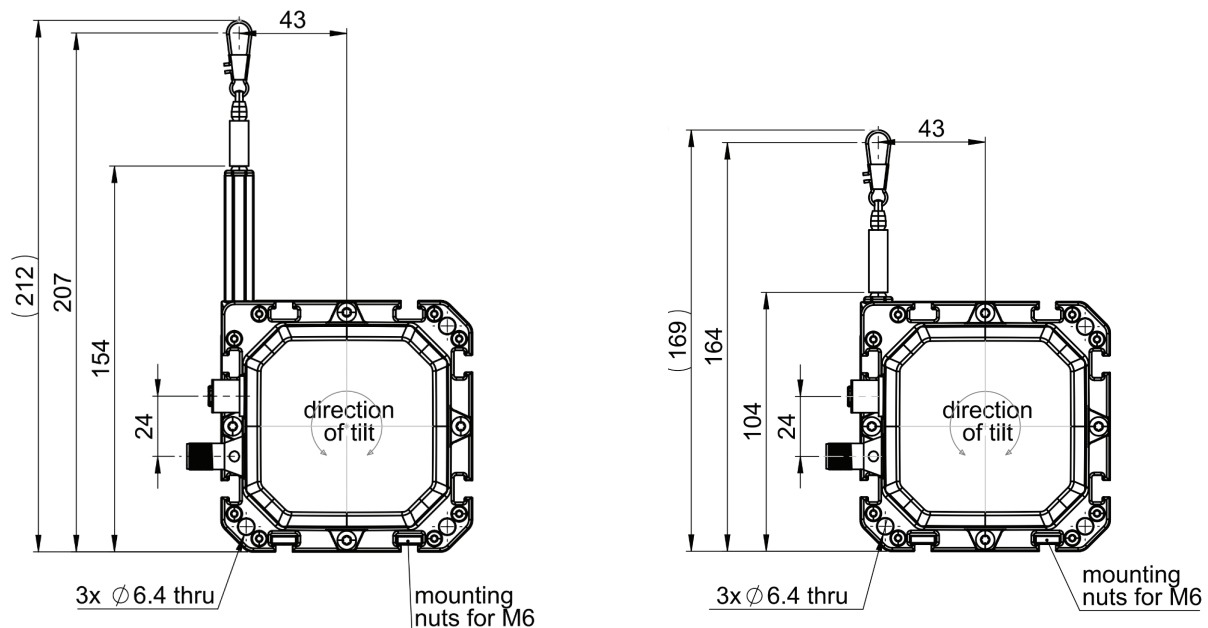
Classe de proteção (eletrônica)	IP68/IP69K
Temperatura de operação	-40 °C (-40 °F) – +85 °C (+185 °F)
Humidade	98% RH, sem condensação

**Dados mecânicos**

Comprimento	5 m (16,4 pés)
Material da caixa	Plásticos reforçados com fibra de vidro
Material do fio de tração	Aço inoxidável revestido de poliamida (ø 0,45 mm)

**Conexão elétrica**

Conector	Conector M12 (5 ou 8 pinos, conector Deutsch)
----------	---



Junte-se à nossa rede!



[www.posital.com/pt](http://www.posital.com/pt)