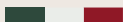




Passione in Cucina



BPWKN 177

NL | INSTRUCTIES
FR | INSTRUCTIONS
EN | INSTRUCTIONS
IT | ISTRUZIONE

www.boretti.com

Voorwoord

Gefeliciteerd! U bent nu officieel eigenaar van een Boretti wijnklimaatkast. U zult in de aankomende jaren ontdekken dat het werken daarmee een andere dimensie geeft aan het woord koelen. Wij adviseren u om voor het gebruik van uw nieuwe aanwinst deze handleiding aandachtig door te lezen zodat u het apparaat van binnen en buiten leert kennen. Mocht u na het lezen van de handleiding of tijdens het gebruik ervan vragen hebben, dan vernemen wij dat graag. U bent vanzelfsprekend altijd welkom in ons Experience Center, we staan voor u klaar.

Wij wensen u veel koelplezier!

Boretti

Inhoud

Voorwoord	2
Voor gebruik	4
Belangrijke veiligheidsinstructies	5
Installatie van de wijnklimaatkast	6
De wijnklimaatkast gebruiken	
* De bediening (bovenste en middelste zone)	7
* De bediening (onderste zone)	8
* "Temperatuur" herinneringsfunctie	9
* "Deur sluiten" herinneringsfunctie	9
* Verwijderen van het plateau	10
De draairichting van de deur veranderen	
* De draairichting van de deur veranderen	11
* De wijnklimaatkast reinigen	12
* Stroomuitval	12
* Vakanties	12
* De wijnklimaatkast verplaatsen	12
* Energie bespaartips	12
Problemen met de wijnklimaatkast?	13
Verwijdering van oude apparaten	15

Voor gebruik

Waarschuwing

Open de deur gedurende 5 minuten om de wijnklimaatkast te ventileren voor u het apparaat inschakelt. Lees de instructies door die bij het apparaat zijn geleverd - het niet installeren of gebruiken van deze wijnklimaatkast in overeenstemming met de instructies, kan de garantie ongeldig maken. Boretti aanvaardt geen enkele aansprakelijkheid voor schade veroorzaakt door onjuist gebruik of onjuiste installatie. Installeer dit apparaat niet indien het tijdens het transport is beschadigd. Dit geldt ook voor de stekker en het netsnoer. Bewaar deze instructies op een veilige plaats voor toekomstig gebruik.

Let op

Dit apparaat is uitsluitend bedoeld voor het bewaren van drank.

Belangrijke veiligheidsinstructies

- * Om schade aan de deur en het deurrubber te voorkomen, moet u ervoor zorgen dat de deur volledig is geopend voordat u één van de planken uittrekt.
- * Verplaats de wijnkast niet wanneer deze met wijn is gevuld, hierdoor kunt u het apparaat vervormen.
- * Als het netsnoer beschadigd raakt, mag het alleen worden vervangen door de fabrikant of een gekwalificeerd persoon.
- * Houd kinderen uit de buurt van de bediening van het apparaat.
- * Reinig de onderdelen van het apparaat nooit met ontvlambare vloeistoffen.
- * Bewaar of gebruik geen benzine of andere ontvlambare dampen en vloeistoffen in de buurt van dit apparaat. Dit kan brand of een explosie veroorzaken.
- * Vergeet niet om het apparaat los te koppelen voordat u het schoonmaakt. Trek bij het loskoppelen van de elektriciteitstoevoer aan de stekker, niet aan het netsnoer.
- * Gebruik geen elektrische apparaten in de wijnkast.
- * Alle reparaties moeten worden uitgevoerd door een gekwalificeerde onderhoudsmonteur. Onjuiste reparaties kunnen leiden tot een gevaar voor de gebruiker en maken iedere vorm van garantie ongeldig.
- * Bewaar nooit gevaarlijke, of brandbare stoffen in het apparaat, zoals explosieven, sterke zuren of alkali, etc.
- * Houd alle ventilatieopeningen altijd vrij. Mochten ze geblokkeerd raken, maak ze dan meteen vrij.
- * Zorg ervoor dat de stekker zich op een toegankelijke plaats bevindt wanneer de installatie is voltooid zodat je er achteraf makkelijk bij kunt.
- * Gebruik dit apparaat alleen voor huishoudelijke doeleinden in overeenstemming met deze instructies.
- * De wijnklimaatkast is geschikt voor het bewaren van drank. Het is niet geschikt voor het bewaren van vers of bevroren voedsel.

Waarschuwing

Mocht het koelsysteem beschadigd raken, gebruik het apparaat dan niet voordat dit aan u wordt gevraagd door een onderhoudsmonteur. Koelvloeistof kan ontbranden of schade aan de ogen veroorzaken bij lekkage.

Installatie van de wijnklimaatkast

Opmerking

Voordat u de wijnklimaatkast op de stroombron aansluit, moet u hem ongeveer 24 uur rechtop laten staan. Dit vermindert de kans dat een storing in het koelsysteem optreedt als gevolg van het transport.

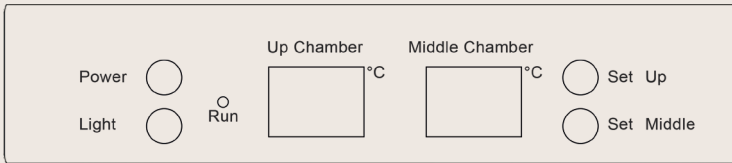
- * Verwijder de buiten- en binnenverpakking.
- * Reinig het binnenoppervlak met lauw water met een zachte doek.
- * Monteer het handvat op de deur.
- * Plaats de wijnklimaatkast op een ondergrond die sterk genoeg is wanneer de wijnklimaatkast volledig gevuld is.
- * Plaats de wijnklimaatkast uit de buurt van direct zonlicht en warmtebronnen (bijv. radiator, etc.). Direct zonlicht kan de acrylcoating aantasten en warmtebronnen kunnen het elektriciteitsverbruik doen toenemen. Bijzonder koude omgevingstemperaturen kunnen ook tot gevolg hebben dat het apparaat niet goed werkt.
- * Plaats het apparaat niet op een vochtige plaats.
- * De wijnklimaatkast moet zo worden geplaatst dat de omgevingstemperatuur tussen 5°C en 35°C ligt. Als de omgevingstemperatuur hoger of lager is dan dit bereik, kan dit invloed hebben op de prestaties van het apparaat. Als het apparaat in extreem koude of warme omstandigheden wordt geplaatst, kunnen de binnentemperaturen fluctueren. Het bereik van de ingestelde temperaturen wordt dan mogelijk niet bereikt.
- * Steek de stekker van de wijnklimaatkast in een geschikt stopcontact. Als de stekker moet worden vervangen, laat dit dan doen door een gekwalificeerde onderhoudsmonteur.

Openingsrichting van deur omkeren

De scharnieren van de wijnklimaatkast kunnen aan de linker- of rechterkant worden geplaatst. Wanneer de unit geleverd wordt zit de deuropening standaard aan de linkerkant. Voor instructies voor het omkeren van de openingsrichting kunt u contact opnemen met onze serviceafdeling.

De wijnklimaatkast gebruiken

De bediening (bovenste en middelste zone)



* Run

Het indicatielampje brandt om aan te geven dat het koelsysteem momenteel actief is.

* "Light"

De binnenverlichting aan/uit doen. U kunt de binnenverlichting aan- of uitdoen door op de "**LIGHT**"-knop te drukken.

- * Het LED-lampje schakelt na 10 minuten automatisch uit om energie te besparen. Druk opnieuw op de "**LIGHT**"-knop om de verlichting weer in te schakelen.
- * Om het LED-lampje continu aan te laten, houdt u de "**LIGHT**"-knop voor 5 seconden ingedrukt, het display toont dan de code "**LP**". Na 4 seconden keert het display terug naar normaal en blijft het lampje branden totdat het handmatig wordt uitgeschakeld.
- * Om terug te keren naar de normale stand en energie te besparen (aanbevolen), houdt u de "**LIGHT**"-knop opnieuw gedurende 5 seconden ingedrukt, op het display verschijnt de code "**LF**". Na 4 seconden keert het display terug naar normaal en na 10 minuten wordt het licht dan automatisch uitgeschakeld.

Let op

Wanneer de deur open is, kunt u handmatig op de "**LIGHT**" knop drukken om het licht aan of uit te doen. Wanneer de deur gesloten is, blijft het licht branden volgens uw laatste handeling voordat de deur werd gesloten. Maar wanneer u de deur opnieuw opent, blijft het lampje automatisch branden.

* **“Power”**

Om het apparaat aan/uit te schakelen.

* **“Set Up” button**

Om de temperatuur van het bovenste zone in te stellen.

* **“Set Middle” button**

Om de temperatuur van het onderste zone in te stellen.

* **“Up chamber”**

Vertoont de temperatuur van het bovenste zone.

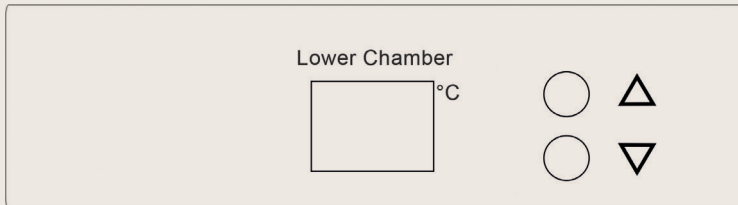
* **“Middle chamber”**

Vertoont de temperatuur van het onderste zone.

Bovenste zone: De temperatuurinstelling kan worden aangepast van 5°C tot 10°C.

Middelste zone: De temperatuurinstelling kan worden aangepast van 10°C tot 18°C.

De bediening (onderste zone)



* **“Up” button**

Om de temperatuur te verhogen (warmer) in stappen van 1°C.

* **“Down” button**

Om de temperatuur te verlagen (kouder) in stappen van 1°C.

* **Display**

Toont de temperatuur van de onderste zone.

Onderste zone: De temperatuur van de middelste zone kan worden aangepast van 10°C tot 18°C.

Opmerking

Als het apparaat is losgekoppeld, stroom heeft verloren of is uitgeschakeld, moet u 3 tot 5 minuten wachten voordat u het apparaat opnieuw start. Als u probeert opnieuw op te starten vóór deze tijd verstreken is, start de wijnkoeler niet. Wanneer u de wijnklimaatkast voor de eerste keer gebruikt of de wijnkoeler opnieuw start nadat deze lange tijd uitgeschakeld is geweest, kan er een afwijking van enkele graden zijn tussen de geselecteerde temperatuur en de temperatuur die op de LED-indicatie is aangegeven. Dit is normaal en komt door de lengte van de niet-activeringstijd. Als de wijnkoeler een paar uur in gebruik is, wordt de temperatuur weer correct getoond.

“Temperatuur” herinneringsfunctie

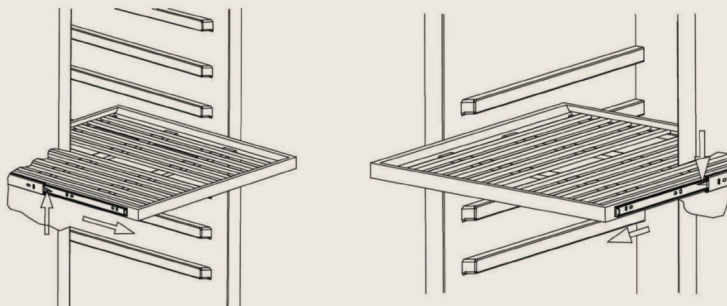
Als de stroom plotseling wordt onderbroken, wordt de ingestelde temperatuur door het apparaat opgeslagen. Als de stroom weer is ingeschakeld, staat het apparaat op dezelfde temperatuur ingesteld.

“Deur sluiten” herinneringsfunctie

Als er vergeten is om de deur te sluiten of als de deur niet compleet gesloten is, zal er een geluidssignaal klinken na 5 minuten.

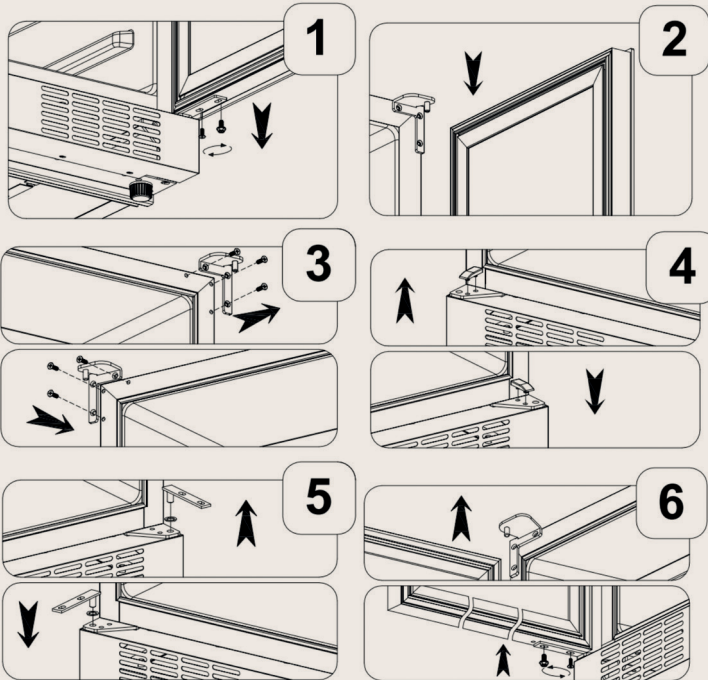
Verwijderen van het plateau

- * Open de deur volledig.
- * Verwijder alle flessen die op het plateau aanwezig zijn, indien aanwezig.
- * Trek het plateau naar u toe totdat deze volledig is uitgetrokken.
- * Het plateau heeft aan beide zijden plastic lipjes zoals aangegeven in het onderstaande schema. Terwijl u voor de wijnklimaatkast staat, drukt u de plastic lip aan de rechterkant naar beneden terwijl u de linker lip omhoogtrekt. U kunt ervoor kiezen om dit handmatig te doen of met een schroevendraaier met platte kop.
- * Trek de plank gelijkmatig uit totdat deze volledig uit het binnencompartiment is verwijderd.



De draairichting van de deur veranderen

- * Open de deur, verwijder de twee schroeven in het onderste scharnier en til de deur eruit. (Afb. 1/2)
- * Bevestig het bijgevoegde bovenste scharnier aan de andere kant. Verplaats de plastic steun naar de andere kant. (Afb. 3/4)
- * Verplaats de scharnieren en sluitring naar de andere kant. Monteer de deur en schroeven weer terug. (Afb. 5/6)



De wijnklimaatkast reinigen

- * Schakel de stroom uit, haal de stekker uit het stopcontact en verwijder alle inhoud, inclusief de plateaus.
- * Reinig de binnenkant en de plateaus met een milde zeepoplossing.
- * Wring overtollig water uit de spons of doek bij het schoonmaken van de bedieningsknoppen of elektrische onderdelen.
- * Reinig de buitenkant van de kast met warm water en een mild vloeibaar schoonmaakmiddel. Goed afspoelen en afdrogen met een schone, zachte doek.

Stroomuitval

De meeste stroomstoringen worden binnen enkele uren opgelost en hebben geen invloed op de temperatuur van uw wijnklimaatkast als u de deur niet te vaak opendoet. Als de stroom voor een langere periode uit staat, moet u de juiste stappen nemen om uw inhoud te beschermen.

Vakanties

- * **Korte vakanties:** Laat de wijnkoeler gedurende vakanties korter dan drie weken gewoon aanstaan.
- * **Lange vakanties:** Als het apparaat enkele maanden niet zal worden gebruikt, verwijder dan alle inhoud en schakel het apparaat uit. Reinig en droog de binnenkant, plateaus en overige onderdelen binnen in de wijnklimaatkast grondig. Om geurtjes en schimmelgroei te voorkomen, laat u de deur een beetje open staan: fixeer de deur indien nodig.

De wijnklimaatkast verplaatsen

- * Verwijder alle flessen.
- * Plak alle losse items (**planken**) veilig vast in uw apparaat.
- * Draai de verstelbare voetjes naar binnen om schade te voorkomen.
- * Tape de deur dicht.
- * Zorg ervoor dat het apparaat tijdens transport veilig in de rechtopstaande positie blijft. Bescherm de buitenkant van het apparaat met een deken of iets dergelijks.

Energie bespaartips

De wijnklimaatkast moet zich in het koelste deel van een ruimte bevinden, uit de buurt van warmtebronnen en uit direct zonlicht.

Problemen met de wijnklimaatkast?

Een aantal problemen met de wijnklimaatkast kunnen gemakkelijk opgelost worden, waardoor u de kosten van een servicebezoek kunt besparen. Probeer de suggesties hieronder om te zien of u het probleem kunt oplossen alvorens een monteur te bellen.

Probleemoplossingsgids

PROBLEEM	MOGELIJKE OORZAAK
De wijnklimaatkast werkt niet.	<ul style="list-style-type: none"> * Niet aangesloten. * Het apparaat is uitgeschakeld. * De stroomonderbreker is geactiveerd of er is een gesprongen zekering in de meterkast.
De wijnklimaatkast is niet koud genoeg.	<ul style="list-style-type: none"> * Controleer de instelling van de temperatuurregeling. * Externe omgeving vereist mogelijk een hogere instelling. * De deur wordt te vaak geopend. * De deur is niet volledig gesloten. * Het deurrubber van de deur sluit niet goed.
De wijnklimaatkast schakelt vaak aan en uit.	<ul style="list-style-type: none"> * De kamertemperatuur is hoger dan normaal. * Een grote hoeveelheid flessen is toegevoegd aan de wijnklimaatkast. * De deur wordt te vaak geopend. * De deur is niet volledig gesloten. * De temperatuurregeling is niet correct ingesteld. * Het deurrubber van de deur sluit niet goed.

PROBLEEM	MOGELIJKE OORZAAK
Het licht werkt niet.	<ul style="list-style-type: none"> * Niet aangesloten op stroomnetwerk. * De stroomonderbreker is geactiveerd of er is een gesprongen zekering in de meterkast. * De lamp is defect. * De lichtknop staat op "OFF".
Vibraties.	<ul style="list-style-type: none"> * Controleer of de wijnklimaatkast waterpas staat.
De wijnklimaatkast lijkt te veel lawaai te maken.	<ul style="list-style-type: none"> * Het ratelende geluid kan afkomstig zijn van de stroom van het koelmiddel, wat normaal is. * Terwijl elke cyclus eindigt, kunt u gorgelende geluiden horen die worden veroorzaakt door de koelmiddelstroom in de wijnklimaatkast. * Door het krimpen en uitzetten van de binnenwanden kunnen knapperende en knetterende geluiden veroorzaken. * De wijnklimaatkast staat niet waterpas.
De deur wil niet volledig sluiten.	<ul style="list-style-type: none"> * De wijnklimaatkast staat niet waterpas. * De deur is omgedraaid, maar niet correct geïnstalleerd. * Het deurrubber is vuil. * De plateaus zitten niet goed op hun plaats.

Verwijdering van oude apparaten

Voordat u een oud apparaat weggooit, verwijdert u alle stekkers en voedingskabels om ervoor te zorgen dat het apparaat uitgeschakeld is. Verwijder de deur, maar laat de planken op hun plaats.



Dit symbool op het product geeft aan dat het niet mag worden weggegooid als huishoudelijk afval. In plaats daarvan moet het worden ingeleverd bij het betreffende inzamelingspunt voor het recyclen van elektrische en elektronische apparatuur.

Verwijdering moet worden uitgevoerd in overeenstemming met de plaatselijke milieuvorschriften voor afvalverwerking. Door dit product op de juiste manier weg te gooien, helpt u mogelijk negatieve gevolgen voor het milieu en de menselijke gezondheid te voorkomen, die anders zouden worden veroorzaakt door onjuiste afvalverwerking van dit product.

Waarschuwing

Zorg er bij het weggooien van een oud apparaat voor dat de leidingen niet beschadigd raken.

Préface

Félicitations ! Vous êtes désormais officiellement propriétaire d'une cave à vin Boretti. Vous découvrirez au fil des années que l'utilisation d'une cave à vin Boretti donne une dimension différente au mot « réfrigération ». Avant la première utilisation, nous vous conseillons de lire attentivement ce manuel afin de vous familiariser avec ce merveilleux appareil. N'hésitez pas à nous faire part de vos éventuelles questions. Notre Centre d'Expérience est à votre disposition et nous serons ravis de vous inspirer et de vous aider à répondre à vos questions.

Nous vous souhaitons beaucoup de plaisir et de fraîcheur !

Boretti

Index

Préface	16
Avant d'utiliser	18
Consignes de sécurité importantes	19
Installation de votre cave à vin	20
Utilisation de votre cave à vin	
* Les commandes de votre cave à vin (la zone supérieur et central)	21
* Les commandes de votre cave à vin (la zone inférieure)	22
* Fonction de mémorisation de la température	23
* Fonction de rappel "fermer porte"	23
* Retirer la clayette	24
Changer le sens de l'ouverture de la porte	
* Changer le sens de l'ouverture de la porte	25
* Nettoyer votre cave à vin	26
* Coupure de courant	26
* Vacances	26
* Déplacer votre cave à vin	26
* Conseils d'économie d'énergie	26
Des problèmes avec votre cave à vin ?	27
Traitement des anciens appareils	29

Avant d'utiliser

Avertissement

avant de mettre la cave à vin sous tension, aérez-la en ouvrant la porte pendant 5 minutes. Lisez les instructions fournies avec l'appareil. Si vous n'installez pas ou n'utilisez pas l'appareil conformément aux instructions, la garantie peut être annulée. Boretti décline toute responsabilité en cas de dommages causés par une utilisation inappropriée ou une installation incorrecte. N'installez pas cet appareil s'il a été endommagé pendant le transport. Cela s'applique également à la prise électrique et au cordon d'alimentation. Conservez ces instructions dans un endroit sûr pour une utilisation future.

Remarque

l'utilisation de cet appareil est réservée uniquement au stockage et à la réfrigération du vin.

Consignes de sécurité importantes

- * Pour éviter d'endommager la porte et le joint de la porte, assurez-vous que celle-ci est complètement ouverte avant de retirer l'une des clayettes.
- * Ne déplacez pas la cave à vin lorsqu'elle est remplie de bouteilles, car cela pourrait déformer l'appareil.
- * Si le cordon d'alimentation est endommagé, il ne doit être remplacé que par le fabricant ou une personne qualifiée.
- * Ne laissez jamais les enfants utiliser l'appareil ou jouer avec.
- * Ne nettoyez jamais les composants de l'appareil avec des liquides inflammables.
- * Ne stockez pas ou n'utilisez pas d'essence ou d'autres vapeurs et liquides inflammables à proximité de cet appareil. Cela pourrait provoquer un incendie ou une explosion.
- * N'oubliez pas de débrancher l'appareil avant de le nettoyer. Lorsque vous débranchez l'alimentation électrique, tirez la prise et non pas le cordon d'alimentation.
- * N'utilisez pas d'appareils électriques dans la cave à vin.
- * Toutes les réparations doivent être effectuées par un technicien qualifié. Des réparations inadéquates pourraient entraîner un danger pour l'utilisateur et annuler toute forme de garantie.
- * Ne stockez jamais dans l'appareil des substances dangereuses ou inflammables telles que des explosifs, des acides forts ou des alcalis, etc.
- * Gardez toujours toutes les ouvertures de ventilation dégagées. Si elles sont obstruées, dégagez-les immédiatement.
- * Assurez-vous que la prise électrique est accessible une fois l'installation terminée.
- * Utilisez cet appareil uniquement à des fins domestiques, conformément à ces instructions.
- * La cave à vin est destinée au stockage du vin (**ou d'autres boissons en bouteille**). Son utilisation n'est pas prévue pour le stockage d'aliments frais ou surgelés.

Avertissement

Ne laissez pas le circuit réfrigérant s'endommager pendant le fonctionnement ou l'installation de l'appareil. S'il est endommagé, n'utilisez pas l'appareil avant qu'un technicien de maintenance ne vous ait autorisé à le faire. Le liquide de refroidissement peut s'enflammer ou causer des dommages aux yeux en cas de fuite.

Installation de votre cave à vin

Remarque

Avant de brancher la cave à vin à la source d'alimentation, vous devez la laisser à la verticale pendant environ 2 heures. Cela réduira les risques de défaillance du système de réfrigération résultant des manipulations lors du transport.

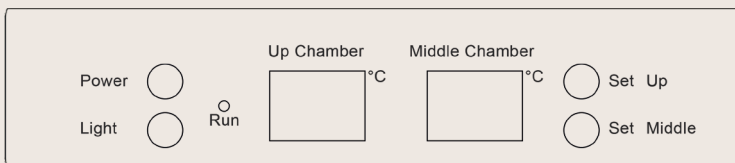
- * Retirez les emballages extérieur et intérieur.
- * Nettoyez la surface interne avec de l'eau tiède et un chiffon doux.
- * Montez la poignée sur le côté gauche de la porte.
- * Placez votre cave à vin sur un sol suffisamment solide pour la supporter lorsqu'elle est entièrement remplie.
- * Placez la cave à vin à l'abri de la lumière directe du soleil et des sources de chaleur (**cuisinière, chauffage, radiateur, etc.**). La lumière directe du soleil peut endommager le revêtement acrylique et les sources de chaleur peuvent augmenter la consommation d'électricité. Les températures ambiantes extrêmement froides peuvent également empêcher l'appareil de fonctionner correctement.
- * Évitez de placer l'appareil dans un endroit humide.
- * La cave à vin doit être placée dans un endroit où la température ambiante est comprise entre 5 °C et 35 °C. Si la température ambiante est supérieure ou inférieure à cette plage, cela peut affecter les performances de l'appareil. Si l'appareil est placé dans des conditions extrêmement froides ou chaudes, les températures intérieures peuvent varier et, dans ce cas, la plage de température nécessaire à son bon fonctionnement peut ne pas être atteinte.
- * Branchez la prise de la cave à vin dans un socle mural approprié. Si la prise doit être remplacée, faites-vous aider par un technicien qualifié.

Inverser le côté d'ouverture

Les charnières de la cave à vin peuvent s'installer à gauche ou à droite. L'appareil est toutefois livré avec l'ouverture de la porte par le côté gauche. Si vous souhaitez inverser le sens d'ouverture, veuillez contacter notre Service après-vente pour les instructions d'inversion.

Utilisation de votre cave à vin

Les commandes de votre cave à vin (la zone supérieur et central)



* Run

Le voyant est allumé pour indiquer que le mode de réfrigération est activé.

* "Light"

Vous pouvez allumer ou éteindre l'éclairage intérieur en appuyant sur le bouton « **LIGHT** ».

- * La lumière LED s'éteindra automatiquement après 10 minutes afin d'économiser de l'énergie. Appuyez à nouveau sur le bouton « **LIGHT** » pour allumer l'éclairage.
- * La lumière LED restera continuellement allumée si vous appuyez sur le bouton « **LIGHT** » et le maintenez enfoncé pendant 5 secondes. La mention « **LP** » s'affichera alors à l'écran. Après 4 secondes, l'affichage reviendra à la normale et l'éclairage restera allumé jusqu'à ce qu'il soit éteint manuellement.
- * Pour revenir en arrière et économiser l'énergie (recommandé), appuyez et maintenez enfoncé le bouton « **LIGHT** » à nouveau pendant 5 secondes. La mention « **LF** » s'affichera à l'écran. Après 4 secondes, l'affichage reviendra à la normale et l'éclairage s'éteindra automatiquement après 10 minutes.

Attention

lorsque la porte est ouverte, vous pouvez appuyer manuellement sur le bouton "**LIGHT**" pour allumer ou éteindre la lumière, et lorsque la porte est fermée, la lumière restera comme elle était durant votre dernière opération avant que la porte ne soit fermée. Mais quand vous ouvrez à nouveau la porte, la lumière reste allumée automatiquement.

* **“Power”**

Pour allumer/éteindre cet appareil.

* **“Set Up” button**

Pour régler la température du compartiment supérieur.

* **“Set Middle” button**

Pour régler la température du compartiment inférieur.

* **“Up chamber”**

Indique la température du compartiment supérieur.

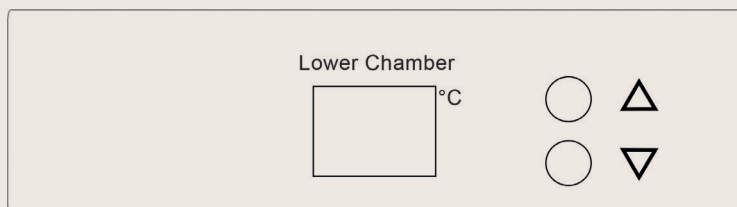
* **“Middle chamber”**

Indique la température du compartiment central.

Compartiment supérieur : Le réglage de la température peut être ajusté de 5°C à 10°C.

Compartiment central : Le réglage de la température peut être ajusté de 10°C à 18°C.

Les commandes de votre cave à vin (la zone inférieur)



* **“Up” button**

Il sert à augmenter la température d'un 1°C à chaque pression.

* **“Down” button**

Il sert à baisser la température d'un 1°C à chaque pression.

* **Display**

Il sert à afficher la température du compartiment inférieur.

Compartiment inférieur : Le réglage de la température peut être ajusté de 10°C à 18°C.

Remarque

Si l'appareil est débranché, coupé ou éteint, vous devez attendre 3 à 5 minutes avant de le redémarrer. Si vous tentez de redémarrer la cave à vin avant ce délai, elle ne démarrera pas. Lorsque vous utilisez la cave à vin pour la première fois ou que vous la redémarrez après une longue période d'arrêt, il peut y avoir une variation de quelques degrés entre la température que vous sélectionnez et celle indiquée sur l'affichage à LED. Cette éventuelle variation est normale et est due à la durée du temps d'activation. Après quelques heures de fonctionnement, la température redeviendra normale.

Fonction de mémorisation de la température

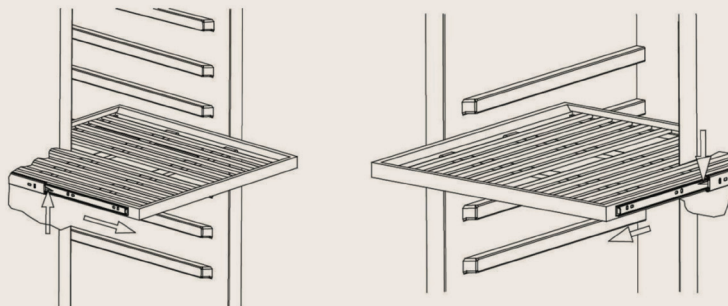
Si l'alimentation est soudainement perdue, la température réglée sera sauvegardée par l'appareil. Une fois l'alimentation rétablie, l'appareil sera à la même température que celle précédemment réglée.

Fonction de rappel "fermer porte"

Lorsque vous oubliez de fermer la porte ou que la porte n'est pas complètement fermée, un signal d'alarme vous avertira au bout de 5 minutes.

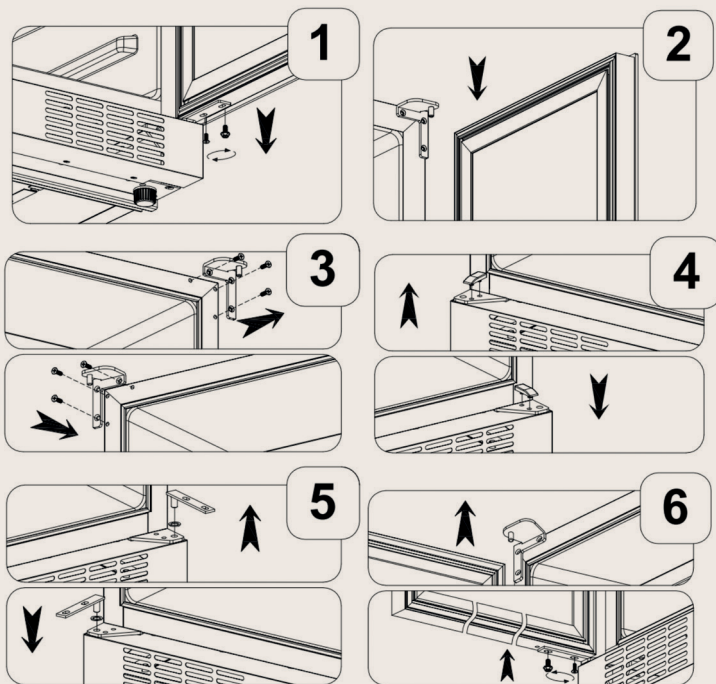
Retirer la clayette

- * Ouvrez complètement la porte.
- * Retirez, le cas échéant, tout le contenu chargé sur la clayette.
- * Tirez la clayette vers vous jusqu'à ce qu'elle soit complètement sortie.
- * La clayette est munie de languettes en plastique des deux côtés, comme l'indique le schéma ci-dessous. Lorsque vous êtes face à l'appareil, appuyez sur la languette en plastique sur le côté droit vers le bas tout en tirant la languette gauche vers le haut. Vous pouvez choisir de le faire manuellement ou avec un tournevis à tête plate.
- * Tirez la clayette uniformément jusqu'à ce qu'elle soit complètement retirée du compartiment interne.



Changer le sens de l'ouverture de la porte

- * Ouvrez la porte, retirez les deux vis de la charnière inférieure et soulevez la porte pour la retirer. (Fig. 1/2)
- * La charnière supérieure fournie doit maintenant être montée sur le côté opposé. Déplacez le support en plastique du côté opposé. (Fig. 3/4)
- * Déplacez la goupille et la rondelle de charnière sur le côté opposé. Remontez la porte et revissez les vis. (Fig. 5/6)



Nettoyer votre cave à vin

- * Mettez l'appareil hors tension, débranchez le cordon d'alimentation et retirez tout le contenu, y compris les clayettes.
- * Nettoyez l'intérieur avec une solution à base d'eau chaude et de bicarbonate de soude. La proportion devrait être d'environ 2 cuillères à soupe de bicarbonate de soude pour un litre d'eau.
- * Nettoyez les clayettes avec une solution détergente douce.
- * Essorez l'excès d'eau de l'éponge ou du chiffon lors du nettoyage des boutons de commande ou des pièces électriques.
- * Nettoyez l'extérieur de la cave à vin avec de l'eau chaude et un détergent liquide doux. Rincez bien et séchez avec un chiffon propre et doux.

Coupure de courant

La plupart des coupures de courant sont résolues en quelques heures et n'affectent pas la température de votre cave à vin si vous n'ouvrez pas la porte trop souvent. Si l'alimentation est coupée pendant une période plus longue, vous devez prendre les mesures appropriées pour protéger le contenu de votre cave à vin.

Vacances

- * **Vacances courtes** : Laissez la cave à vin allumée pendant des vacances de moins de trois semaines.
- * **Longues vacances** : Si vous prévoyez de ne pas utiliser l'appareil pendant plusieurs mois, éteignez-le et retirez tout son contenu. Nettoyez et séchez soigneusement l'intérieur. Pour éviter les odeurs et la formation de moisissure, laissez la porte légèrement ouverte : si nécessaire, bloquez-la en position ouverte..

Déplacer votre cave à vin

- * Retirez toutes les bouteilles.
- * Fixez avec du ruban adhésif tous les objets instables (**clayettes**) à l'intérieur de votre appareil.
- * Tournez les pieds réglables vers le haut pour éviter tout dommage.
- * Fermez la porte et fixez-la avec du ruban adhésif.
- * Assurez-vous que l'appareil est sécurisé et qu'il reste constamment à la verticale pendant le transport. Protégez l'extérieur de l'appareil avec une couverture ou quelque chose de similaire.

Conseils d'économie d'énergie

La cave à vin doit être située dans la partie la plus froide de la pièce, loin de toute source de chaleur et de la lumière directe du soleil.

Des problèmes avec votre cave à vin ?

Vous pourrez résoudre facilement un grand nombre de problèmes liés à l'utilisation de votre cave à vin, vous permettant ainsi d'économiser les coûts du service d'assistance. Suivez les instructions du guide ci-dessous pour essayer de résoudre votre problème avant d'appeler un technicien.

Guide de dépannage

PROBLÈME	CAUSE POSSIBLE
La cave à vin ne marche pas.	<ul style="list-style-type: none"> * L'appareil n'est pas branché. * L'appareil est éteint. * Le disjoncteur est déclenché ou il y a un fusible grillé.
La cave à vin n'est pas assez froide.	<ul style="list-style-type: none"> * Vérifiez le réglage du contrôle de température. * L'environnement externe peut nécessiter un réglage plus élevé. * La porte est ouverte trop souvent. * La porte n'est pas complètement fermée. * Le joint de la porte ne se ferme pas correctement.
La cave à vin s'allume et s'éteint souvent.	<ul style="list-style-type: none"> * La température de la pièce est plus élevée que la normale. * Une grande quantité de bouteilles a été ajoutée dans la cave à vin. * La porte est ouverte trop souvent. * La porte n'est pas complètement fermée. * Le contrôle de température n'est pas réglé correctement. * Le joint de la porte ne se ferme pas correctement.

PROBLÈME	CAUSE POSSIBLE
La lumière ne marche pas.	<ul style="list-style-type: none"> * L'appareil n'est pas branché. * Le disjoncteur est déclenché ou il y a un fusible grillé. * La lampe a grillé. * L'interrupteur d'éclairage est réglé sur "OFF".
Vibrations.	<ul style="list-style-type: none"> * Vérifiez que la cave à vin est de niveau.
La cave à vin semble faire trop de bruit.	<ul style="list-style-type: none"> * Le bruit de cliquetis peut provenir de l'écoulement du liquide de refroidissement, ce qui est normal. * À la fin de chaque cycle, vous entendez des gargouillis causés par le débit du liquide de refroidissement dans votre cave à vin. * La contraction et l'expansion des parois internes peuvent provoquer des craquements et claquements. * La cave à vin n'est pas de niveau.
La porte ne veut pas se fermer complètement.	<ul style="list-style-type: none"> * La cave à vin n'est pas de niveau. * La porte a été inversée mais mal installée. * Le joint est sale. * Les clayettes ne sont pas bien positionnées.

Traitement des anciens appareils

Avant de jeter un ancien appareil, retirez toutes les prises électriques et les cordons d'alimentation afin de vous assurer que l'appareil est hors de fonctionnement. Retirez la porte mais laissez les clayettes en place.



Ce symbole sur le produit indique qu'il ne doit pas être jeté avec les ordures ménagères. Il doit en revanche être déposé à un point de collecte approprié pour le recyclage des équipements électriques et électroniques. Le traitement doit être effectué conformément aux réglementations environnementales locales prévues en matière de traitement des déchets. En traitant ce produit correctement, vous aiderez à prévenir les éventuelles conséquences négatives pour l'environnement et la santé humaine qu'un traitement inadéquat pourrait causer.

Avertissement

Lorsque vous procédez au traitement d'un ancien appareil, assurez-vous de ne pas endommager les tuyaux du système de réfrigération.

Introduction

Congratulations! You are the official owner of a Boretti wine cabinet now. In the years to come you will discover that the use of a Boretti wine cabinet gives a new dimension to cooling. We advise you to read this manual carefully before usage to get to know all the ins and outs of this beautiful appliance. Please inform us if you have any questions. You are welcome to visit our Experience Center anytime, we are happy to inspire and help with your questions.

We wish you a lot of cooling pleasure!

Boretti

Contents

Introduction	30
Before use	32
Important safety instructions	33
Installation of the wine cabinet	34
Usage of the wine cabinet	
* The controls (up and middle zone)	35
* The controls (lower zone)	36
* Temperature memory function	37
* "Close door" reminder function	37
* How to remove the shelf	38
Changing door opening side	
* Changing door opening side	39
* Cleaning the wine cabinet	40
* Power failure	40
* Vacation time	40
* Moving the wine cabinet	40
* Energy saving tips	40
Problems with the wine cabinet	41
Disposal of old appliances	43

Before use

Warning

Before powering up the wine cabinet, please open the door for 5 minutes to ventilate it. Read the instructions supplied with the appliance – failure to install or use the appliance in accordance with the instructions may invalidate any warranty. Boretti does not accept any liability for damage caused through improper use, or incorrect installation. Do not install this appliance if it has been damaged during transportation. This includes the plug and supply cord. Please keep these instructions in a safe place for future reference.

Note

This appliance is intended to be used exclusively for the storage and cooling of wine.

Important safety instructions

- * To prevent damage to the door and door gasket, make sure the door is fully opened before pulling out any shelves.
- * Do not move the wine cabinet when it is loaded with wine, you might distort the appliance.
- * If the power lead becomes damaged it should only be replaced by the manufacturer or a suitably qualified person.
- * Never allow children to operate, play with the appliance.
- * Never clean appliance parts with flammable fluids.
- * Do not store or use gasoline or any other flammable vapours and liquids in the vicinity of this or any other appliance. This can create a fire hazard or explosion.
- * Always remember to unplug the appliance before cleaning.
When disconnecting from the electricity supply, pull the plug, not the power cord.
- * Do not use anything electrical inside the wine cabinet.
- * All repairs must be carried out by a qualified service engineer.
Inadequate repairs may result in a major source of danger for the user and invalidate any warranty.
- * Never store anything dangerous inside the appliance, such as combustibles, explosives, strong acid or alkali etc.
- * Always keep any ventilation openings clear of obstruction. Should they become blocked, clear them straight away.
- * Make sure that the plug is in an accessible place when installation is complete.
- * Only use this appliance for domestic purposes in accordance with these instructions.
- * The wine cabinet is suitable for storing wine (**or other bottled beverages**). It is not suitable for storing fresh or frozen foods.

Warning

Do not allow the refrigerant circuit to become damaged while using or installing the appliance. Should it become damaged, do not use the appliance until you are instructed to do so by a service engineer. Refrigerant can ignite or cause damage to the eye when leaking.

Installation of the wine cabinet

Note

Before connecting the wine cabinet to the power source, let it stand upright for approximately 2 hours. This will reduce the possibility of a malfunction in the cooling system from handling during transportation.

- * Remove the exterior and interior packing.
- * Clean the interior surface with lukewarm water using a soft cloth.
- * Install the handle on the left side of the door.
- * Place the wine cabinet on a floor that is strong enough to support it when it is fully loaded.
- * Locate the wine cabinet away from direct sunlight and sources of heat (**stove, heater, radiator, etc.**). Direct sunlight may affect the acrylic coating and heat sources may increase electrical consumption. Extreme cold ambient temperatures may also cause the unit not to perform properly.
- * Avoid locating the unit in moist areas.
- * The wine cabinet should be positioned where the ambient temperature is between 5°C and 35°C. If the ambient temperature is above or below this range, the performance of the unit may be affected. Placing the appliance in extreme cold or hot conditions may cause the interior temperatures to fluctuate. The range of setting temperatures may not be reached.
- * Put the plug of the wine cabinet into an appropriate socket. Should the plug require changing, get help from a qualified service technician.

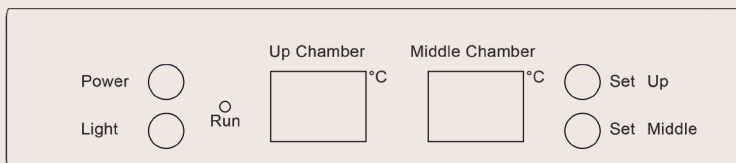
Reversing the door swing of the wine cabinet

This appliance has the capability of the door opening from either the left or right side. The unit is delivered to you with the door opening from the left side. Should you desire to reverse the opening direction, please call service for reversal instructions.

Usage of the wine cabinet

The wine cabinet should be placed in where the ambient temperature is between 0°C to 35°C. If the ambient temperature is above or below this range, the performance of the unit may be affected. For example, placing your unit in extreme cold or hot conditions may cause interior temperatures to fluctuate. The range of 5°C to 18°C may not be reached.

The controls (up and middle zone)



* Run

Indicator light illuminates to signify the cooling mode is currently in operation.

* "Light"

To control the inner light turn on/off. You can turn the interior light ON or OFF by pushing the button marked with the "LIGHT" button.

- * The LED light will be turned off automatically after 10 minutes to save energy. Press the button with the "LIGHT" button again to turn the light on.
- * The LED light can be remained on continuously by pressing and holding the "LIGHT" button for 5 seconds and the display will show "LP". After 4 seconds, the display will revert back to normal. Then the light will remain "ON" until manually switched off.
- * To revert back and conserve energy (recommended), press and hold the "LIGHT" button again for 5 seconds, the display will show "LF". After 4 seconds, the display will revert back to normal, and the light will be automatically switched off after 10 minutes.

Caution

When the door is open, you can manually press the **"LIGHT"** button to turn on or off the light, and when the door is closed, the light settings won't change from your last operation before the door closed. But when you open the door again, the light will remain on automatically.

* **"Power"**

To turn this appliance on/off.

* **"Set Up" button**

To set the temperature of the upper chamber.

* **"Set Middle" button**

To set the temperature of the middle chamber.

* **"Up chamber"**

To show the temperature of the up chamber.

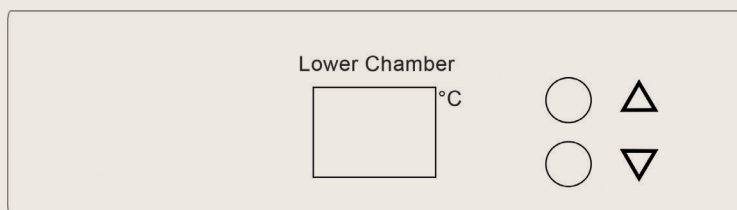
* **"Middle chamber"**

To show the temperature of the middle chamber.

Upper zone: The temperature setting can be adjusted from 5°C to 10°C.

Middle zone: The temperature setting can be adjusted from 10°C to 18°C.

The controls (lower zone)



* **"Up" button**

Use to raise (warm) the temperature in 1°C.

* **"Down" button**

Use to lower (cool) the temperature in 1°C.

* **Display**

Shows the temperature of the lower compartment.

Lower zone: The temperature setting can be adjusted from 10°C to 18°C.

Note

If the unit is unplugged, power lost, or turned off, you must wait 3 to 5 minutes before restarting the unit. If you attempt to restart before this time delay, the wine cabinet will not start.

When you use the wine cabinet for the first time or restart the wine cabinet after having been shut off for a long time, there could be a few degrees variance between the temperature you select and the one indicated on the LED readout. This is normal and it is due to the length of the activation time. Once the wine cabinet is running for a few hours everything will be back to normal.

Temperature memory function

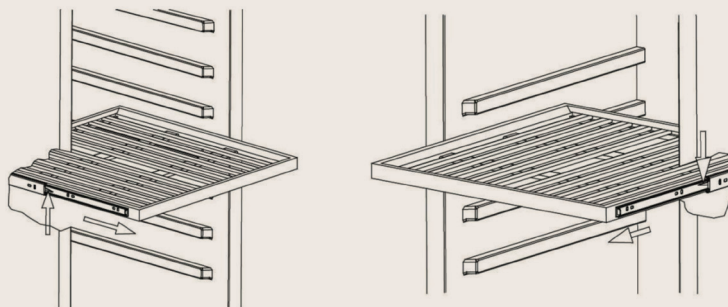
If the power is suddenly lost, the set temperature will be saved by the unit. Once the power is back on, the unit will be at the same set temperature.

“Close door” reminder function

When you forget to close the door or the door is not fully closed, there will be warning alarm after 5 minutes.

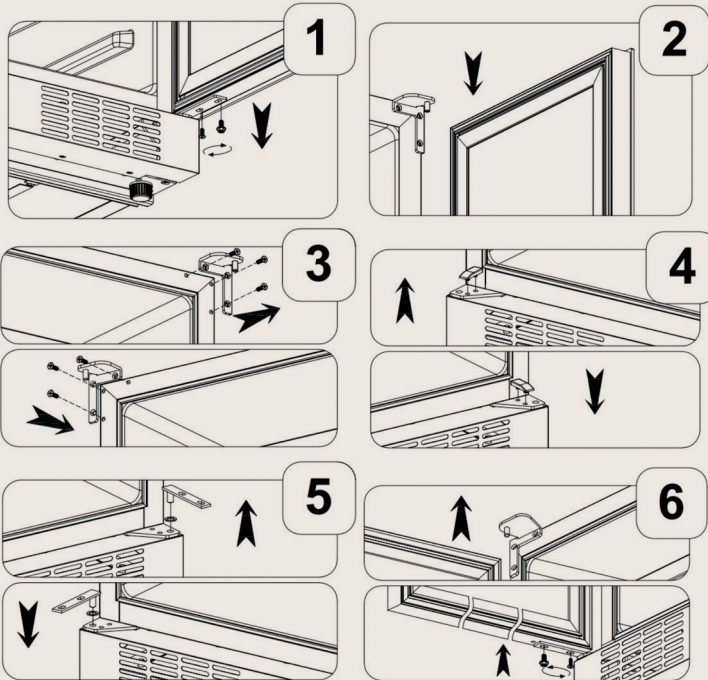
How to remove the shelf

- * Open the door completely.
- * Remove all of the contents loaded on the shelf, if applicable.
- * Pull the shelf towards yourself until it is fully extended outward.
- * The shelf has plastic posts on both sides as indicated in the diagram below. While facing the unit, press the plastic post on the right side down while pulling up on the left plastic post. You may choose to do this by hand or by using a flathead screwdriver.
- * Evenly pull out the shelf from the track until it is completely removed from the inner compartment.



Changing door opening side

- * Open the door, remove the two screws in the bottom hinge and lift out the door. (Fig. 1/2)
- * The enclosed top hinge should be fitted at the opposite side. Move the plastic support to the opposite side. (Fig. 3/4)
- * Move the hinge pin and washer to the opposite side. Mount the door and screws again. (Fig. 5/6)



Cleaning the wine cabinet

- * Turn off the power, unplug the appliance, and remove all items including shelves and rack.
- * Wash the inside surfaces with a warm water and baking soda solution. The proportion should be about 2 tablespoons of baking soda to a quart of water.
- * Wash the shelves with a mild detergent solution.
- * Wring excess water out of the sponge or cloth when cleaning area of the controls, or any electrical parts.
- * Wash the outside cabinet with warm water and mild liquid detergent. Rinse well and wipe dry with a clean soft cloth.

Power failure

Most power failures are corrected within a few hours and should not affect the temperature of your appliance if you minimize the number of times the door is opened. If the power is going to be off for a longer period of time, you need to take the proper steps to protect your contents.

Vacation time

- * **Short vacations:** Leave the wine cabinet operating during vacations of less than three weeks.
- * **Long vacations:** If the appliance will not be used for several months, remove all items and turn off the appliance. Clean and dry the interior thoroughly. To prevent odor and mold growth, leave the door open slightly; blocking it open if necessary.

Moving the wine cabinet

- * Remove all items.
- * Securely tape down all loose items (**shelves**) inside your appliance.
- * Turn the adjustable leg up to the base to avoid damage.
- * Tape the door shut.
- * Be sure the appliance stays secure in the upright position during transportation. Also protect outside of appliance with a blanket, or a similar item.

Energy saving tips

The wine cabinet should be located in the coolest area of the room, away from heat producing appliances, and out of the direct sunlight.

Problems with the wine cabinet

You can solve many common wine cabinet problems easily, saving you the cost of a possible service call. Try the suggestions below to see if you can solve the problem before calling the servicer.

Troubleshooting guide

PROBLEM	POSSIBLE CAUSE
The wine cabinet is not operative.	<ul style="list-style-type: none"> * It isn't plugged in. * The appliance is turned off. * The circuit breaker tripped or there is a blown fuse.
The wine cabinet isn't cold enough.	<ul style="list-style-type: none"> * Check the temperature control setting. * External environment may require a higher setting. * The door is opened too often. * The door isn't closed completely. * The door gasket doesn't seal properly.
The wine cabinet turns on and off frequently.	<ul style="list-style-type: none"> * The room temperature is hotter than normal. * A large amount of contents has been added to the wine cabinet. * The door is opened too often. * The door isn't closed completely. * The door gasket doesn't seal properly. * The temperature control isn't set correctly.

PROBLEM	POSSIBLE CAUSE
The light doesn't work.	<ul style="list-style-type: none"> * The light isn't plugged in. * The circuit breaker tripped or there is a blown fuse. * The bulb has burned out. * The light button is "OFF".
Vibrations.	<ul style="list-style-type: none"> * Check to assure that the wine cabinet is level.
The wine cabinet seems to make too much noise.	<ul style="list-style-type: none"> * The rattling noise may come from the flow of the refrigerant, which is normal. * As each cycle ends, you may hear gurgling sounds caused by the flow of refrigerant in the wine cabinet. * Contraction and expansion of the inside walls may cause popping and crackling noises. * The wine cabinet isn't level.
The door won't close properly.	<ul style="list-style-type: none"> * The wine cabinet isn't level. * The door was reversed and not properly installed. * The gasket is dirty. * The shelves are out of position.

Disposal of old appliances

Before disposing an old appliance remove any plugs and power leads to ensure that the appliance is inoperative.

Remove the door, but leave the shelves in place.



This symbol on the product indicates that it must not be discarded as general household waste. Instead it should be handed over to the applicable collection point for the recycling of electrical and electronic equipment.

Disposal must be carried out in accordance with local environmental regulations for waste disposal. By disposing this product correctly you will help prevent potential negative consequences for the environment and human health, which would otherwise be caused by inappropriate waste handling of this product.

Warning

When disposing of an old appliance make sure that the pipe work does not get damaged.

Prefazione

Congratulazioni per aver acquistato una cantinetta frigo Boretti! Negli anni a venire, scoprirete che la cantina aggiunge una dimensione tutta nuova alla parola "refrigerazione". Si consiglia di leggere attentamente questo manuale prima di utilizzare il prodotto, in modo da conoscerne dettagliatamente il funzionamento. In caso di dubbi o domande sui contenuti di questo manuale o durante l'uso dell'apparecchio, non esitate a contattarci. Il nostro Experience Center è sempre a vostra disposizione e saremo felici di conoscervi e aiutarvi a soddisfare ogni vostra necessità.

Vi auguriamo un 'fresco' divertimento!

Boretti

Indice

Prefazione	44
Prima di installare e utilizzare	46
Importanti istruzioni di sicurezza	47
Installazione della vostra cantinetta frigo	48
Utilizzare la cantinetta frigo	
* I comandi della cantinetta frigo (parte superiore e di mezzo)	49
* I comandi della cantinetta frigo (parte inferiore)	50
* Funzione di memorizzazione della temperatura	51
* Funzione promemoria di 'Chiusura porta'	51
* Rimozione dei ripiani	52
Cambiare la direzione di apertura della porta	
* Cambiare la direzione di apertura della porta	53
* Pulire la cantinetta frigo	54
* Mancanza di corrente	54
* Vacanze	54
* Spostare la cantinetta frigo	54
* Consigli per il risparmio energetico	54
Problemi con la cantinetta frigo?	55
Smaltimento apparecchi obsoleti	57

Prima di installare e utilizzare

Attenzione

Prima di accendere l'apparecchio, aprire e lasciare aperta la porta per 5 minuti per consentire un'adeguata ventilazione. Leggere le istruzioni fornite con l'apparecchio: installare o utilizzare questa cantinetta in modo non conforme con le istruzioni può invalidare la garanzia. Boretti non si assume alcuna responsabilità per danni causati da un uso improprio o da un'installazione errata. Non installare questo apparecchio se ha riportato danni durante il trasporto. Lo stesso vale anche per la spina e il cavo di alimentazione. Conservare queste istruzioni in un luogo sicuro per future consultazioni.

Nota

Questo apparecchio è destinato esclusivamente alla conservazione e al raffreddamento di bottiglie di vino.

Importanti istruzioni di sicurezza

- * Per evitare danni alla porta e alla sua guarnizione, è necessario assicurarsi che essa sia completamente aperta prima di estrarre uno dei ripiani. Non spostare la cantinetta quando è piena di vino: l'apparecchio potrebbe deformarsi.
- * Se il cavo di alimentazione viene danneggiato, può essere sostituito solo dal produttore o da personale qualificato.
- * Non consentire ai bambini di giocare con l'apparecchio.
- * Non pulire mai le parti della cantinetta con liquidi infiammabili.
- * Non conservare o usare benzina o altri vapori o liquidi infiammabili nelle vicinanze di questo apparecchio. Pericolo di incendio o esplosione.
- * Non dimenticare di scollegare l'apparecchio prima di pulirlo. Quando si scollega il cavo di alimentazione, tirare la spina, non il cavo.
- * Non utilizzare alcun dispositivo elettrico all'interno della cantinetta.
- * Tutte le riparazioni devono essere eseguite da un tecnico qualificato. Eventuali riparazioni errate possono comportare rischi per l'utente e invalidare qualsiasi forma di garanzia.
- * Non conservare mai sostanze pericolose o infiammabili come esplosivi, acidi forti o alcali, ecc. all'interno della cantinetta.
- * Mantenere sempre libere le aperture di aerazione. Se si dovessero ostruire, eliminare immediatamente il blocco.
- * Al termine dell'installazione, assicurarsi che la spina si trovi in un luogo accessibile, in modo che sia sempre possibile raggiungerla con facilità.
- * Utilizzare questo apparecchio solo per scopi domestici in conformità con queste istruzioni.
- * La cantinetta frigo è adatta per la conservazione del vino. Non è adatta per la conservazione di cibi freschi o surgelati.

Attenzione

Non permettere che il circuito di raffreddamento si danneggi durante l'uso o l'installazione dell'apparecchio. Qualora accadesse, non utilizzare la cantinetta prima di aver ricevuto istruzioni da un tecnico qualificato alla manutenzione. In caso di perdite, il liquido di raffreddamento può incendiarsi o causare danni agli occhi.

Installazione della vostra cantinetta frigo

Nota

Prima di collegare l'apparecchio ad una fonte di alimentazione, è necessario lasciarlo in posizione verticale per circa 2 ore. Ciò riduce la possibilità che si verifichino malfunzionamenti dovuti al trasporto.

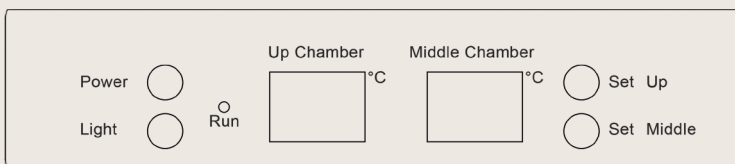
- * Rimuovere i materiali di imballaggio esterni e interni.
- * Pulire la superficie interna con acqua tiepida usando un panno morbido.
- * Fissare la maniglia sul lato sinistro della porta.
- * Posizionare la cantinetta frigo su una superficie piana e sufficientemente robusta da poterla sostenere quando è completamente piena.
- * Posizionare la cantinetta frigo lontano dalla luce diretta del sole e lontano da fonti di calore (**stufe, termosifoni, radiatori, ecc.**). La luce solare diretta può danneggiare il rivestimento acrilico e le fonti di calore possono aumentare il consumo di energia. Anche una temperatura ambientale particolarmente bassa può causare il malfunzionamento dell'apparecchio.
- * Non installare l'apparecchio in un luogo umido.
- * La cantinetta frigo deve essere posizionata in modo tale che la temperatura ambientale sia compresa tra 5°C e 35°C. Se la temperatura ambientale è superiore o inferiore a questi valori, le prestazioni dell'apparecchio potrebbero risentirne. Se la cantinetta viene posta in ambienti troppo caldi o troppo freddi, la temperatura interna può variare e, in tal caso, è possibile che non si raggiunga il range di valori necessario per il suo funzionamento.
- * Collegare la cantinetta frigo ad una presa adeguata. Se occorre sostituire la spina, far eseguire questa operazione da un tecnico qualificato.

Modificare il lato di apertura della porta

Le cerniere della cantinetta per il vino possono essere installate sul lato sinistro o destro. L'unità, tuttavia, viene consegnata con la porta che si apre dal lato sinistro. Se si desidera invertire la direzione di apertura, si prega di contattare il nostro servizio di assistenza per le istruzioni di inversione.

Utilizzare la cantinetta frigo

I comandi della cantinetta frigo (parte superiore e di mezzo)



* Run

La spia si accende per indicare che la modalità di raffreddamento è attiva.

* "Light"

Per controllare la luce interna, premere on/off.

È possibile accendere o spegnere la luce interna premendo il pulsante contrassegnato con il tasto "LIGHT".

- * La luce a LED si spegne automaticamente dopo 10 minuti per risparmiare energia. Premere di nuovo il pulsante "LIGHT" per accendere la luce.
- * La luce a LED può rimanere accesa continuamente premendo e tenendo premuto il pulsante con il tasto "LIGHT" per 5 secondi e il display mostrerà "LP". Dopo 4 secondi, il display tornerà alla normalità e la luce rimarrà accesa fino allo spegnimento manuale.
- * Per invertire il processo e risparmiare energia (consigliato), premere e tenere premuto di nuovo il pulsante "LIGHT" per 5 secondi. A questo punto, il display mostrerà "LF". Dopo 4 secondi, il display tornerà alla normalità e la luce si spegnerà automaticamente dopo 10 minuti.

Nota

Quando la porta è aperta, è possibile premere manualmente il tasto "LIGHT" per accendere o spegnere la luce. Quando la porta è chiusa, la luce rimane nello stato dell'ultima preferenza impostata prima che la porta venisse chiusa. Ma quando si apre nuovamente la porta, la luce rimarrà automaticamente accesa.

* **“Power”**

Accende e spegne l'apparecchio.

* **“Set Up” button**

Per impostare la temperatura della camera superiore.

* **“Set Middle” button**

Per impostare la temperatura della camera mezzo.

* **“Up chamber”**

Mostra la temperatura della camera superiore.

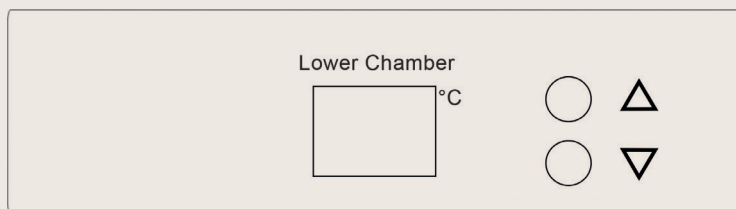
* **“Middle chamber”**

Mostra la temperatura della camera mezzo.

Cabina superiore : l'impostazione della temperatura può essere regolata da 5°C a 10°C.

Cabina di mezzo : l'impostazione della temperatura può essere regolata da 10°C a 18°C.

I comandi della cantinetta frigo (parte inferiore)



* **“Up” button**

Utilizzare per alzare (riscaldare) la temperatura di 1°C.

* **“Down” button**

Utilizzare per abbassare (raffreddare) la temperatura di 1°C.

* **Display**

Mostra la temperatura della cabina inferiore.

Cabina inferiore: l'impostazione della temperatura può essere regolata da 10°C a 18°C.

Nota

Quando l'apparecchio è scollegato, non è alimentato o è spento, è necessario attendere da 3 a 5 minuti prima di riavviarlo.

Se si tenta di riavviare l'apparecchio prima che sia trascorso questo lasso di tempo, l'apparecchio non si avvierà. Quando si utilizza per la prima volta la cantinetta frigo o quando si riavvia l'apparecchio dopo che è rimasto spento per un periodo di tempo prolungato, può esserci una differenza di diversi gradi tra la temperatura selezionata e la temperatura visualizzata sul LED. Questo è normale ed è dovuto al prolungato periodo di inattività. Una volta che la cantinetta sarà rimasta in funzione per alcune ore, la temperatura visualizzata risulterà corretta.

Funzione di memorizzazione della temperatura

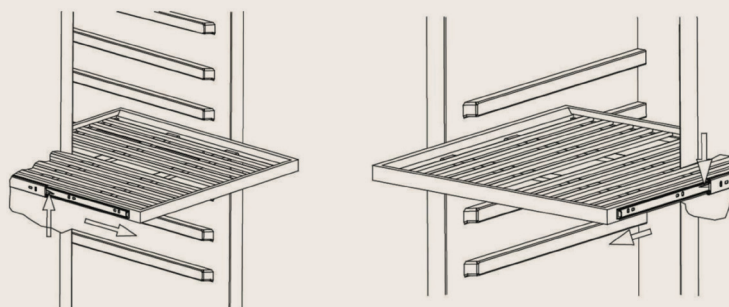
Se l'alimentazione viene interrotta improvvisamente, la temperatura impostata verrà salvata dall'apparecchio. Quando tornerà la corrente, la temperatura rientrerà nei parametri precedenti.

Funzione promemoria di 'Chiusura porta'

Se si dimentica di chiudere la porta o la porta non è completamente chiusa, dopo 5 minuti verrà emesso un segnale acustico di avvertimento.

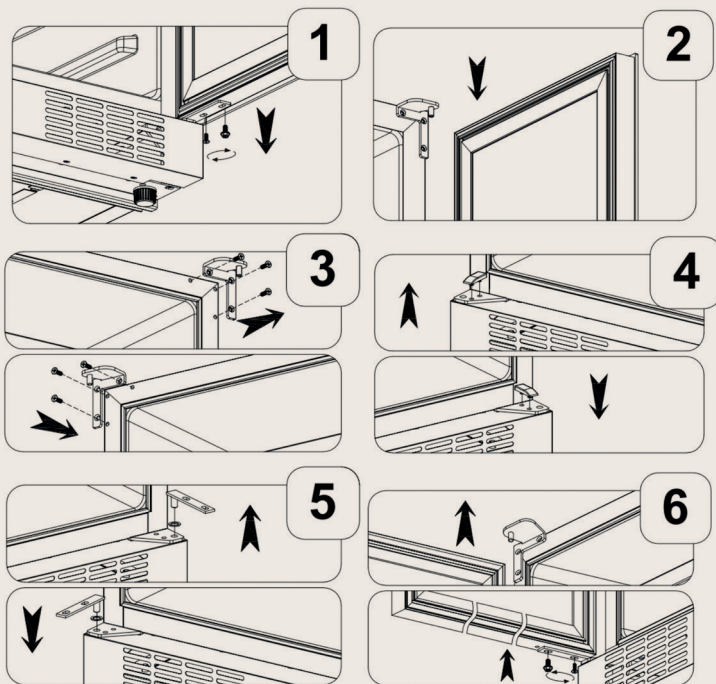
Rimozione dei ripiani

- * Aprire completamente la porta.
- * Estrarre tutte le bottiglie che si trovano sul ripiano che occorre rimuovere, se ce ne sono.
- * Tirare il ripiano in avanti fino a quando non fuoriesce completamente.
- * Il ripiano è dotato di supporti in plastica su entrambi i lati, come mostrato nell'immagine qui sotto. Ponendosi di fronte alla cantinetta, premere il supporto di destra verso il basso e, allo stesso tempo, premere quello di sinistra verso l'alto. Quest'operazione può essere eseguita manualmente o usando un cacciavite a testa piatta.
- * Estrarre gradualmente il ripiano fino a quando non sarà uscito completamente dallo scomparto interno.



Cambiare la direzione di apertura della porta

- * Aprire la porta, rimuovere le due viti nella cerniera inferiore e sollevare la porta. (Fig. 1/2)
- * La cerniera superiore inclusa deve essere montata sul lato opposto. Spostare il supporto di plastica sul lato opposto. (Fig. 3/4)
- * Spostare il perno della cerniera e la rondella sul lato opposto. Montare nuovamente la porta e le viti. (Fig. 5/6)



Pulire la cantinetta frigo

- * Spegnere l'apparecchio, staccarlo dalla rete elettrica e svuotarlo di ogni contenuto, ripiani inclusi.
- * Pulire l'interno con una soluzione di acqua calda e bicarbonato di sodio. Il rapporto dovrebbe essere di circa 2 cucchiaini di bicarbonato di sodio per litro di acqua.
- * Lavare i ripiani con un detergente delicato.
- * Eliminare l'acqua in eccesso dalla spugna o dal panno prima di pulire i pulsanti di controllo o le parti elettriche.
- * Pulire la parte esterna della cantinetta con acqua tiepida e un detergente liquido delicato. Sciacquare bene ed asciugare con un panno morbido pulito.

Mancanza di corrente

La maggior parte delle interruzioni di corrente viene risolta entro poche ore e non influisce sulla temperatura della cantinetta frigo se non si apre la porta troppo spesso. Se il blackout dovesse durare a lungo, occorre adottare misure adeguate per proteggere il vino.

Vacanze

- * **Vacanze brevi:** Per assenze inferiori a tre settimane, lasciare la cantinetta frigo accesa.
- * **Vacanze lunghe:** se l'apparecchio non verrà utilizzato per diversi mesi, rimuoverne il contenuto e staccare la spina. Pulire e asciugare accuratamente l'interno, i ripiani e le altre parti della cantinetta. Per evitare la formazione di odori e muffe, lasciare la porta leggermente aperta e, se necessario, assicurarla in questa posizione.

Spostare la cantinetta frigo

- * Rimuovere tutte le bottiglie.
- * Fissare tutte le parti mobili (**ripiani**) all'interno dell'apparecchio con del nastro adesivo, in modo da impedirne lo spostamento.
- * Girare il piedino regolabile verso l'alto per evitare danni.
- * Chiudere la porta con del nastro adesivo.
- * Assicurarsi che l'apparecchio rimanga in posizione verticale durante il trasporto. Proteggere l'esterno dell'apparecchio con una coperta o altro ausilio.

Consigli per il risparmio energetico

La cantinetta frigo andrebbe posizionata nella parte più fresca della stanza prescelta, lontano da fonti di calore e dalla luce solare diretta.

Problemi con la cantinetta frigo?

E' possibile risolvere in autonomia molti problemi comuni correlati all'uso della cantinetta, evitando così i costi del servizio assistenza. Prima di rivolgervi ad un tecnico, dunque, provate a seguire i suggerimenti qui sotto.

Guida alla risoluzione dei problemi

PROBLEMA	POSSIBILE CAUSA
La cantinetta frigo non funziona.	<ul style="list-style-type: none"> * Non è collegata alla rete elettrica. * L'apparecchio è spento. * E' scattato il salvavita o è saltato un fusibile.
La cantinetta frigo non è abbastanza fredda.	<ul style="list-style-type: none"> * Controllare le impostazioni della temperatura. L'ambiente esterno potrebbe richiedere un'impostazione più alta. * La porta viene aperta troppo spesso. * La porta non è completamente chiusa. * La guarnizione della porta non chiude in modo adeguato.
La cantinetta si accende e si spegne spesso.	<ul style="list-style-type: none"> * La temperatura ambientale è più alta del normale. * Sono state aggiunte molte bottiglie nella cantinetta frigo. * La porta viene aperta troppo spesso. * La porta non è completamente chiusa. * La temperatura non è impostata correttamente. * La guarnizione della porta non chiude in modo adeguato.

PROBLEMA	POSSIBILE CAUSA
La luce non funziona.	<ul style="list-style-type: none"> * Manca la corrente. * E' scattato il salvavita o è saltato un fusibile. * La lampadina si è bruciata. * Il tasto Luce si trova nella posizione "OFF".
Vibrazioni.	<ul style="list-style-type: none"> * Controllare che la cantinetta sia in piano.
La cantinetta fa molto rumore.	<ul style="list-style-type: none"> * Il flusso del refrigerante può causare un tintinnio, il che è normale. * Alla fine di ciascun ciclo, è possibile sentire un gorgoglio causato dal liquido di raffreddamento della cantinetta. * La contrazione e l'espansione delle pareti interne possono causare rumori tipo schiocchi. * La cantinetta non è in piano.
La porta non si chiude completamente.	<ul style="list-style-type: none"> * La cantinetta non è in piano. * E' stato cambiato il verso di apertura della porta ma l'operazione non è stata eseguita in modo corretto. * La guarnizione è sporca. * I ripiani non sono al posto giusto.

Smaltimento apparecchi obsoleti

Prima di eliminare un apparecchio obsoleto, rimuovere tutte le spine e i cavi di alimentazione per assicurarsi che l'apparecchio sia disattivato. Togliere la porta ma lasciare i ripiani in posizione.



Questo simbolo sul prodotto indica che non può essere smaltito insieme ai rifiuti domestici. Deve invece essere consegnato al punto di raccolta corretto per il riciclaggio di dispositivi elettrici ed elettronici. Lo smaltimento deve essere effettuato in conformità con le normative ambientali locali vigenti in materia. Eliminando il prodotto il modo corretto, si contribuirà a prevenire conseguenze dannose per l'ambiente e la salute umana, che uno smaltimento improprio potrebbe altrimenti causare.

Attenzione

Quando si procede allo smaltimento di un vecchio apparecchio, assicurarsi che le linee del sistema di raffreddamento non vengano danneggiate.





BORETTI

Salute



Passione in Cucina

