

Cube en bois

Utile et joli, personnalisez le cube sur vos tables

6 x 5 x 8 cm

1/1

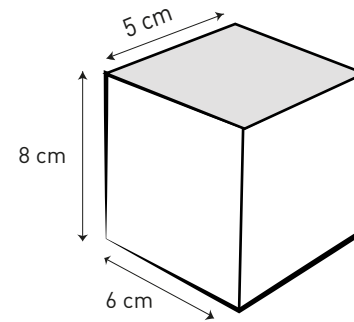
À partir de 1 ex.

Support

Cube en bois de Hêtre

Gravure noire sur 1 ou 2 faces

Format



Délai J+5



Conditionnement

Dans une boîte en carton
Poids : 0,5 kg

Information produit

Utilisation intérieure exclusivement.

Le bois rend l'objet stable et peut rester posé sur une table ou un comptoir. C'est également une matière décorative s'intégrant parfaitement à une décoration de table

Le cube peut servir de support à un QR code donnant accès aux cartes de l'établissement ou bien un numéro de table.



Gravure laser



Gravure noire



Livraison incluse