

MINI TOTEM

Petit et passe partout, mais qui apporte un plus.

28,5 x 31 x 28,5 cm

- Salon // Habillage de stand // Signalétique



De 1 à 50 ex.

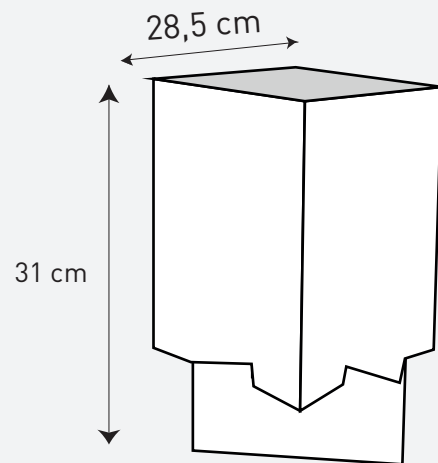
Support

Carton micro cannelure blanc

Quadri recto

Avantages produit :

Le montage du produit est simple et rapide et lors du transport, ce produit occupe un faible encombrement.



À partir de J+5



CONDITIONNEMENT

Dans un carton double cannelure



Impression numérique



Impression CMJN



Livraison incluse