

MINI TÓTEM

Pequeño, para todo, pero que aporta un «plus»

28,5 x 31 x 28,5 cm

- Salón // Decoración de stand // Señalética



De 1 a 50 ej.

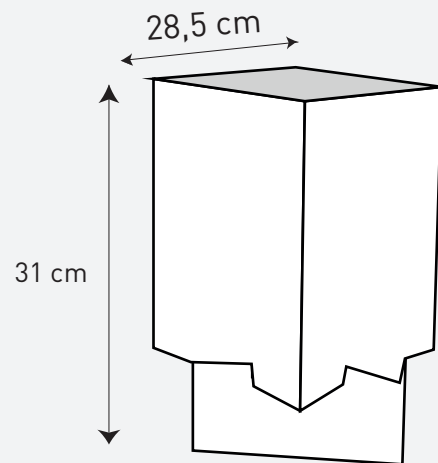
Soporte

Cartón blanco de microcanal

Cuatri 1 cara

Ventajas producto:

El montaje del producto es sencillo y rápido, y durante el transporte este producto ocupa un espacio reducido.



A partir de 6 días



EMBALAJE

En cartón de doble canal



Impresión digital



Impresión CMYK



Envío gratis