

# Comptoir d'accueil bois

Solide, transportable et réutilisable

80 x 90 x 40 cm / 100 x 98,5 x 50 cm

1/1

## À partir de 1 ex.

### Support

240g tissu polyester stretch B1

Quadri recto

Structure en bois avec charnières

Toile interchangeable en tissu tendu par jonc en silicone

Possibilité de réassort

Option :

Sac de transport

Sac à roulette

### Information produit

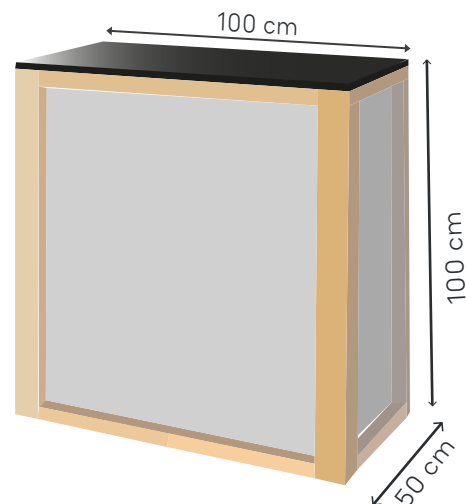
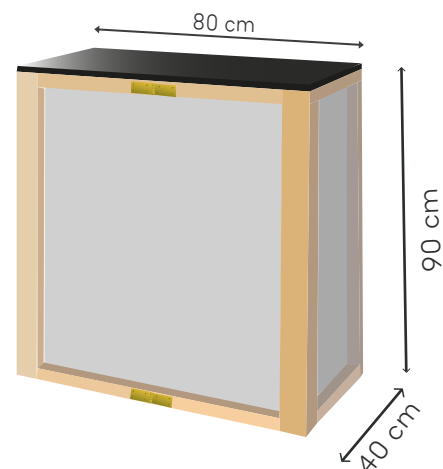
Utilisation intérieure exclusivement.

Structure en bois éco-responsable fabriquée en France et en Europe et certifiée PEFC.

Production avec limitation des matières plastiques

Produit facile à monter et à stocker, très solide, transportable et réutilisable.

### Formats



### Délai J+4



### Conditionnement

Livré dans un carton double cannelure et sur palette

80 cm :

Dimensions carton : 95 x 43 x 19 cm

Poids : 12kg

100 cm :

Dimensions carton : 104 x 52 x 22 cm

Poids : 21kg



Impression numérique



Impression CMJN



Livraison incluse