

Chevalet publicitaire

Valorisez votre affiche imprimée en extérieur

150 x 85 x 76 cm / 113 x 65 x 64 cm

1/1

Support

Structure en aluminium + film PVC de protection

Livré sans affiche
Livré sans impression

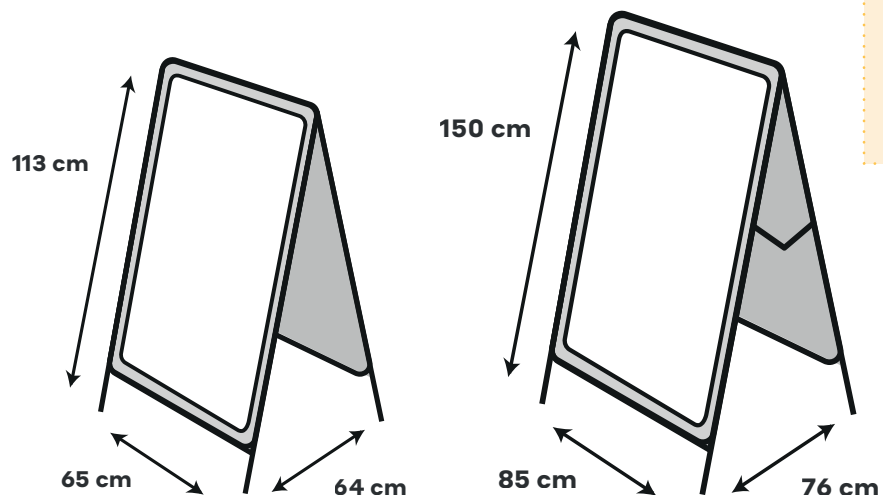
Avantage produit

Démarquez-vous en plaçant ce chevalet publicitaire sur le trottoir et augmentez ainsi la visibilité d'un magasin, mettez en avant vos promotions, le menu d'un restaurant ...

Information produit

Le chevalet publicitaire peut être utilisé en extérieur. Cependant il n'est pas étanche, il ne doit pas être exposé par temps humide.

Formats



Porte-affiche A1


113 x 65 x 64 cm
pour affiche 60 x 85 cm

Porte-affiche A0

150 x 85 x 76 cm
pour affiche 80,5 x 120,5 cm

Ces formats d'affiches sont disponibles uniquement au m2 dans «affiche sur mesure»

À partir de J+2

 **Conditionnement**

Livré monté, en un seul morceau



Sans Impression



Livraison incluse