

Stopper peatones impermeable

Que las inclemencias del tiempo no te detengan

A1: 77 x 123 x 51 cm

1/1

Soporte

Estructura de aluminio + film PVC de protección

Base para rellenar con agua (25 litros)
Estructura montada sobre muelles protegidos
Marco hecho de barras con clips cara y dorso
Se envía sin póster
Se envía sin impresión
Se envía sin montar
Viene con herramientas para ajustar los pernos suministrados

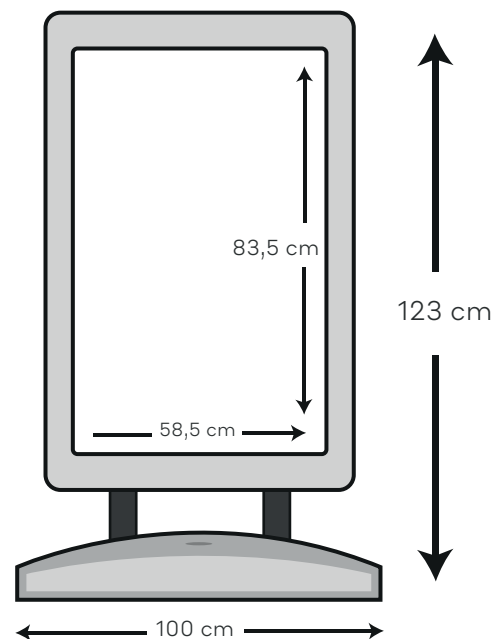
Ventajas producto

Destaca colocando este stopper estratégicamente y así aumentar la visibilidad de una tienda o dar relieve a tus promociones o la carta de un restaurante... (Visibilidad en ambas direcciones)
Gracias a las ruedas en la base, este producto se puede mover fácilmente.

Información producto

Este producto es resistente al agua gracias a un sello de silicona negro sobre el que se adhiere el film protector transparente.

Formato



Base (superficie en el suelo) :

77 x 51 cm

Superficie total:

77 x 123 x 51 cm

Parte visible del póster:

58,8 x 83,5 cm

Formato total del póster:

60 x 84,7 cm

Fabricación 3 días

Embalaje

Se envía sin montar, en 2 piezas (la base + la estructura)

Información producto

Este producto es compatible con los pósters del formato 70 x 100 cm.

Los puedes encontrar en «Pósters de gran formato» o Pósters a medida»

 Sin impresión

 Envío gratuito