

# Enervent Pingvin XL

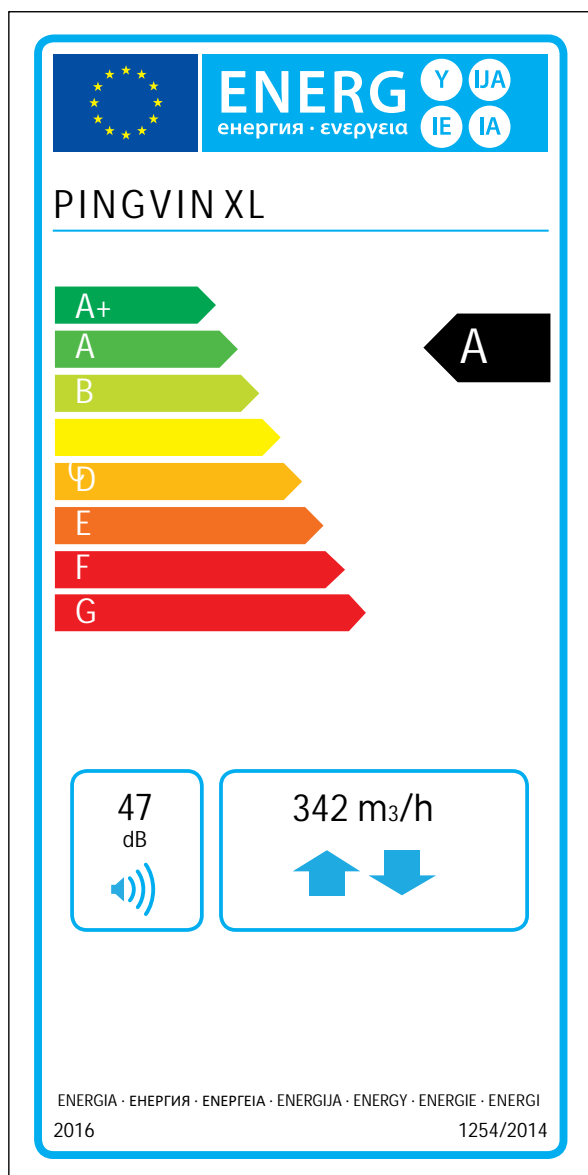
VISPĀRĪGA TEHNISKĀ INFORMĀCIJA



***enervent***

# Enervent Pingvin XL

Enervent Pingvin XL iekārta ir piemērota vidēja izmēra privātmājām vai dzīvokļiem. Iekārta ir piemērota ar publiskām telpām, kur nepieciešami mazāki gaisa daudzumi. Ventilācijas iekārta ir izveidota salīdzinoši kompakta, kas nodrošina iespēju iekārtu uzstādīt mazās saimniecības telpās.



The information on the energy label for this product has been defined with local demand control. Local demand control means that the ventilation unit continuously regulates the speed(s) and flow rates based on more than one sensor. Please remember to connect sensors (some sold as extra equipment) in order to achieve the declared energy class.

## Tehniskie dati

### Vispārēja informācija

Gaisa plūsma saskaņā ar EcoDesign direktīvu (50 Pa)	340 m³/h
Gaisa plūsmas daudzums	50...504 m³/h
Spiediena starpība	15 to 125 Pa
Noplūde	ārējā < 5% (spiediena tests 300Pa) iekšējā < 5%
Cauruļvadu izmērs	Ø 160 mm
Svars	63 kg
Standarta filtri, 2 x kasešu Filtru izmēri (WxHxD)	F7/M5 484 x 216 x 58 mm
IP klase	IP44 (ārējai vadībai IP20)
Kondensāta pieslēgums	¼" iekšējā vītne
Nominālais spriegums	230V
Nominālā strāva	Motori 2,6 A kopēja Elektriskais pēcsildītājs 3,48 A

### Ventilatori

Pieplūdes un nosūces ventilatoru veidi	Ebm-Papst
Pieplūdes un nosūces ventilatoru veidi	G3G146-HK07-11
Nominālais spriegums	230 V (AC), EC-veids ar ārējo elektroniku

### Ventilatoru spārnu veids

Radiālie

### Nominālā jauda

163W

### Akustiskie dati

65 dB(A) DIN 45635-1 ISO 3745

### eWind ventilatoru vadība

4 režīmi (away, home, boost, timer controlled boost). Katrā režīmā abi ventilatori var tikt pielāgoti atsevišķi

### eAir ventilatoru vadība

Bezpakāpju vadība (Pieplūdes un nosūces ventilatori strādā atsevišķi)

### Siltummainis

Siltummaiņa veids Rotācijas siltummainis

### Materiāls

Alumīnijs

### Siltummaiņa virsmas laukums

87 m²

### Siltummaiņa dimensijas

420 x 200 mm (60 µ)

### Siltummaiņa motors

5 W

### Ventilācijas iekārtas gada temperatūras efektivitāte (EN 13141-7:2010)

78 %

### Pieplūdes gaisa gada siltuma atgūves efektivitāte\* (EN 16798-3:2017)

91,6 %

### Nosūces gaisa gada siltuma atgūves efektivitāte\* (D5:2012)

77,8 %

\* pieplūdes gaisa +18°C, nosūces gaisa +21°C, nosūces gaisa temperatūras limits -7°C

### Cita informācija

Korpuse iekšpuse	Metāla loksne, cinka pārklājums
Korpuse ārpusē	Metāla loksne, cinka pārklājums, pulverkrāsa
Standarta elektriskais pēcsildītājs	800 W
Pēcsildītājs izmantojot ūdeni	Gaisa vadā
Gaisa vada pēcsildītāja izmēri (WxHxL) mm	313x255x356

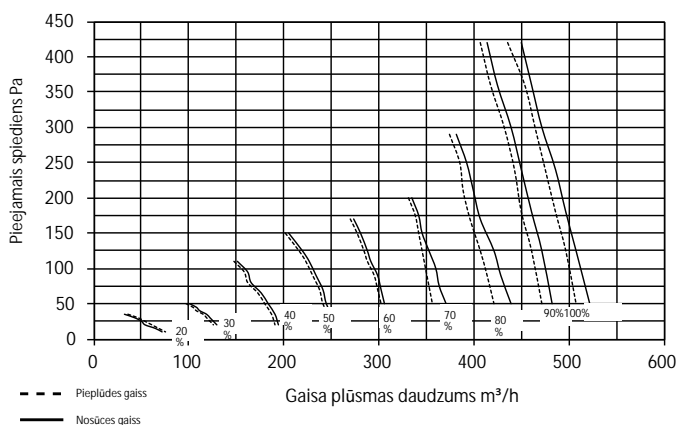
## Skaņas līmenis

	L <sub>w</sub>	L <sub>wA</sub>
Pieplūdes gaisa vads	77,1dB	74,1 dB(A)
Nosūces gaisa vads	64,0dB	58,4 dB(A)
Āra gaisa vads	62,9dB	55,2 dB(A)
Izmetamā gaisa vads	78,3dB	75,7 dB(A)
Caur korpusu	64,8dB	58,0 dB(A)
-> 10 m² absorbcija L <sub>pA</sub>	54,0 dB(A)	



## Raksturlīknes

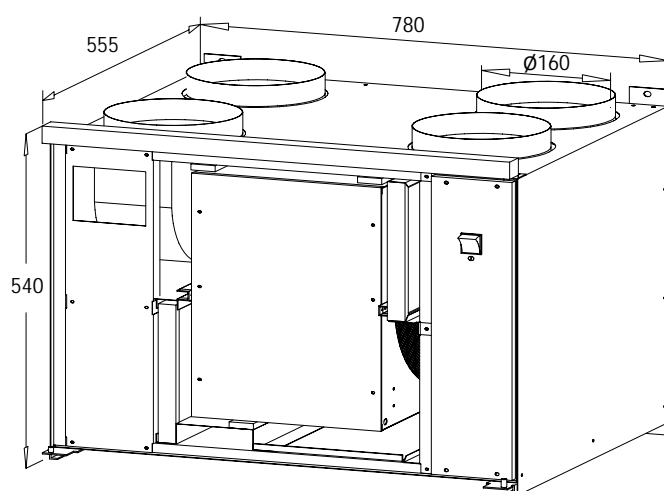
Pingvin XL pieplūdes un nosūces līknes ar M5/M5 filtriem



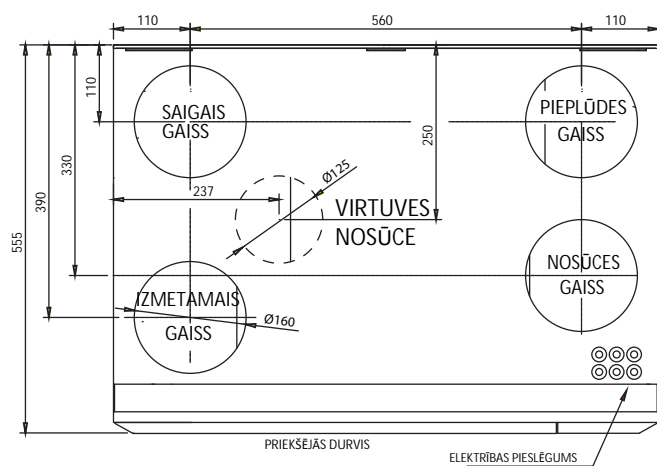
## Uzstādīšana

Piestiprināšana	Siena	X	Griesti	X
Korpusa versijas	Labā	X	Kreisā	X

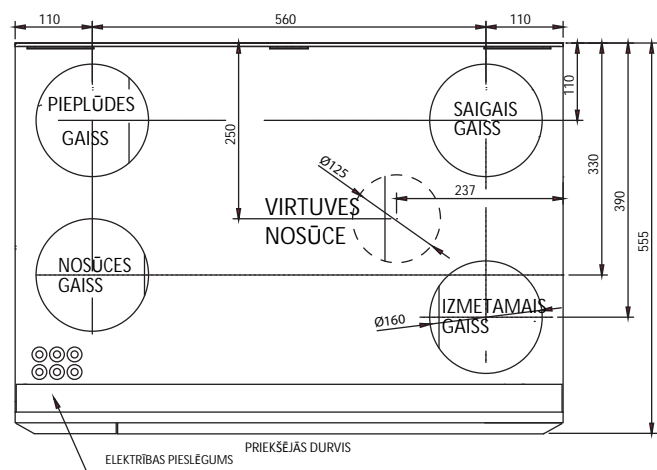
## Dimensijas



## Labās rokas versija



## Kreisās rokas versija



***enervent***