



# SPECIFIKĀCIJA UN UZSTĀDĪŠANAS VADLĪNIJAS

SKAŅU ABSORBĒJOŠĀS KANALIZĀCIJAS  
SISTĒMAS VENTILĀCIJAS ATZARS



# SATURS

---

<b>INFORMĀCIJA PAR IZSTRĀDĀJUMU</b>	<b>4</b>
<hr/>	
DARBĪBAS PRINCIPS	4
<hr/>	
VENTILĀCIJAS ATZARA PRIEKŠROCĪBAS	5
<hr/>	
<b>IZMĒRI</b>	<b>5</b>
<hr/>	
INFORMĀCIJA PAR CAURPLŪDI	6
<hr/>	
<b>UZSTĀDĪŠANA</b>	<b>7</b>
<hr/>	
1. VISPĀRĪGI	7
<hr/>	
2. VENTILĀCIJAS ATZARA NOSTIPRINĀŠANA	7
<hr/>	
3. HORIZONTĀLO IEPLŪDES CAURUĻU PIEVIENOŠANA	8
<hr/>	
4. UZSTĀDĪŠANAS ATTĀLUMI UN ĀTRUMA SAMAZINĀŠANA	9
<hr/>	
5. SPIEDIENA SAMAZINĀŠANAS CILPA	10
<hr/>	
6. ZONAS BEZ PIEVIENOJUMIEM	11
<hr/>	

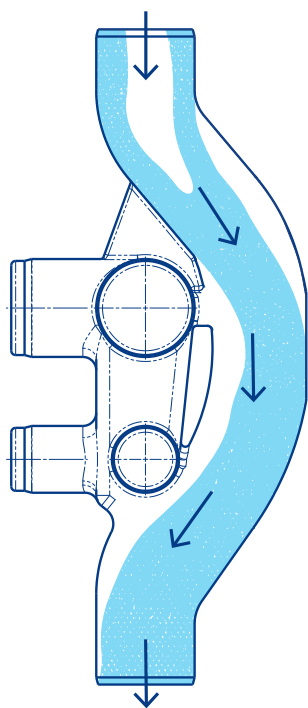
# INFORMĀCIJA PAR IZSTRĀDĀJUMU

Straujš ūdens plūsmas pieaugums parastajos stāvwados var izraisīt savienoto grīdas cauruļvadu izžūšanu un iztukšot ūdens sifonus, kas neļauj aizplūst smakām.

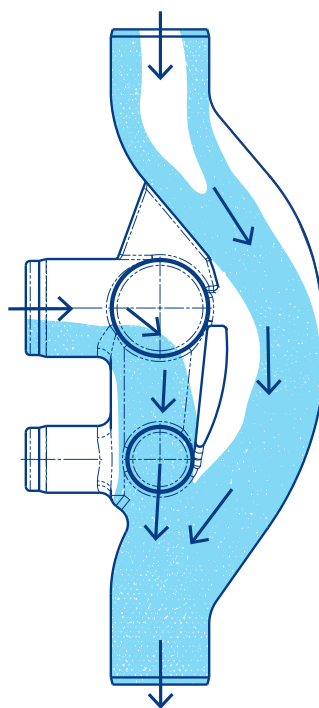
Lai no tā izvairītos, stāvwadi bieži ir pārāk lieli vai uzstādīti ar atsevišķu ventilācijas cauruļvadu. Neviens no šiem risinājumiem nav ideāls, jo abiem ir nepieciešama papildu vieta. Galu galā tas ierobežo horizontālo savienojumu skaitu, ko var izveidot, un attiecīgi kopējo ēkas stāvu skaitu.

Mūsu optimizētās plūsmas Master3Plus ventilācijas atzars to novērš un atvieglo vertikālo stāvwadu efektīvu uzstādīšanu daudzstāvu ēkās.

## DARBĪBAS PRINCIPS

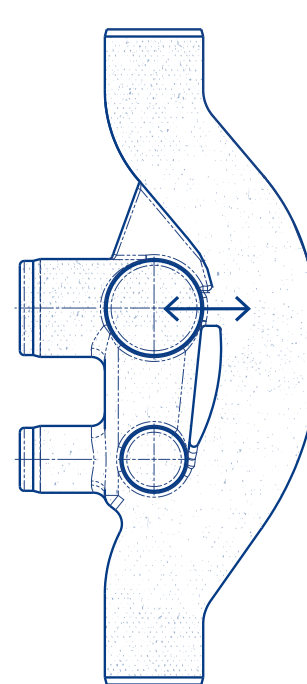


Pateicoties tā konstrukcijai ar sānu nobīdi, Master3Plus ventilācijas atzars nodrošina samazinātu plūsmu iekšējās kanalizācijas stāvwadā. Tas palīdz novērst negatīvā spiediena pieaugumu, kas varētu izraisīt pieslēgtās santehnikas, piemēram, tualešu, izlietņu ūdens izžūšanu sifonos.



Ar Master3Plus ventilācijas atzaru no horizontālajiem pievienojumiem ieplūstošais ūdens var ieķļūt vertikālajos stāvwados, neietekmējot galveno plūsmu.

Plūsmas apvienojas vertikālā trajektorijā, tādējādi samazinot turbulenci.



Ventilācijas sprauga plūsmas separatorā nodrošina nepieciešamo gaisa ventilāciju, lai novērstu nelabvēlīgu ietekmi uz spiedienu.

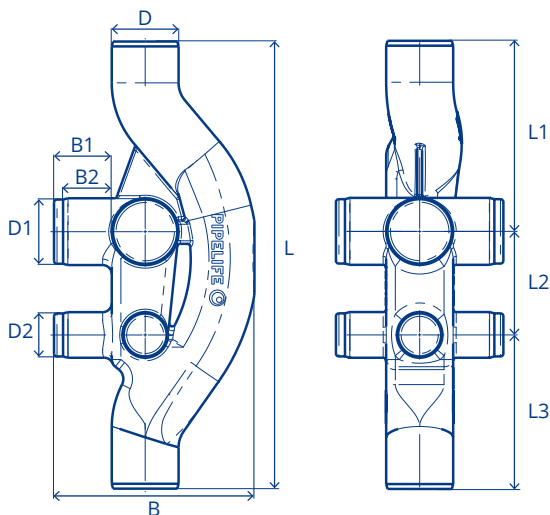
# VENTILĀCIJAS ATZARA PRIEKŠROCĪBAS



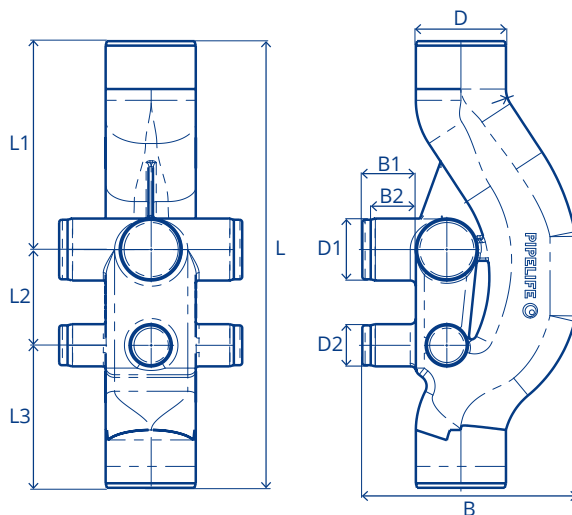
- Samazina stāwadu diametru
- Novērš vajadzību pēc papildu ventilācijas cauruļvada
- Samazina nepieciešamo vietu uzstādīšanas kanālā
- Izgatavots no augstas kvalitātes PP (polipropilēna) materiāla
- Pieejamas sešas pieslēguma iespējas
- Viegla savienošana: iepriekš noslīpēta sānu ieeja un dubultuzmava
- Optimizētā konstrukcija nodrošina maksimālo caurplūdi 25 l/sek.

## IZMĒRI

DN/OD 110



DN/OD 160



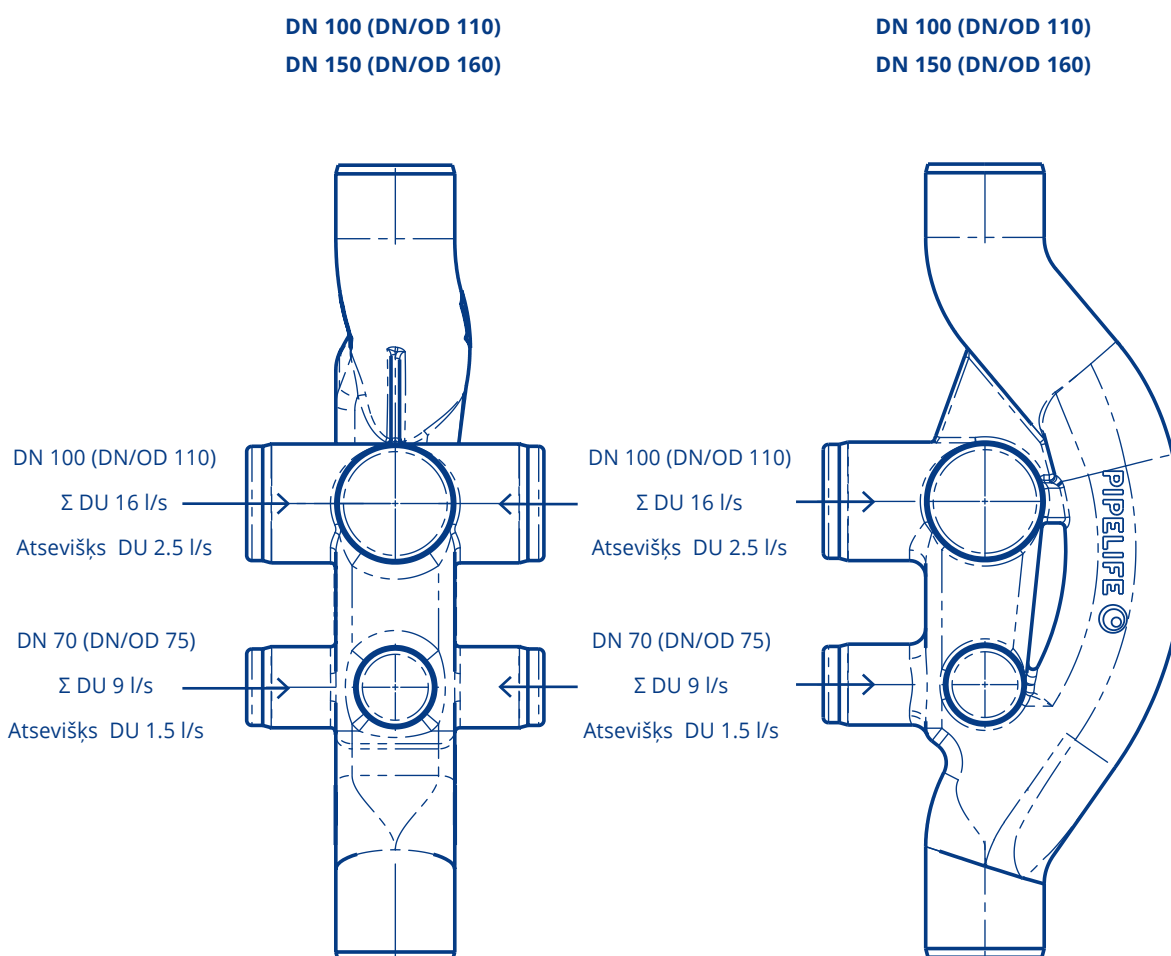
mm	D	D1	D2	B	B1	B2	L	L1	L2	L3
<b>DN/OD 110</b>	110	110	75	330	80	65	736	313	170	253
<b>DN/OD 160</b>	160	110	75	378	80	65	793	370	170	253

# INFORMĀCIJA PAR CAURPLŪDI

PIPELIFE ventilācijas atzaram ir pieejamas sešas pieslēguma iespējas: trīs DN 100 (DN/OD 110) un trīs DN 70 (DN/OD 75). Parasti savienojumus var izmantot vienlaikus, tomēr ir jāievēro uzstādīšanas vadlīnijās minētie ierobežojumi.

DN 100 savienojuma atsevišķā vērtība ir 2,5 l/s. Tas ļauj pieslēgt plašu santehnikas klāstu līdz kopējam DU 16 l/s. Apakšējais DN 70 savienojums pieļauj atsevišķu vērtību 1,5 l/s ar kopējo DU summu 9 l/s. Piemēram, tualetes podu nedrīkst pieslēgt pie DN 70 ieejas.

Lai iegūtu pārskatu par dažādu santehnikas izstrādājumu DU, skatiet EN 12065-2. Atzara kopējais izplūdes apjoms ir 25 l/s



# UZSTĀDĪŠANA

1.

## VISPĀRĪGI

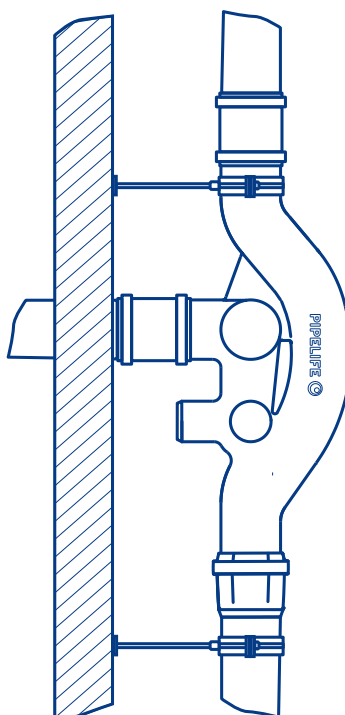
Uzstādot Master3Plus ventilācijas atzarus, mēs iesakām ievērot EN 12056, kā arī valsts standartus. Lai gan tālāk minētie uzstādīšanas ieteikumi ir veidoti, pamatojoties uz mūsu labākajām zināšanām un praksi, tie ne vienmēr ir pilnībā atbilstoši visiem scenārijiem, un tie neaizvieto vietējos noteikumus un specifikācijas.

Ja instalācija ietver Master3Plus ventilācijas atzaru, tas ir jāuzstāda katrā stāvā, izņemot, ja ir savienotājcaurules, kuru diametrs ir mazāks vai vienāds ar 50 mm, un 87,5° leņķa līkuma ieeja.

2.

## VENTILĀCIJAS ATZARA NOSTIPRINĀŠANA

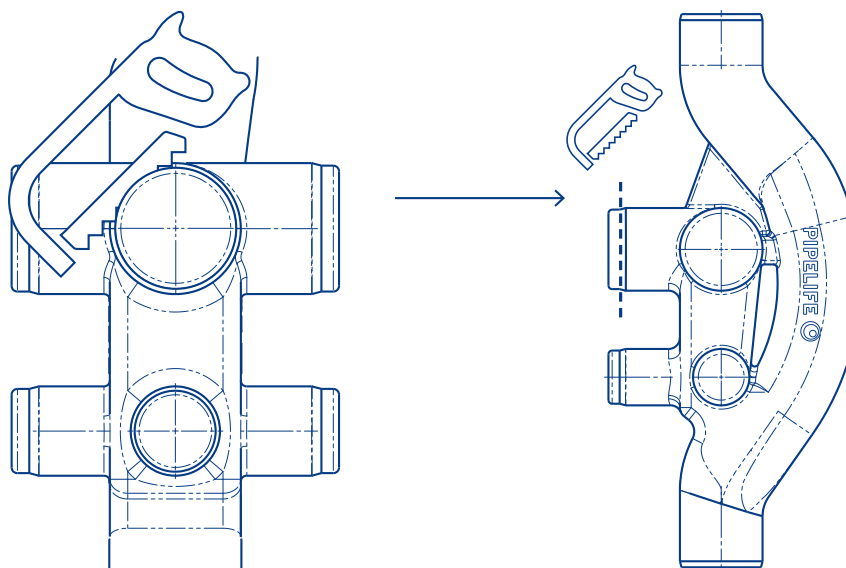
Ventilācijas atzars jānostiprina ar divām skavām. Piestipriniet pirmo skavu atzara ieplūdes posmam un otru zem atzara, zem vertikālās savienojošās caurules uznavas.



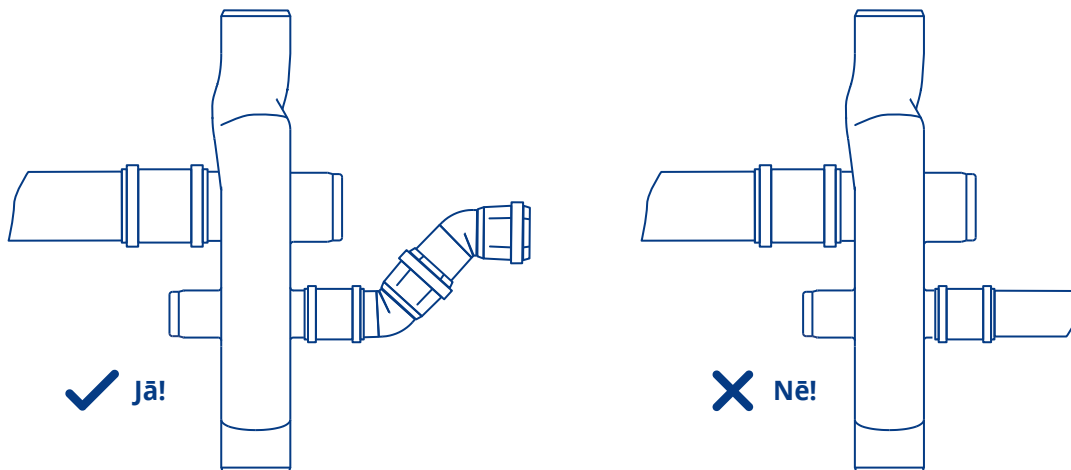
## HORIZONTĀLO IEPLŪDES CAURUĻU PIEVIENOŠANA

Horizontālos savienojumus var veikt ar Master3Plus dubultuzmavām:

- Atveriet savienojuma ieliktni, nogriežot blīvi pie savienojuma ieplūdes nošķeltās malas (nodrošinot, ka nošķēlums paliek neskarts). Tas ļaus dubultuzmavu ievietot paredzētajā vietā
- Notīriet netīrumus vai materiāla atliekas gan no ieliktna, gan no uznavas
- Plānā kārtā pārklājiet ieliktni ar PIPELIFE smērvielu. Neizmantojiet eļļas vai taukus kā smērvielu
- Pilnībā ievietojiet ieeļļoto ieliktni uznavā



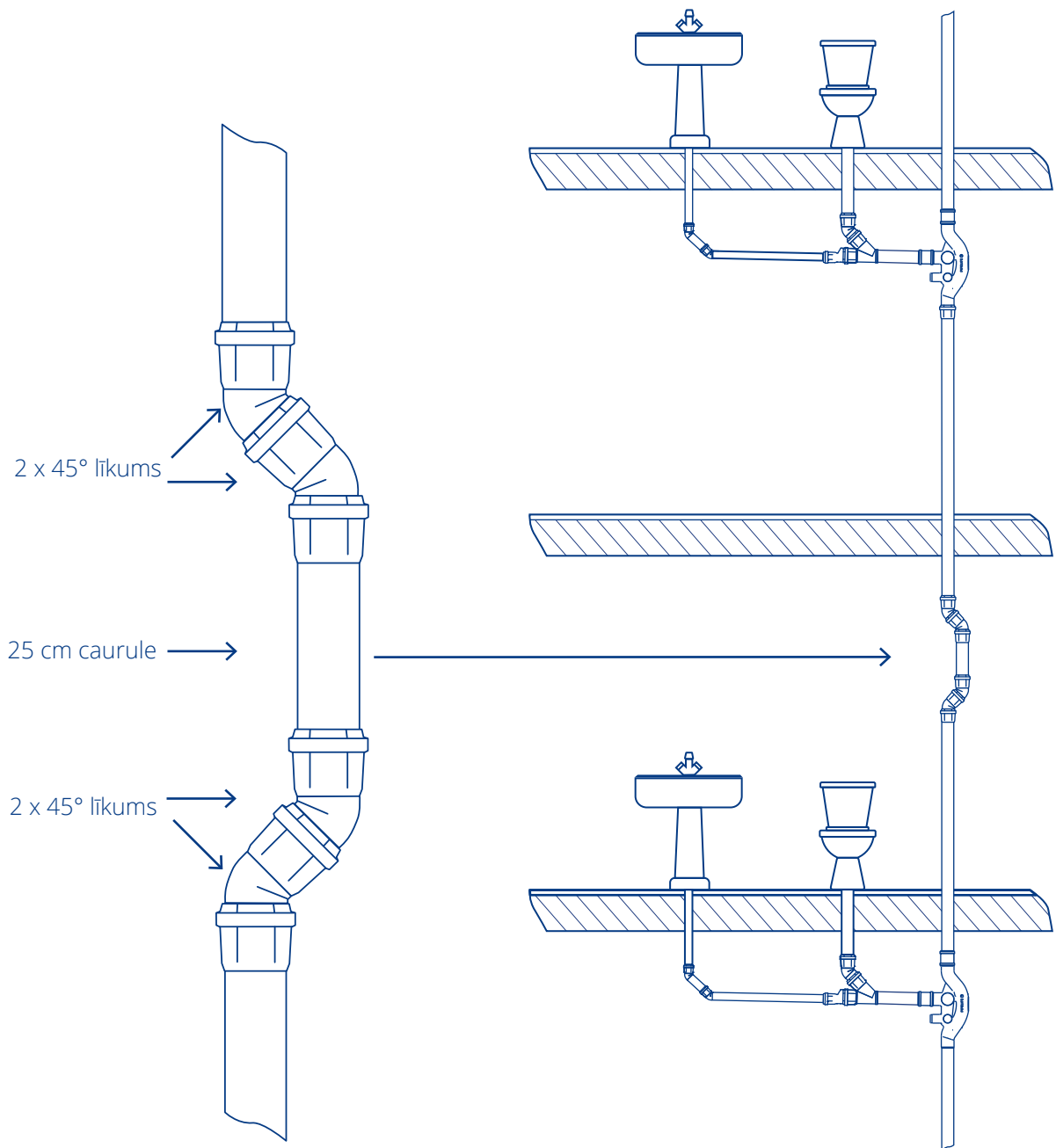
Master3Plus ventilācijas atzars nodrošina vairākas savienojuma iespējas, kuras var izmantot vienlaikus, taču vienmēr ir jānovērš ieplūde no viena savienojuma citā. Tāpēc mēs iesakām visus ieplūdes savienojumus veikt vienā pusē. Tomēr, ja nepieciešama pretēja diagonāla instalācija, mēs iesakām uz apakšējās savienojuma ieejas uzstādīt 45° leņķi uz augšu. Cauruļu instalācijas, kuru diametrs ir lielāks par atzara pievienojumiem, nedrīkst savienot ar ventilācijas atzaru.





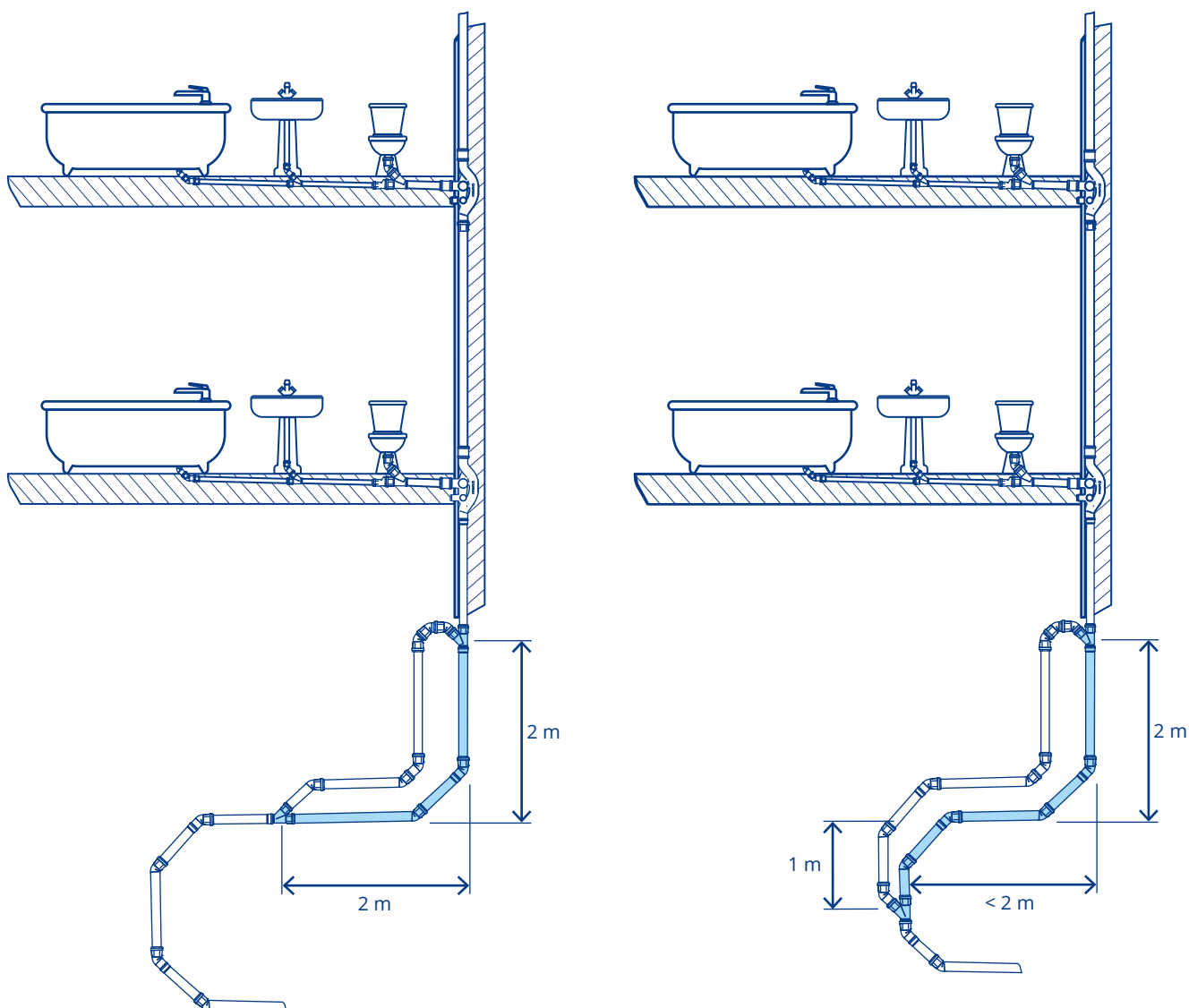
## UZSTĀDĪŠANAS ATTĀLUMI UN ĀTRUMA SAMAZINĀŠANA

Master3Plus ventilācijas atzara uzbūve ar nobīdi uz sānu samazina krituma ātrumu. Tam jābūt vienmērīgam visā vertikālajā instalācijā. Kā norādīts iepriekš, ventilācijas atzars jāuzstāda katrā ēkas stāvā, ideālā gadījumā – ievērojot vienādus attālumus starp atzariem. Tomēr, ja attālums starp diviem ventilācijas atzariem ir lielāks par diviem stāviem (apm. 6 m), uz vertikālā stāwvada ir jāuzstāda līdzīga garuma nobīde līdz ventilācijas atzaram (apm. 25 cm). Lai nodrošinātu vienmērīgu plūsmu, mēs iesakām izmantot tikai 45° leņķa līkumus.



## SPIEDIENA SAMAZINĀŠANAS CILPA

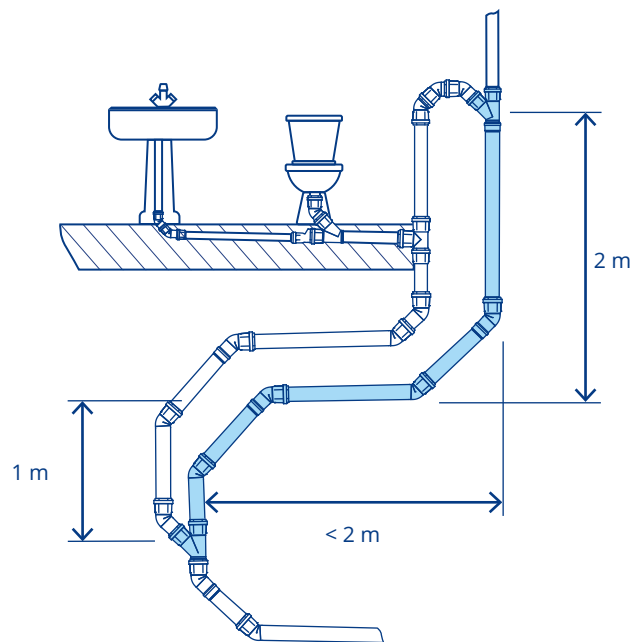
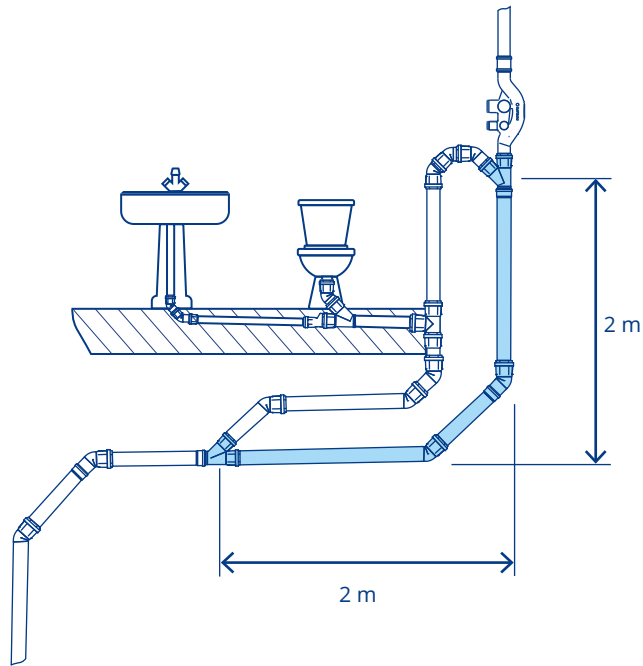
Stāvvadu instalācijām, kurās izmantots Master3Plus ventilācijas atzars, vienmēr ir jāpievieno DN/OD 110 spiediena samazināšanas cilpa vertikālā stāvvada apakšā, kur notiek pāreja uz horizontālo kanalizācijas cauruļvadu. Tas nodrošina pārmērīgā spiediena, kas varētu rasties šajā posmā, absorbēšanu. Ja nevar izveidot vismaz 2 metru horizontālu instalāciju, spiediena samazināšanas cilpa ir jāpagarina vertikāli vismaz par 1 metru un pēc tam atkal jāpievada pie horizontālās caurules.



6.

## ZONAS BEZ PIEVIENOJUMIEM

Lai ūdens no kanalizācijas caurulēm neieplūstu stāwados, izlietnes, dušas un tualetes nedrīkst tieši savienot ar galveno stāwadu. Šīs iekārtas ir jāsavieno ar spiediena samazināšanas cilpu, izmantojot vertikālo vai horizontālo posmu. Tās jāsavieno ar vienkāršu līkumu, kura attālums no stāwada pamatnes ir vismaz 10 reīžu lielāks par caurules diametru.





Šajā brošūrā ietvertais saturs un informācija ir paredzēta tikai vispārīgos mārketinga nolūkos, un neviena persona nevar paļauties uz to kā pilnīgu vai precīzu. It īpaši šī brošūra nevar aizstāt atbilstošu ekspertu padomu par produktu īpašībām, to lietošanu, piemērotību jebkuram paredzētajam mērķim vai pareizu apstrādes metodi. Visi raksti un ilustrācijas šajā brošūrā ir aizsargāti ar autortiesībām. Ja vien nav skaidri norādīts citādi, saturs atkārtošana nav atļauta. Šīs brošūras fotokopiju izmantošana ir paredzēta tikai privātai un nekomerciālai lietošanai. Jebkāda dublēšana vai izplatīšana profesionāliem nolūkiem ir stingri aizliegta. Atbrīvojums no atbildības: PIPELIFE ir izveidojis šo brošūru, pamatojoties uz tā rīcībā esošo informāciju. PIPELIFE nevar uzņemties nekādu atbildību, kur cietusi kāda persona vai tai radušies zaudējumi, kas izriet no jebkādas paļaušanās uz šīs brošūras saturu vai informāciju vai saistībā ar to. Šis ierobežojums attiecas uz visiem jebkāda veida zaudējumiem vai bojājumiem, tostarp, bet ne tikai tiešiem vai netiešiem zaudējumiem, izrietošiem vai soda zaudējumiem, neapmierinātiem izdevumiem, zaudētu peļņu vai uzņēmējdarbības zaudējumiem.