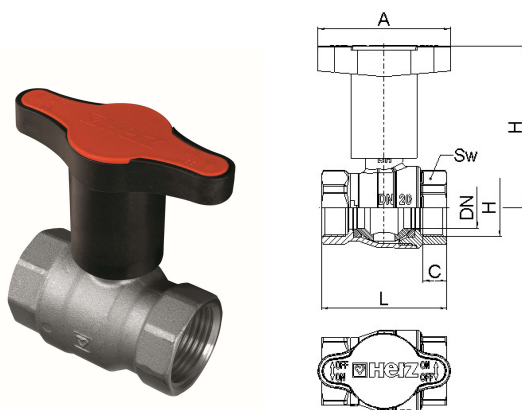


## Lodveida ventilis ar plastmasas rokturi



Izmēri mm

Diametrs	PN	G	L	H	A	Sw
DN 15	50	G 1/2	51	70	60	25
DN 20	50	G 3/4	57	74	60	31
DN 25	50	G 1	73	82	85	39
DN 32	40	G 1 1/4	84	88	85	48
DN40	25	G 1 1/2	99	120	120	55
DN50	25	G 2	112	126	120	68



### Izpildījums

Korpuss:	kalts misiņš, atbilstoši normai EN12420, niķelēts
Vītne:	kalts misiņš, atbilstoši normai EN12420, niķelēts
Lode:	kalts misiņš, ar pilnu caurplūdi, hromēta
Vārpsta:	misiņš
Rokturis:	melns plastmasas rokturis, ar sarkanu vai zilu plastmasas vāciņu
Vārpstas blīvējums:	blīvslēgs
Vītnes veids:	atbilstoši ISO 228



### Blīvslēgi

Lode:	PTFE
Vārpsta:	PTFE



### Ekspluatācijas parametri

Darba spiediens:	skat. augšējo tabulu, kolonnu PN (pie 20°C)
Darba temperatūra:	-30°C līdz 150°C (Ūdens no -0.5°C līdz 110°C, bez tvaika)
Darba vide:	neagresīva (ūdens, eļļa, gaiss,...)



### Pielietojums

Lodveida ventilis tiek uzstādīts cauruļvadu sistēmā, kā plūsmu noslēdzošais elements. Galvenās ventiļa pielietojuma sfēras ir: centrālās apkures sistēmās, gaisa kondicionēšanas un saspiesta gaisa sistēmās. Ventilus var pielietot neagresīvu vielu noslēgšanai, tādu kā ūdens, eļļa, gaiss, mazuts un smērvielas. Pielietojiet visur, kur nepieciešams ilgs vārsta kalpošanas laiks sarežģītos apstākļos.



### Uzstādīšana un apkalpošana

HERZ rekomendē izmantot PTFE materiālu, teflona lentu vai blīvējošo pastu, lai noblīvētu savienojuma vietu starp ventili un cauruļvadu. Ventilī uzskrūvēt uz cauruļvadu, un pievilkt ar atbilstošu instrumentu. Mēs rekomendējam izmantot ventili pilnībā atvērtā, vai pilnībā noslēgtā stāvoklī, un neatstāt to vidus stāvoklī. Ventilim nav nepieciešama speciāla apkalpošana. Kā minimums, nepieciešams lai ventilis tiktu pagriezts vismaz divas reizes gadā.