



5. klases apkures katls
atbilstoši EN 303-
5:2012 standartam



Atbilstība
Ecodesign



BNIBE-BIAWAR GRANULU APKURES KATLS PELLUX 100

Galvenās īpašības

PELLUX 100 granulu apkures katls ar augstu lietderības koeficientu. Granulu apkures katls ir pilnībā automātiska apkures iekārta, aprīkota ar FUZZY-LOGIC II vadību un pielāgots ekoloģisko granulu dedzināšanai. Kombinācijā ar PBMAX degļi un ietilpīgu pelnu tvertni jūs iegūstat komplektāciju, kas nodrošina visu nepieciešamo centralizētajai apkurei un sanitārā karstā ūdens sagatavošanas vajadzībām.

Šis risinājums nodrošina lielisku komfortu un nepieciešamību apmeklēt katlu telpu tikai aptuveni reizi nedēļā. Kurtuve un konvektīvā daļa prasa pavisam minimālu apkopi. Tam ir ērti pārskatāms, ergonomisks skārienjūtīgs vadības panelis, modificējams ar lambda zondi, un attālinātas piekļuves moduli.

Papildus aprīkojums:

ML-2 CAN SET - Lambda zonde mēra degšanas procesā atlikušo skābekli un nodrošina optimālu katla efektivitāti, kontrolējot granulu un gaisa padeves proporciju.



VIDENET BIA24 - Interneta modulis nodrošina attālinātu vadību un diagnostiku.



CT4-P - Āra gaisa temperatūras sensors montējams uz ēkas ziemeļu puses. Nepieciešams automātiskai darbībai balstoties uz laikapstākļiem.



onninen
express

ONNINEN EXPRESS
Dārziems
Dārziema iela 39, Rīga,
Tel. 25672333,
darziema@onninen.com

ONNINEN EXPRESS
Pārdaugava,
Raudas iela 12B, Rīga,
Tel. 23444335,
pardaugava@onninen.com

ONNINEN EXPRESS
Valmiera,
Mūrmuižas iela 14, Valmiera,
Tel. 23444332,
valmiera@onninen.com

ONNINEN EXPRESS
Liepāja,
Satiksmes iela 2, Liepāja,
Tel. 23444334,
liepaja@onninen.com

PĀRSTĀVIS LATGALĒ,
Ainārs Turčinskis,
Tel. 27316500,
ainars.turcinskis@onninen.com

leguvums

-  Piemērota jauda apdzivojamai telpai līdz 400m²
-  Krāsains skārienjūtīgs ekrāns
-  Katla darbības laika plānotājs
-  Automātiska katla aizdegšana un nodzēšana
-  Vadība caur internetu
-  Lambda zonde
-  No laika apstākļiem atkarīga vadība
-  Automātiska izmešu tīrīšana
-  Iespēja papildināt apkures sistēmu līdz četriem centrālās apkures lokiem. Kopēja darbība ar akumulācijas tvertni, solāro instalāciju un sekundāru sanitārā karstā ūdens tvertni.
-  Degļa modulācija diapazonā no 30-100%
-  Katla siltummaiņa automātiska tīrīšana
-  Iekļauts nosūces ventilators
-  Fuzzy-logic vadība

TEHNISKIE DATI

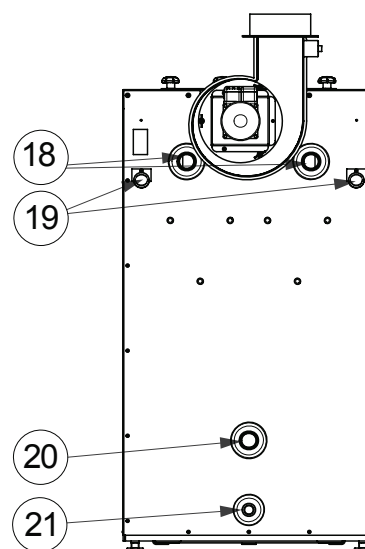
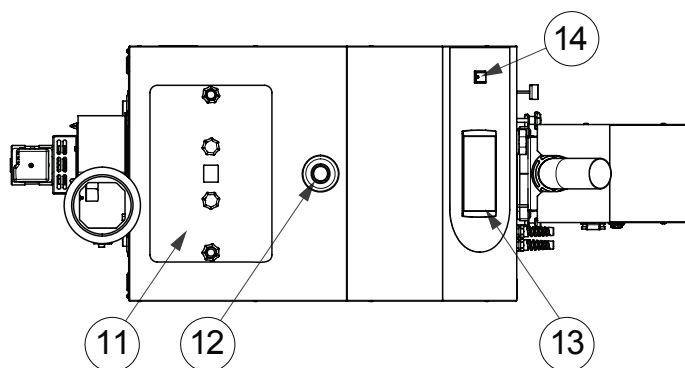
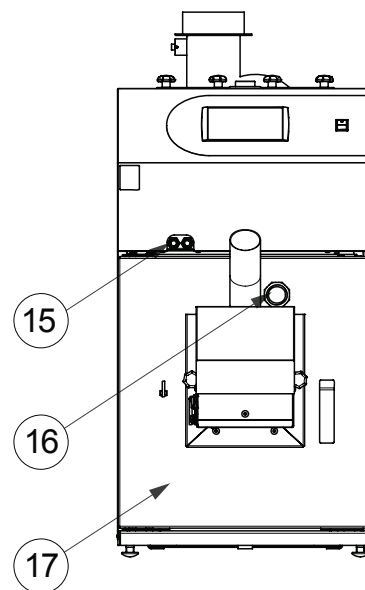
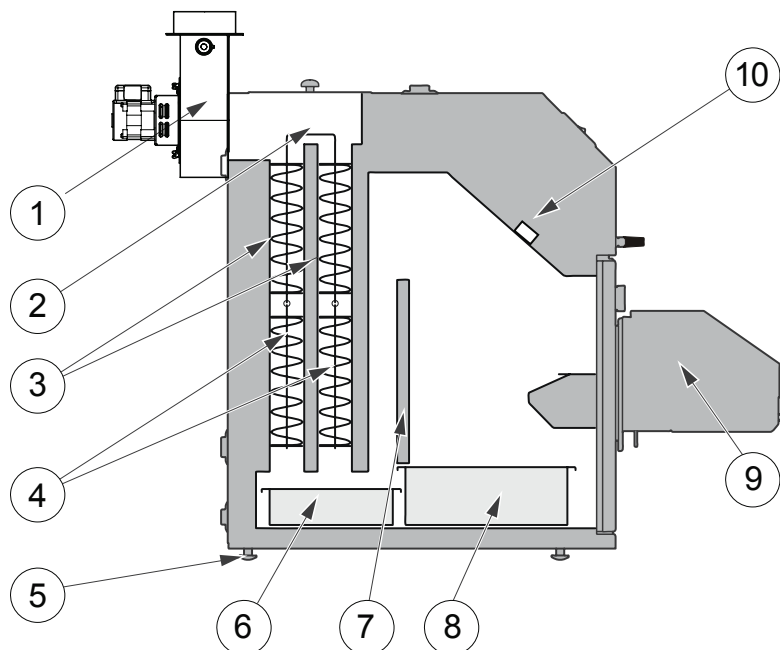
Modelis		PELLUX 100
Kurināmais		Koka granulas atbilstoši ENPlus standartam
Jauda	kW	20
Net svars	kg	200
Ūdens tilpums	l	60
Boilera efektivitāte	%	92
Maksimālā darbības temperatūra	°C	85
Minimālā ienākošā boileru darbības temperatūra	°C	55
Izplūdes gāzes temperatūra	°C	80-150
Dūmvada diametrs	mm	127
Maksimālais spiediens	bar	2,5
Elektriskais pieslēgums	V	1/N/PE 230 V, 50Hz
Aizsardzības klase		IP 21

Modelis		PBMAX 20.1
Degļa jauda	kW	6-20
Kurināmais		Koka granulas atbilstoši ENPlus standartam
Voltāža	V	1/N/PE 230 V, 50Hz
Elektriskā jauda	W	40
Elektriskā starta strāva	W	650
Aizsardzības klase		IP21
Net svars	kg	14,5

TEHNISKIE DATI

5. KLASES TESTA REZULTĀTU ATBILSTOT NE 303-5:2012			
Sadeģšanas princips:	Automātisks		Kurināmais: Biomasa
Testēšana izmantojot C1 koka granulas. Iegūti sekojoģi rezultāti			
Nominālā jauda:	18,7	kW	
CO uz 10% O2:	112	mg/mn3	(max. 3000 mg/mn3 zem Nr. 1432)
OGC uz 10% O2:	<6	mg/mn3	(max. 150 mg/mn3 zem Nr. 1432)
Putekģi uz 10% O2:	26	mg/mn3	(max. 150 mg/mn3 zem Nr. 1432)
Efektivitāte:	91,8	%	
Lowest output:	4,9	kW	
CO uz 10% O2:	297	mg/mn3	(max. 3000 mg/mn3 zem Nr. 1432)
OGC uz 10% O2:	9	mg/mn3	(max. 150 mg/mn3 zem Nr. 1432)
Putekģi uz 10% O2:	31	mg/mn3	
Efektivitāte:	89,6	%	
Balstoties uz augstāk minēto daģiģu izmeģiem apkures granulu katģis ir sertificēts			

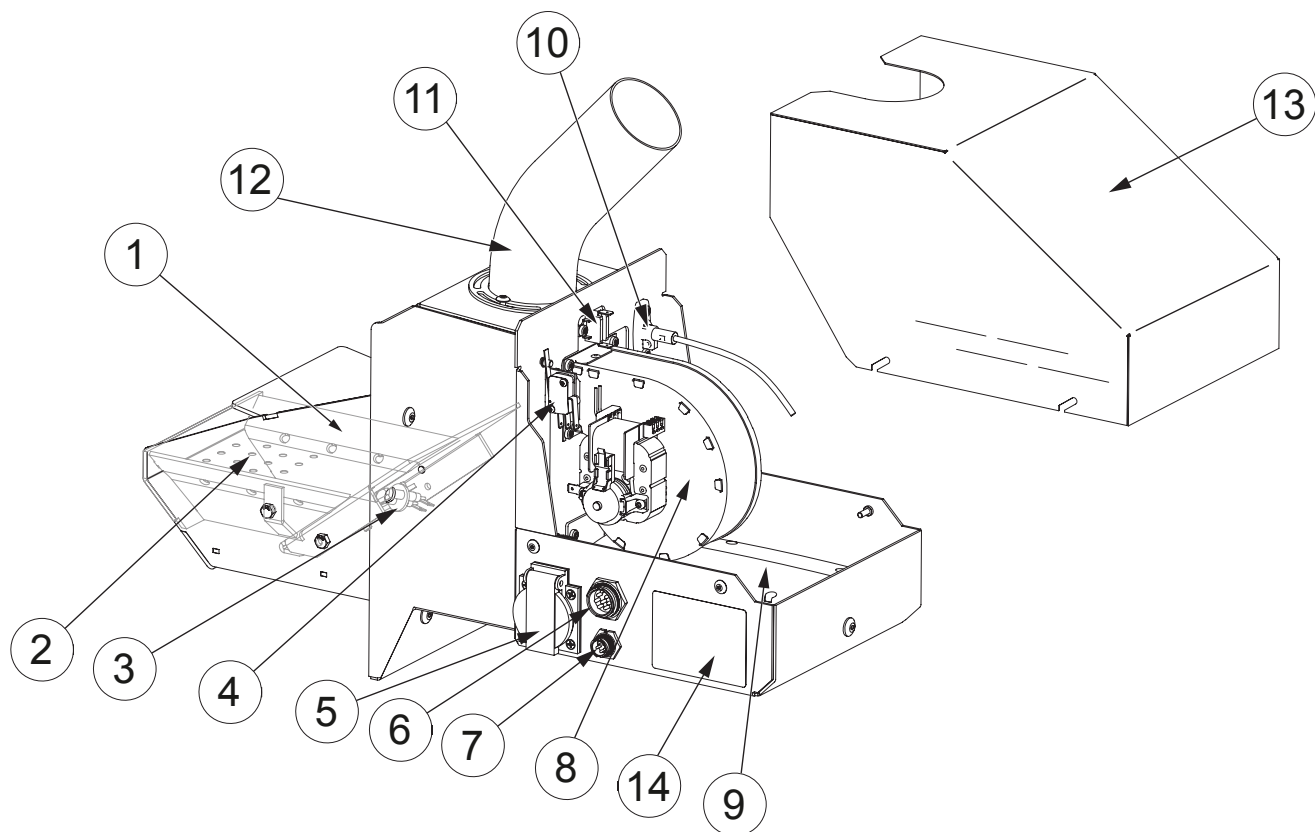
KATLA KOMPONENTES



Apraksts:

- | | |
|--------------------------------------|---|
| 1. Nosūces ventilators | 12. Centrālais sildāmā ūdens pieslēgums |
| 2. Dūmu caurules tīrīšanas mehānisms | 13. Katla regulators (vadības panelis). |
| 3. Konvekcijas izvads (dūmiem) | 14. Galvenais ieslēgšanas/izslēgšanas slēdzis |
| 4. Dūmgāzu turbulatori | 15. Drošējvārsts degļu padeves līnijām |
| 5. Pielāgojamas kājas | 16. Stikliņš degļa liesmas pārbaudei |
| 6. Kvēpu kaste | 17. Katla durvis. |
| 7. Keramiskais ieliktnis | 18. Papildus centrālais sildāmā ūdens pieslēgums |
| 8. Pelnu kaste | 19. Kanāls vadiem |
| 9. Deglis | 20. Centrālais sildāmā ūdens atpakaļgaitas pieslēgums |
| 10. Drošinātājs, 10 A | 21. Novadīšanas pieslēgums |
| 11. Tīrīšanas vāks | |

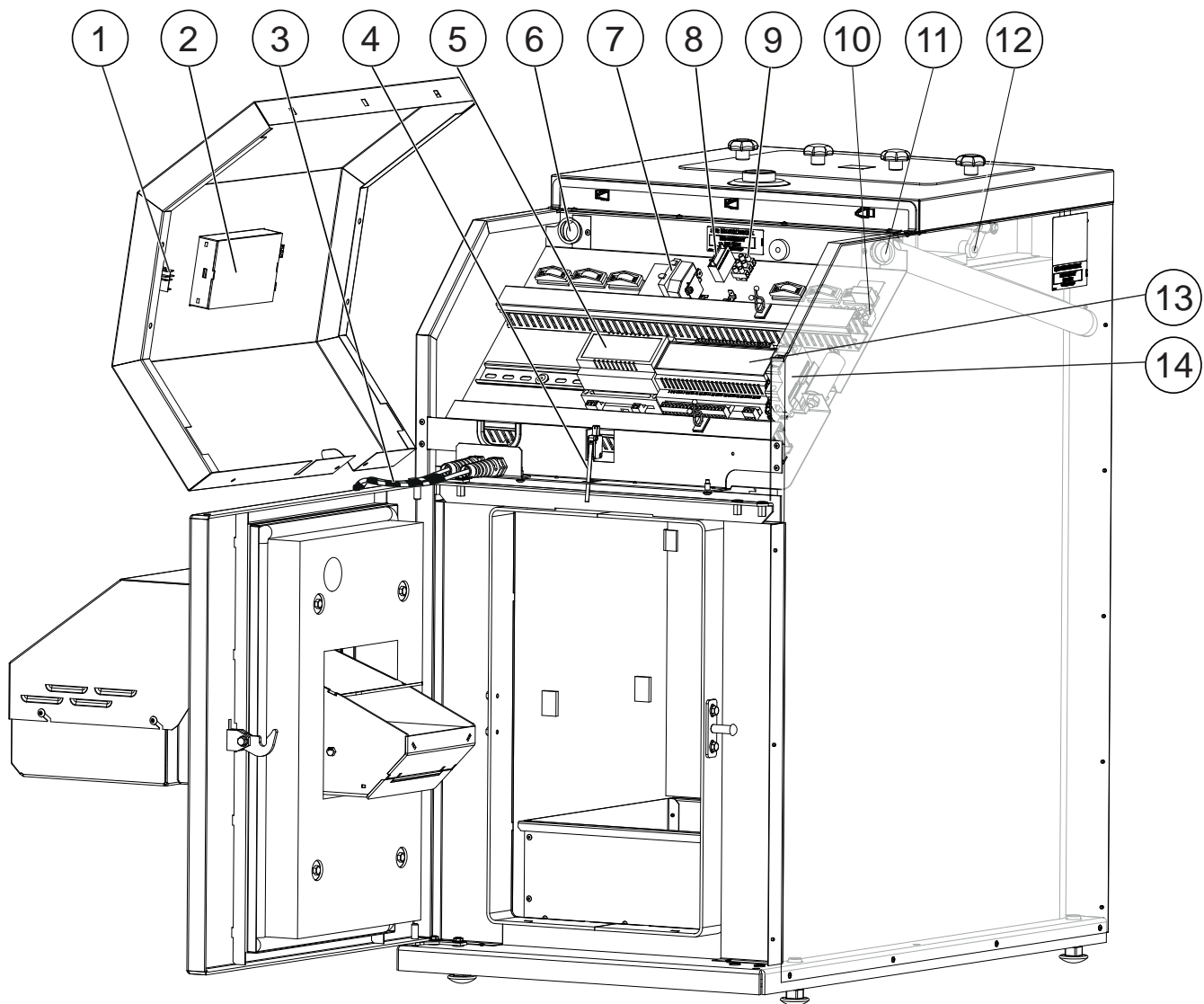
DEĢĻA KOMPONENTES



Apraksts:

- 1.Režģis
- 2.Tīrīšanas mehānisms
- 3.Elektriskais sildelements
- 4.Slēdzis (aizsardzība pret degļa ieslēgšanos nepareizas uzstādīšanas gadījumā)
- 5.Strāvas izvads, lai pieslēgtu granulu padevēju
- 6.Augsta sprieguma strāvas izvads (degļa strāvas pieslēgums).
- 7.Zema sprieguma izeja (degļa vadība).
- 8.Ventilators
- 9.Piedziņa.
- 10.Liesmas sensors
- 11.Degļa temperatūras ierobežotājs
- 12.Padeves caurule
- 13.Apvalks
- 14.Tehnisko parametru plāksne

ELEKTRISKĀS KOMPONENTES

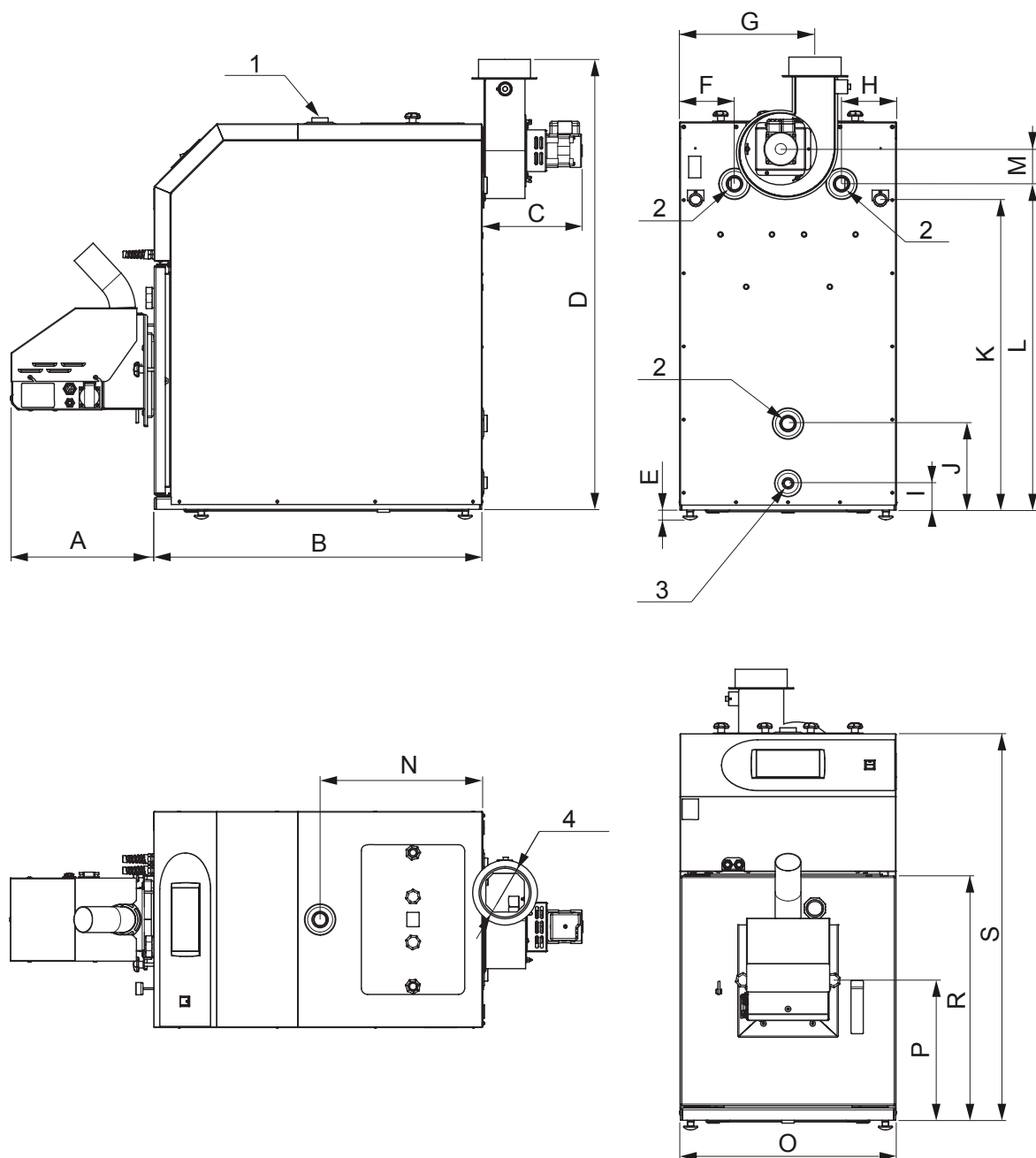


Apraksts:

1. Galvenais ieslēgšanas/izslēgšanas slēdzis
2. Vadības panelis
3. Degļa strāvas pieslēgums un vadības kabelis
4. Durvju atvēršanas sensors
5. Režģa tīrīšanas modulis
6. Kanāls elektriskajiem zema sprieguma kabeļiem

7. Katla temperatūras ierobežotājs
8. Kondensators
9. Motora pieslēgums
10. Katla strāvas pieslēgums
11. Kanāls elektriskajiem augsta sprieguma kabeļiem
12. Režģa tīrīšanas mehānisms
13. Katla vadības modulis
14. Drošinātājs

IZMĒRI



Izmērs		
Apzīmējums	Pellux 100/20	Mērvienība
A	350	mm
B	801	mm
C	244	mm
D	1100	mm
E	20-40	mm
F	133	mm
G	329	mm
H	133	mm
I	65	mm

Izmērs		
Apzīmējums	Pellux 100/20	Mērvienība
J	210	mm
K	753	mm
L	792	mm
M	85	mm
N	396	mm
O	526	mm
P	342	mm
R	595	mm
S	942	mm

Izmērs	
Pieslēgumu skaits	Pellux 100/20
1	G1" iekš.
2	G1" iekš.
3	G½" iekš.
4	127 mm āra