

Guide d'application

Agents de démoulage MasterFinish

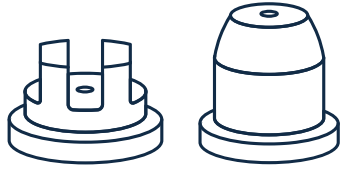
1

Nettoyer le coffrage soigneusement




2

Utiliser une buse adaptée à l'agent de démoulage et à l'application (cf. Fiche Technique)



3

Remplir le pulvérisateur aux $\frac{3}{4}$ avec l'agent de démoulage



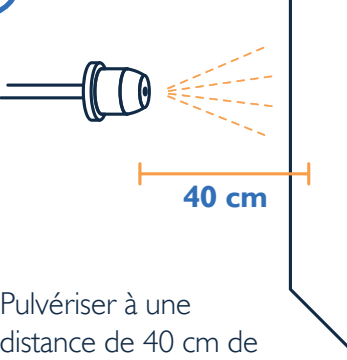
4

Maintenir une pression minimale de 4 bars



5

Pulvériser à une distance de 40 cm de la surface du coffrage



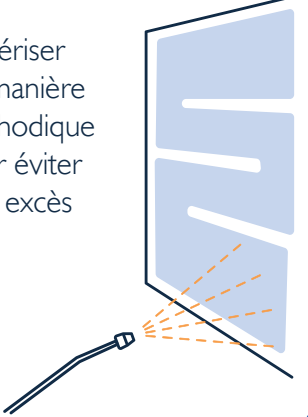
6

Ne pas pulvériser aléatoirement




7

Pulvériser de manière méthodique pour éviter tout excès



8

En cas de coulures, vérifier la pression, le type de buse et la vitesse de passage



9

Veiller à obtenir un film homogène sur le coffrage

