



INTERNATIONAL
BIATHLON
UNION

04

INTERNATIONAL **BIATHLON** UNION
**ANHÄNGE ZU DEN
VERANSTALTUNGS- UND
WETTKAMPF REGELN**

GRUNDLEGENDES/FARB-CODES

- a) Die folgenden Artikel dieser Anhänge A-D der IBU-Veranstaltungs- und Wettkampfregele sind „technische Regeln“ (gemäß Definition der Verfassung) und dürfen daher durch das Technische Komitee geändert, aufgehoben oder ergänzt werden, ohne dass sich ein anderes Gremium mit solchen Änderungen befasst (Solche Änderungen unterliegen jedoch der letztendlichen Entscheidungsbefugnis des Kongresses, der solche Artikel gemäß Artikel 13.2.6 der Verfassung wieder aufheben kann.):

Anhang A: Art. 5

Anhang B: Art. 3-4

Anhang C: Art. 1.2-1.4 Art. 2.1-2.2.3 Art. 2.2.5-4 (vollständig)

**Anhang D: Art. 2.2.1 Art. 2.2.3 Art. 2.3.1-2.3.5 Art. 3.3.1
Art. 4.6.1-4.6.3 Art. 4.7.1-4.9**

- b) Die folgenden Artikel dieser Anhänge A-D der IBU-Veranstaltungs- und Wettkampfregele dürfen durch den Vorstand auf Vorschlag des Technischen Komitees geändert, aufgehoben oder ergänzt werden (Solche Änderungen unterliegen der letztendlichen Entscheidungsbefugnis des Kongresses, der solche Artikel gemäß Artikel 13.2.6 der Verfassung wieder aufheben kann.):

Anhang A: Art. 1-4 (vollständig)

Anhang B: Art. 1-2 (vollständig)

Anhang C: Art. 1-1.1.1 Art. 1.5 Art. 2.2.4 Art. 5-6 (vollständig)

**Anhang D: Art. 1 (vollständig) Art. 2.1-2.2 Art. 2.2.2 Art. 2.3
Art. 3.1-3.2.3 Art. 3.3.2-3.4 Art. 4.1-4.5 Art. 4.6.4
Art. 4.7 Art. 4.10-4.11**

- c) Alle Artikel dieser Anhänge der Veranstaltungs- und Wettkampfregele, die nicht unter (a) oder (b) aufgeführt sind, sind „vorbehaltene Regeln“ (gemäß Definition in der Verfassung), die gemäß Artikel 13.2.5 der Verfassung nur durch den Kongress auf Vorschlag des Vorstands oder der NV-Mitglieder geändert, aufgehoben oder ergänzt werden dürfen.

INHALTSVERZEICHNIS

Anhang A	Materialkatalog	4
Anhang B	Aufgaben der Wettkampffjury, Technischen Delegierten und IBU Kampfrichter	21
Anhang C	Ausbildung und Lizenzierung von Technischen Delegierten und Internationalen Kampfrichtern	33
Anhang D	Wettkampfregeln Sommerbiathlon	44

ANHANG A MATERIALKATALOG

INHALTSVERZEICHNIS

1.	Allgemeine Bestimmungen	4
2.	Neues Material	6
3.	Materialspezifikationen	7
4.	Werbung	15
5.	Kontrollverfahren	16

ABBILDUNGSVERZEICHNIS

Abbildung 1	Skizze Biathlongewehr	18
Abbildung 2	Standardgrößen für Metallscheiben	18
Abbildung 3	Standardgrößen für Papierscheiben	19
Abbildung 3A	Wertungsringe auf Papierscheiben	19
Abbildung 4	Skizze Windfahne	20

1. ALLGEMEINE BESTIMMUNGEN

■ 1.1 Zweck

Der Zweck des Materialkatalogs der IBU besteht darin, alle Materialaspekte in Bezug auf Biathlonwettkämpfe zu regeln. Der Katalog basiert auf der Verbindlichkeit der IBU Veranstaltungs- und Wettkampfregeln und ist Teil dieser Regeln. Der Materialkatalog enthält Definitionen, aktuelle Spezifikationen und Anforderungen bezüglich des gesamten dem Wettkampf zugehörigen Materials, das Genehmigungsverfahren für die Zulassung von neuem Material sowie die Kontrollverfahren für die Durchsetzung der Materialbestimmungen. Im Wesentlichen gewährleistet der Materialkatalog:

- den Grundsatz der Fairness und Chancengleichheit für alle Wettkämpfer;
- die Sicherheit und Gesundheit aller Personen, die mit Biathlonwettkämpfen in Verbindung stehen;
- die Bewahrung der Wesensart und Traditionen des Biathlonsports.

■ 1.2 Definition

Der Begriff Material ist in zwei Hauptkategorien unterteilt: Wettkampfausrüstung und Organisationsausrüstung.

■ 1.2.1 Wettkampfausrüstung

Der Begriff Wettkampfausrüstung bezieht sich auf alle Gegenstände, die ein Wettkämpfer für einen Wettkampf und für ein offizielles oder inoffizielles Training während einer Veranstaltung trägt oder mit sich führt.

■ 1.2.2 Organisationsausrüstung

Organisationsausrüstung umfasst das gesamte andere Material, das für die Durchführung eines Biathlonwettkampfs oder -trainings während einer Veranstaltung benötigt, vom Wettkämpfer jedoch nicht getragen oder mitgeführt wird.

■ 1.3 Verbotenes Material

Grundsätzlich ist jedes Material verboten, das:

- a. die natürliche Abstoßbewegung der Beine und Arme des Wettkämpfers beeinflusst oder verbessert (wie Federvorrichtungen oder andere Mechanismen an Skiern, Skistöcken, Bindungen oder Langlaufschuhen);
- b. Energiequellen nutzt, die nicht vom Wettkämpfer selbst ausgehen, wie künstliche oder chemische Energiespender, elektrische Batterien, mechanische Hilfsmittel usw; hiervon ausgenommen sind ausschließlich Heizvorrichtungen für Handschuhe und Schuhe.
- c. die externen Wettkampfbedingungen zum Nachteil anderer Wettkämpfer beeinflusst, wie Veränderung der Spur oder der Schneeverhältnisse;
- d. bei normalem Einsatz das Verletzungsrisiko für die Wettkämpfer und andere Personen, die sich auf der Wettkampfanlage aufhalten dürfen, erhöht.
- e. Produkte zur Skipröparierung, die von der Regulation (EU) 2019/1021 und Regulation (EC) 1907/2006 verboten sind (Explizit alle PFOA- oder sogenannte "C-8"-Produkte und deren Vorstufen)
- f. die durch geltendes Recht verboten sind.

2. NEUES MATERIAL

■ 2.1 Definition

Neues Material ist jede Wettkampf- oder Organisationsausrüstung, die nicht bereits vom TK der IBU genehmigt oder abgelehnt wurde. Das gesamte neue Material muss beim TK der IBU zur Genehmigung eingereicht werden, bevor es bei einer Veranstaltung oder einem Wettkampf der IBU eingesetzt werden kann.

■ 2.2 Genehmigungsverfahren

■ 2.2.1 Verfahrensweise & Abstimmung mit der FIS

Alle grundlegenden Ausrüstungsneuentwicklungen, die von der Industrie oder den NV für die Folgesaison hergestellt und durch die Athleten direkt als Teil ihrer Wettkampfleistung in der Folgesaison verwendet werden, müssen bei der IBU (und der FIS im Falle von allgemein verwendeter Skiausrüstung) spätestens bis zum 1. Mai des Jahres, in dem die Saison beginnt, eingereicht werden. Alle Formen von Instrumenten zur Datensammlung wie Pulsmesser, GPS-Geräte, etc. unterliegen keiner Überprüfungs-/Genehmigungspflicht. Entsprechendes Informationsmaterial ist dem beizufügen. Auch Prototypen können eingereicht werden. Neuentwicklungen, die den Regeln entsprechen und außerdem die Sicherheit der Athleten und die sichere Durchführung der Wettkämpfe nicht gefährden, werden vom TK der IBU/der IBU-Sportabteilung sofort genehmigt/zur Nutzung während des Wettkampfs freigegeben.

Die IBU und die FIS werden einander über Neuentwicklungen, Prototypen, etc. von Ausrüstung informieren, die in den Sportarten beider Verbände verwendet wird, um sicherzustellen, dass dasselbe Genehmigungsverfahren verwendet wird.

■ 2.2.2 Vorläufige Genehmigung

In seltenen Fällen kann eine vorläufige Genehmigung für ein Jahr erfolgen. In der nachfolgenden Saison muss dann eine endgültige Entscheidung getroffen werden.

■ 2.2.3 Standardprodukte

Neuentwürfe von Wettkampfbekleidung, Bindungen, Langlaufschuhen, Schießriemen, Kopfbedeckungen und Handschuhen müssen dem TK der IBU nicht vorgelegt werden, vorausgesetzt dass diese neuen Produkte eindeutig den IBU-Regeln entsprechen. Material, das den Regeln nicht entspricht oder für Sicherheitsprobleme sorgen könnte, kann kurzfristig von der IBU nach eigenem Ermessen verboten werden.

■ 2.2.4 Verfügbarkeit

Jedes neue Material muss in der Folgesaison allen NV und Wettkämpfern zugänglich sein.

3. MATERIALSPEZIFIKATIONEN

■ 3.1 Wettkampfausrüstung

■ 3.1.1 Wettkampfskier

Änderungen dieser Regeln werden nach Bedarf veröffentlicht.

■ 3.1.1.1 Skilänge

Die Minimallänge der Skier ist die Körpergröße des Wettkämpfers minus 10 cm; Maximallänge: keine Einschränkung.

■ 3.1.1.2 Skibreite

Wie im Handel erhältlich, ansonsten keine Begrenzung/Einschränkungen.

■ 3.1.1.3 Bereich der Skispitze

Wie im Handel erhältlich, ansonsten keine Begrenzung/Einschränkungen.

■ 3.1.1.4 Bereich des Skiendes

Wie im Handel erhältlich, ansonsten keine Begrenzung/Einschränkungen.

■ 3.1.1.5 Gewicht/Masse

Das Gesamtgewicht von einem Paar Skier muss ohne Bindungen mindestens 750 Gramm betragen. Bezüglich der Gewichts-/Massenverteilung gibt es keine Einschränkungen.

■ 3.1.1.6 Konstruktion

■ 3.1.1.6.1 Konstruktionstyp

Keine Einschränkungen.

■ 3.1.1.6.2 Form

Wie im Handel erhältlich, ansonsten keine Begrenzung/Einschränkungen.

■ 3.1.1.6.3 Lauffläche/Belag

Wie im Handel erhältlich, zusätzlich müssen folgende Kriterien erfüllt sein: Die gesamte Breite der Lauffläche/des Belags kann in Längsrichtung glatt sein oder leichte Rillen aufweisen. Mit Ausnahme der Laufrille muss die Höhe jedoch über die gesamte Länge und Breite hinweg konstant sein. Steighilfen in Form von Schuppen oder Stufen sind erlaubt. Vorrichtungen, die durch andere Energien als die eigene Muskelkraft des Wettkämpfers betrieben werden, sind verboten.

■ 3.1.1.6.4 Oberfläche

Keine Einschränkungen.

■ 3.1.1.6.5 Kanten

Die Seitenwangen dürfen nach oben hin nicht in einem Winkel verlaufen, der dazu führt, dass der Ski an der Laufsohle schmaler ist als an der Oberfläche (z.B. Keilform nicht erlaubt).

■ 3.1.1.7 Festigkeitseigenschaften/Strapazierfähigkeit

Keine Einschränkungen.

■ 3.1.2 Skibindungen

Hinsichtlich des verwendeten Materials oder des Bindungstyps bestehen keine Einschränkungen.

■ 3.1.3 Wettkampflanglaufschuhe

Wie im Handel erhältlich, ansonsten keine Begrenzung/Einschränkungen.

■ 3.1.4 Wettkampfskistöcke

■ 3.1.4.1 Spezifikationen

- a. Die maximale Länge der Skistöcke darf die Körpergröße des Wettkämpfers nicht überschreiten. Dabei wird der Skistock gemessen, indem die Stockspitze auf den Ski vor die Bindung gestellt wird;
- b. Der Skistock muss eine unveränderliche Länge aufweisen, d.h. das Rohr darf nicht variabel sein oder ein Teleskopsystem enthalten;
- c. Die Skistöcke dürfen keine Energiequelle haben, wie Federn oder andere mechanische Vorrichtungen, um den Abstoß zu verbessern;
- d. Für Skistöcke gibt es kein Mindest- oder Höchstgewicht;
- e. Die Skistöcke dürfen asymmetrisch sein, d.h. sie können für die linke und die rechte Hand unterschiedlich sein;
- f. Der Skistock darf keine Veränderungen der Wettkampfbedingungen bewirken, wie Veränderungen der Spur oder der Schneeverhältnisse;
- g. Das Griffstück muss permanent am Rohr befestigt sein. Bezüglich seiner Form, Bauweise oder seines Materials bestehen keine Einschränkungen;
- h. Die Schlaufe muss am Griffstück oder am Rohr befestigt sein, darf aber abnehmbar sein. Sie kann sowohl der Länge als auch der Breite nach verstellbar sein. Bezüglich des Materials gibt es keine Einschränkungen;
- i. Bezüglich der Form oder des Materials des Rohrs oder der Gewichtsverteilung bestehen keine Einschränkungen;
- j. Es ist gestattet, auswechselbare Teller mit unterschiedlichen geometrischen Merkmalen und aus unterschiedlichen Materialien zu verwenden, um sich den unterschiedlichen Schneecharakteristiken anzupassen;
- k. Die Spitze kann in einem beliebigen Winkel mit dem Rohr verbunden sein. Es sind eine oder mehrere Spitzen gestattet. Bezüglich des Materials bestehen keine Einschränkungen.

■ 3.1.5 Bekleidung

Bezüglich der Bekleidung der Wettkämpfer gelten folgende Bestimmungen:

- a. Die Werbung auf der Wettkampfbekleidung muss den aktuellen Regeln der IBU entsprechen;
- b. Eine Polsterung darf nur auf der Innenseite des Laufanzugs des Wettkämpfers angebracht sein. Die Gesamtstärke der Polsterung, des Stoffes und des Futters der Wettkampfbekleidung darf, gemessen in einem nicht komprimierten Zustand, 6 mm nicht überschreiten, mit Ausnahme der Rückenpartie des Anzugs, auf der das Gewehr getragen wird. Die Rückenpartie unterliegt bezüglich der Polsterung keiner Einschränkung;
- c. Auf der Außenseite der Sportbekleidung dürfen keine Haftstoffe, wie Velcro oder Klebeband, Wachs, Harz oder Kleber verwendet oder eine zusätzliche Naht (die Befestigungsnahte für die Polsterung ausgenommen) angebracht werden. Rutschfestes Material darf jedoch verwendet werden und seine Stärke bis zu 3 mm betragen; die Gesamtstärke darf bei Messung zusammen mit der Polsterung auf der Innenseite des Laufanzugs, wie oben unter b. beschrieben, 6 mm nicht überschreiten.

d. Es ist erlaubt, am Ärmel des Oberarms des Wettkämpfers eine spezielle Vorrichtung anzubringen, die verhindert, dass der Schießriemen abrutscht.

■ 3.1.6 Gewehre

■ 3.1.6.1 Allgemeines

Die Gewehre dürfen über keinen automatischen oder halbautomatischen Modus verfügen. Lade- und Entladevorgang dürfen ausschließlich durch die eigene Muskelkraft des Wettkämpfers erfolgen.

■ 3.1.6.2 Bestandteile eines Biathlongewehres

Abbildung 1 zeigt die Skizze eines Biathlongewehres samt Beschriftung der Bestandteile.

■ 3.1.6.3 Erlaubte Verschlussysteme

Es sind folgende Gewehrverschlussysteme zugelassen:

- a. Drehverriegelung;
- b. Winchester- oder Kniehebelverschluss;
- c. Exzentrersystem;
- d. Klemmverriegelung.

■ 3.1.6.4 Spezifikationen

Die bei allen IBU-Veranstaltungen verwendeten Gewehre müssen alle geltenden gesetzlichen Bestimmungen des jeweiligen Gebiets erfüllen und folgende Spezifikationen aufweisen:

- a. Der Abstand zwischen der Laufachse und der Unterkante des Vorderschaftes, einschließlich Magazin und Abzugsbügel, darf 140 mm nicht überschreiten;
- b. Die Dicke der Schaftbacken darf 40 mm nicht überschreiten;
- c. Ein Klappschaft ist nicht zulässig;
- d. Das Visiersystem darf keinerlei vergrößernde Wirkung aufweisen. Es ist auch verboten, für diesen Zweck optische Linsen in das Auge einzusetzen. Die Verwendung polarisierender Filter ist jedoch gestattet;
- e. das Kaliber des Laufes muss 5,6 mm betragen (0,22 lfb Gewehr);
- f. Das Abzugsgewicht muss mindestens 0,5 kg betragen;
- g. Der Abzug muss von einem festen in sich geschlossenen Abzugsbügel umgeben sein;
- h. Das Gewehr darf mit einem Schießriemen ausgestattet sein und muss ein Tragegestell aufweisen. Die Breite des Schießriemens und der Armschlaufe darf 40 mm nicht überschreiten;
- i. Das Gewehr darf einschließlich aller Zubehöerteile - Magazine und Munition ausgenommen - ein Mindestgewicht von 3,5 kg nicht unterschreiten;
- j. Die Magazine dürfen nicht mehr als 5 Patronen fassen. Die für den Staffeltwettkampf benötigten 3 Reservepatronen dürfen in einem Magazin, das für diesen Zweck angebracht ist, oder in einer speziell konstruierten Schnellhalterung mitgeführt werden. Eine Reservepatrone darf jedoch nicht in der Kammer mitgeführt werden. Die Magazine dürfen im Vorderschaft oder im Hinterschaft mitgeführt werden;
- k. Die am Gewehr angebrachte Werbung muss den aktuellen Bestimmungen der IBU entsprechen;
- l. Auf beiden Seiten des Vorderschaftes muss eine glatte - was flach oder nahezu flach bedeutet - rechteckige IBU-Markierungsfläche frei von anderen Markierungen und Reservemunition bleiben: 15 cm vorwärts vom Abzugshahn oder Kammergriff oder dem vorderen Ende des Abzugslochs (nach freier

Wahl des Wettkämpfers) in Richtung Mündung, über die ganze Breite des Schaftes und mindestens 4 cm hoch. Alternativ dürfen Kammergriff oder Abzugsloch in diesen Bereich hineinreichen, jedoch nur so weit, dass der IBU-Gewehrkontrollaufkleber nicht überdeckt oder abgeschnitten wird.

■ 3.1.7 Munition

■ 3.1.7.1 Erforderliche Merkmale

Es dürfen nur internationale Standardrandfeuerpatronen 5,6 mm (0.22 lfb) verwendet werden und es ist verboten, Munition, die nicht diesen Regeln entspricht, zum Veranstaltungsort mitzubringen. Die Geschosse müssen aus einem einheitlichen Werkstoff, Blei oder einem ähnlichen weichen Material wie einer Bleilegierung hergestellt sein. Das Gewicht des Geschosses darf 2,75 Gramm nicht überschreiten und 2,55 Gramm nicht unterschreiten.

■ 3.1.7.2 Mündungsgeschwindigkeit

Die Mündungsgeschwindigkeit darf, gemessen 1 m hinter der Mündung, 360 m/s nicht überschreiten.

■ 3.1.7.3 Stoßimpuls

Der Stoßimpuls/ Aufprall der Geschosse, abgefeuert aus einer Entfernung von 50 m, darf 0,9 Ns (= 0,9 kgm/s) bei einer maximalen Toleranz von 11%, d.h. 0,099 Ns, nicht übersteigen. Somit ergibt sich ein maximal zulässiger Stoßimpuls von 1,0 Ns (=0,1 kgm/s).

■ 3.1.8 Gewehrtaaschen

Gewehrtaaschen müssen ein Fenster oder eine Öffnung mit den Mindestmaßen 15 cm x 15 cm aufweisen, das eine freie Sicht auf den Abzugshahn gewährt.

■ 3.2 Organisationsausrüstung

■ 3.2.1 Scheibensysteme

■ 3.2.1.1 Verwendung von Scheiben

Anzahl und Arten der Scheiben, die in den verschiedenen Wettkämpfen verwendet werden dürfen, sind in den IBU Veranstaltungs- und Wettkampffregeln festgelegt. Die Scheiben müssen so aufgestellt, eingerichtet, nummeriert und gewartet werden, wie in den IBU Veranstaltungs- und Wettkampffregeln ausgeführt.

■ 3.2.1.2 Scheibenarten

Es gibt drei Hauptscheibenarten, die im Biathlonsport für Training und Wettkämpfe verwendet werden – Metall-, Papier- und vollelektronische Scheiben.

■ 3.2.1.3 Scheiben - OWS, WM, WC, OEM, Jug/Jun-WM und IBU-Cup

Bei Wettkämpfen der OWS, WM, des WC, der OEM, Jug/Jun-WM und des IBU-Cups dürfen nur elektromechanische, elektronische und vollelektronische Scheibensysteme, die dem aktuellen Materialkatalog der IBU entsprechen, verwendet werden.

■ 3.2.1.4 Scheiben - Junioren-IBU-Cups, KM und KC

Bei Wettkämpfen der Junioren-IBU-Cups, KM und KC sind mechanische manuell zu bedienende Scheiben zulässig. Die Verwendung von elektromechanischen und elektronischen Scheiben ist jedoch zu unterstützen. Die Seile für die Bedienung manuell zu bedienender Scheiben sollten durch unter der Schießrampe verlegte Röhren zum hinteren Teil der Rampe verlaufen, so dass die Scheiben ohne Störung der schießenden Wettkämpfer bedient werden können.

■ 3.2.1.5 Scheibensysteme aus Metall

Metallscheiben werden als mechanische und elektromechanische Typen hergestellt. Sie funktionieren wie folgt:

a. Mechanische Scheibensysteme

Mechanische Scheiben zeigen den Treffer eines Geschosses dadurch an, dass durch den mechanischen Impuls des auftreffenden Geschosses die Zielscheibe abklappt und stattdessen eine weiße Anzeigepatte erscheint. Mechanische Scheiben können nach einer Schießeinlage auch manuell durch Ziehen an einem Seil zurückgesetzt werden, wodurch die umgefallenen Zielscheiben in ihre vorherige Position zurückkehren. Umstellungen zwischen Liegend- und Stehend-schießen erfolgen bei mechanischen Scheiben manuell durch ein Seil.

b. Elektromechanische und elektronische Scheibensysteme

Bei einem elektromechanischen oder elektronischen System werden die Zielscheiben ferngesteuert mit Hilfe von elektrischen Servomotoren zurückgesetzt und umgestellt. Treffer bei elektromechanischen oder elektronischen Systemen werden in der Regel elektronisch durch Magnet-, Bewegungs- oder Impulssensoren in der Zielscheibe erfasst. Die Treffer werden in der Regel visuell durch eine mechanisch oder elektronisch aktivierte weiße Anzeigepatte angezeigt.

■ 3.2.1.6 Beschreibung von Metallscheiben

Die Scheiben müssen aus einer weißen Frontplatte mit 5 Zielöffnungen bestehen, hinter denen sich 5 unabhängig voneinander abklappbare Platten oder elektronische Sensorplatten zur Trefferaufnahme befinden. Die Trefferaufnahmeplatten müssen schwarz sein. Ein Treffer wird angezeigt, indem die schwarze kreisförmige Zielscheibe durch eine weiße Anzeigepatte ersetzt wird.

■ 3.2.1.7 Beschreibung von Papierscheiben

Papierscheiben müssen in ihrer Größe und ihrem Erscheinungsbild Metallscheiben gleichen. Der Hintergrund der Papierscheiben muss weiß sein und darf nicht reflektieren. Die fünf kreisförmigen Ziele müssen schwarz sein. Papierscheiben müssen ein Mindestgewicht von 140 g/m² haben. Siehe Abbildung 3 für Standardgrößen von Biathlon-Papierscheiben.

Werden elektronische Scheiben beim Anschießen/Training verwendet, so muss das Zielbild auf dem Display dasselbe sein wie das der Papierscheiben.

■ 3.2.1.8 Scheibengrößen und Lage der Öffnungen

Abbildung 2 und 3 enthalten alle Angaben über die geforderten Abmessungen und die Lage der kreisförmigen Ziele für sowohl Metall- als auch Papierscheiben. Die Durchmesser der schwarzen Kreise für die Ziel- und Trefferbereiche sind für Metall und Papier wie folgt:

Stehendanschlag – Zielfläche 115 mm – Trefferfläche 115 mm
(gepunktete Linie bei 110 mm auf Papierscheiben)

Liegendanschlag – Zielfläche 115 mm – Trefferfläche 45 mm
(gepunktete Linie bei 40 mm auf Papierscheiben).

Auf den Papierscheiben dürfen Wertungspunkte und Ringe abgedruckt sein. Genaue Abmessungen für solche Wertungsringe sind in Tabelle 3A angegeben.

■ 3.2.1.9 Funktionelle Anforderungen für Metallscheiben

Das Scheibensystem muss folgende Anforderungen erfüllen:

- a. Zuverlässige Funktionsweise unter allen Witterungsverhältnissen, bei denen Wettkämpfe ausgetragen werden;

b. Auslösung der Trefferanzeige bei einem Standardstoßimpuls (Auslöseimpuls), der vom TK der IBU festgelegt wird, um sicherzustellen, dass während eines Wettkampfs der Auslöseimpuls für alle verwendeten Scheiben gleich ist.

■ 3.2.1.10 Toleranzen und Formerfordernisse

Die Zielöffnungen müssen folgende Größen aufweisen:

Durchmesser 115 mm, +/- 0,3 mm für das Stehend-schießen;

Durchmesser 45 mm, +/- 0,3 mm für das Liegend-schießen.

Die Zielöffnungen für das Stehend- sowie das Liegend-schießen müssen konzentrisch sein. Der zulässige Toleranzwert beträgt 0,3 mm. Die Vorderkante der Öffnung muss scharfkantig und gratfrei sein. Die Zentrierung der Liegend-Zielöffnung muss innerhalb eines Toleranzwertes von +/- 0,5 mm liegen.

■ 3.2.1.11 Deformationen

Bei ständigem Einsatz eines Scheibensystems kann es zu Deformationen der ebenen Oberfläche kommen.

Solche Deformationen dürfen von der Ebene der Scheibe nicht um mehr als 1 mm abweichen. Die Tiefe der Deformation muss relativ zu der Kante der Oberfläche des 115 mm Scheibendurchmessers gemessen werden.

■ 3.2.1.12 Material und Härtegrad

Metallscheiben müssen aus einem Stahl hergestellt werden, dessen Härtegrad mindestens 350 HB beträgt; der Härtegrad des Stahls der Trefferplatte muss mindestens 480 HB betragen.

■ 3.2.1.13 Auslöseimpuls

Die Trefferanzeige sollte ausgelöst werden, sobald ein halbes Geschoss mit einem Auslöseimpuls von mindestens 0,45 Ns auftrifft. Dabei ist eine Auslösetoleranz von +/- 33,33% zulässig. Das bedeutet, dass alle Scheibensysteme so eingestellt sein müssen, dass es bei ausreichendem Impuls keine Rolle spielt, wo das Geschoss auf der Trefferfläche auftrifft. Bei einem Auslöseimpuls von weniger als 0,3 Ns erfolgt keine Trefferanzeige. Ist der Stoßimpuls größer als 0,6 Ns, erfolgt in jedem Fall eine Trefferanzeige.

■ 3.2.1.14 Spezielle Anforderungen für elektronische Scheibensysteme

Neben den Standardanforderungen für Biathlonscheiben müssen elektronische Systeme folgende Anforderungen erfüllen:

a. Datenverteilung

Das System muss in der Lage sein, Daten an mehrere Stellen wie Zeitnahme, Datenverarbeitung und Fernsehproduktion (einschließlich Graphiken) zu übermitteln;

b. Hardwareschnittstellen

Der gesamte Datenfluss, mit Ausnahme von systeminternen Prozessen, muss mit Hilfe einer Schnittstelle RS-232 oder anderer IP-Protokolle/Steckerkommunikation erfolgen. Pufferung oder Quittierung sind nicht erforderlich;

c. Kommunikationsprotokoll

Zur Verarbeitung und Protokollierung der eingegebenen Daten mit Standard-PC-Ausrüstung ist ein einfaches ASCII- oder JSON-codiertes Protokoll zu verwenden. Folgende Informationen müssen übertragen werden:

- Eintreffen des Wettkämpfers auf der Schießbahn (Beginn des Schießens);

- Zuweisung der Startnummer zur Schießbahn, einschließlich A-D Indikatoren für Staffelwettkämpfe;
- Fehlschuss/-schüsse;
- Scheibentreffer (einschließlich Zielscheibennummern 1-5);
- Beendigung der Schießeinlage (wichtige Daten wie Schießbahn, Startnummer, Gesamtzahl der Fehlschüsse, Anzahl der in Staffelwettkämpfen verwendeten Reservepatronen sowie Schießzeit sollten in dieser Eingabe enthalten sein);

d. Übertragungsverzögerung

Die maximale Verzögerung zwischen der Erfassung eines Treffers oder eines Fehlschusses durch das Sensorsystem der Zielscheibe und der kompletten Übertragung über die Datenübertragungsleitung darf nicht mehr als 200 ms betragen. Diese Grenze muss auch eingehalten werden, wenn auf dem Schießstand zahlreiche Wettkämpfer ihre Schießeinlagen absolvieren wie bei Verfolgungs- und Massenstartwettkämpfen;

e. Backup-Systeme

Um eine zuverlässige Datenzuführung bei großen internationalen Veranstaltungen zu gewährleisten, muss das Scheibensystem mit zwei vollständig getrennten Verarbeitungssystemen ausgestattet sein und deshalb über zwei Datenführungssysteme für Haupt- und Backupzeitnahme, Datenverarbeitung und TV-Graphiksysteme verfügen.

■ 3.2.1.15 Zulassung von Scheiben

Alle bei IBU-Wettkämpfen zu verwendenden Scheibensysteme müssen vom TK der IBU genehmigt werden. Die Genehmigung eines Scheibensystems wird Herstellern erteilt, die bei der IBU einen Prototyp einreichen, den die IBU gemäß diesen Bestimmungen als zulässig einstuft. Die Genehmigung kann entzogen werden, falls technische Fehler auftreten, und/oder wenn ein bestimmter Typ von Scheibensystemen technisch veraltet ist und/oder wenn nicht genehmigte Systeme verwendet werden.

■ 3.2.1.16 Derzeit von der IBU zugelassene Scheiben

Zurzeit sind folgende Scheibensysteme für die Verwendung zugelassen:

a. Mechanische Systeme

- Kurvinen - FIN
- Devon model BT-500 - USA
- HORA 1000 - GER
- AccuPro model RTI-1025 - CAN
- VingMek - NOR

b. Elektronische/elektromechanische Systeme

- Kurvinen (KES-Versionen 2002-2019) - FIN

c. Elektronische Systeme

- HoRa 2000 E - GER

d. Vollelektronische Systeme

- Megalink BIA1200-D2 - NOR

■ 3.2.2 Windfahnen

Die Windfahnen für den Schießstand müssen eine sehr gut sichtbare Farbe und eine Größe von 10 cm x 40 cm haben und aus dünner Kunstseide oder Naturseide bestehen. Die Fahnen dürfen nicht mehr als 5

Gramm wiegen. Sie müssen so konstruiert sein, dass sie sich leicht um eine 360°-Achse drehen können und ihre Halterung im rechten Winkel zur Fahnenstange angebracht ist. Eine Skizze der Konstruktion von Windfahnen ist in Abbildung 4 dieses Anhangs enthalten.

■ 3.2.3 Startnummern

■ 3.2.3.1 Größen

Die Startnummern müssen folgende Größen haben:

- a. Nummer auf der Vorder- und Rückseite des Trikots: konturierte Zahlen oder Blockzahlen, Höhe mindestens 10 cm, Breite (von jeder Linie in jeder Zahl) mindestens 1,5 cm für konturierte und 2 cm für Blockzahlen;
- b. Seitliche Nummer auf dem Startnummertrikot: Höhe mindestens 6 cm, Breite mindestens 1,2 cm. Die Unterkante der Zahlen auf den Seiten muss 8,5 cm von der Unterkante des Startnummertrikots entfernt sein;
- c. Oberschenkelnummern: 8-12 cm hoch und 1-2 cm breit;
- d. Helmnummer: Während des Wettkampfes sollen Nummern auf der Kopfbedeckung mit den Maßen Höhe 4 cm und Breite 0,5 cm getragen werden.

■ 3.2.3.2 Stoff/Material

Pullover- (Westen-) Startnummern müssen aus glattem Stoff, 100% Polyestergewebe oder 100% Polyester-Kettengewirke sein. Die Startnummertrikots müssen auf die Bedürfnisse der Wettkämpfer zugeschnitten sein: Sie dürfen die Bewegung der Sportler im Schulterbereich nicht behindern.

■ 3.2.4 Zeitnahmeausrüstung

Bei allen IBU-Veranstaltungen muss eine computergestützte elektronische Zeitnahmeausrüstung verwendet werden. Die Ausrüstung muss elektronisch mit dem eingesetzten Scheibensystem kompatibel sein und am Start und Ziel über elektronische Sensoren verfügen. Darüber hinaus muss das Ausrüstungssystem in der Lage sein, manuell oder automatisch aktivierte Zwischenzeitsignale anzunehmen und zu verarbeiten. Für manuelle Zeitnahme sind professionelle Stoppuhren guter Qualität oder manuell aktivierte elektrische Zeitnahmegeräte zu verwenden.

4. WERBUNG

■ 4.1 Werberegeln

Die Werbebestimmungen der IBU (IBU-Regeln für Werbung) gelten für alle IBU-Veranstaltungen.

■ 4.2 Kommerzielle Markierungen auf der Ausrüstung

Über die technischen Spezifikationen bezüglich Größe, Form und Anzahl kommerzieller Markierungen auf der Ausrüstung entscheidet der Vorstand und diese werden als Werberegeln in einem gesonderten Dokument veröffentlicht.

■ 4.3 Messungen von Werbeflächen

Die Form der Werbefläche wird durch ihren Text, ihre Begrenzungslinie oder ihre farbliche Begrenzung definiert. Werbung kann in Quadraten, Rechtecken, Dreiecken, Kreisen, in Polygonen oder unregelmäßigen Formen gestaltet sein. Die Größe des Flächenbereichs, den der Text oder die Fläche innerhalb der Grenze einnehmen, ist durch Messung festzustellen, so dass die Werbung auf Grundlage der oben festgelegten Größen genehmigt oder zurückgewiesen werden kann.

Die Größe der Symbole auf Kleidungsstücken wird gemessen, indem das Kleidungsstück auf eine flache Oberfläche, wie z. B. einen Tisch, gelegt wird, ohne das Kleidungsstück dabei auseinanderzuziehen.

■ 4.3.1 Messverfahren

Die Größe eines kommerziellen Markenzeichens ist der Flächenbereich innerhalb einer Linie, die der tatsächlichen Umrandung des vollen Markenzeichens folgt. Ist das Markenzeichen in einer Fläche mit unterschiedlichen Farben enthalten, so wird die Gesamtfläche, die gegenüber der Wettkampfbekleidung eine andere Farbe aufweist, gemessen.

■ 4.3.2 Text oder Buchstaben

Befindet sich der Text innerhalb einer Linie oder einer Farbgrenze, ist die entsprechende Formel für die betreffende Form zu verwenden. Stehen der Text oder die Buchstaben alleine auf einem allgemeinen Textilhintergrund, so wird die Umrandung der äußersten Teile der Buchstaben nachgezeichnet und die so entstehende Flächenform gemessen.

■ 4.3.3 Messung bei geometrischen Formen

Eine Quadrat-, Rechteck-, Dreieck-, Kreis- oder Vieleckfläche wird durch die Standardflächenformel bestimmt. Bestehen Zweifel über die Vieleckform, ist die Fläche bei der Messung als unregelmäßige Form zu behandeln.

■ 4.3.4 Unregelmäßige Formen

Steht die entsprechende Ausrüstung zur Verfügung, kann die Fläche mit Hilfe eines Computerscanners festgestellt werden. Sind keine Computergeräte verfügbar, müssen die Außenränder mit einem Faden umlegt werden, um so die Flächengröße in cm^2 zu ermitteln.

■ 4.4 Vorprüfung der Werbung

In Fällen, in denen bezüglich der Größe der Werbung Zweifel bestehen, werden die NV gebeten, ein Fax oder eine Fotokopie mit der tatsächlichen Größe zum frühestmöglichen Zeitpunkt vor Beginn der Wettkampfsaison an die IBU zu schicken, so dass die Größe bestimmt werden kann. Sollten nach Beginn der Wettkampfsaison hinsichtlich Werbeflächen Zweifel auftreten, werden die NV gebeten, die Gegenstände spätestens bei der Vorkontrolle von Material/Ausrüstung und Bekleidung für die jeweilige Veranstaltung vorzulegen.

5. KONTROLLVERFAHREN

■ 5.1 Allgemeines

Kontrollen der Wettkampfausrüstung und der vom Ausrichter verwendeten Organisationsausrüstung sind erforderlich, um sicherzustellen, dass das gesamte Material allen Bestimmungen der IBU entspricht.

■ 5.2 Wettkampfausrüstung

Die Kontrollen für Wettkampfausrüstung sind, wie in den IBU Veranstaltungs- und Wettkampfregeln festgelegt, durchzuführen. Die Kontrollen werden hauptsächlich von den für diesen Zweck benannten Mitarbeitern des Organisationskomitees und vom IBU Kampfrichter für Materialkontrolle, der für eine Veranstaltung zuständig ist, durchgeführt. Für die effektive und korrekte Umsetzung und Durchführung der Materialkontrollen sind die Wettkampfrichter, der RD, TD und IBU Kampfrichter verantwortlich.

■ 5.3 Organisationsausrüstung

Die TD und IBU Kampfrichter sind dafür verantwortlich sicherzustellen, dass die vom Ausrichter verwendete Organisationsausrüstung, die in ihrem Zuständigkeitsbereich eingesetzt wird, funktionstüchtig ist und allen Bestimmungen der IBU entspricht.

■ 5.3.1 Spezielle Kontrollen

■ 5.3.1.1 Scheiben

- a. Platzierung und Ebenen;
- b. Funktionsweise, Farbe und Wartung;
- c. Deformation der Front- und Scheibenplatten;
- d. Zustand der beweglichen Teile;
- e. Lage von Drähten und Kabeln;
- f. Messung des Durchmessers der Zielöffnungen;
- g. Zentrierung der Öffnungen für das Liegendschießen;
- h. Stoßtest des Scheibenauslöseimpulses;
- i. Verlauf der Umstellseile bei mechanischen Systemen;
- j. Backup-System für jene Systeme, die elektrischen Strom benötigen.

■ 5.3.1.2 Zeitnahmesysteme

- a. Funktionsprinzip;
- b. Funktionstüchtigkeit und Wartung;
- c. Backup- und Redundanzsysteme;
- d. Stromquellen;
- e. Platzierung von Sensoren;
- f. Leistungsfähigkeit von Computern, einschließlich der Geschwindigkeit, mit der Ergebnislisten ausgedruckt werden;
- g. Schnittstellen mit elektronischen Scheibensystemen.

■ 5.3.1.3 Computer für Startnummernauslosungen

- a. Funktionstüchtigkeit und Wartung;
- b. Drucker;
- c. Displayvorrichtung, Projektor;
- d. Softwareprogramm – Gültigkeit, Möglichkeit der Manipulation;
- e. Backup und Ersatzgeräte;
- f. Gesamte Schnittstellen und Anordnung;
- g. Geschwindigkeit für das Ausdrucken von Startlisten.

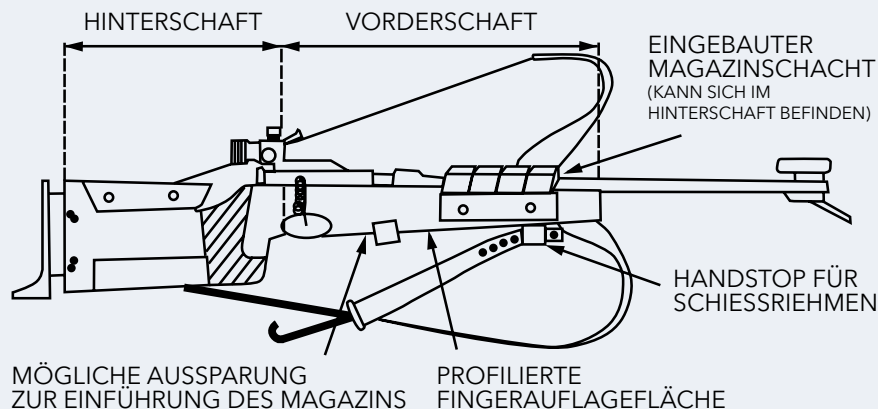
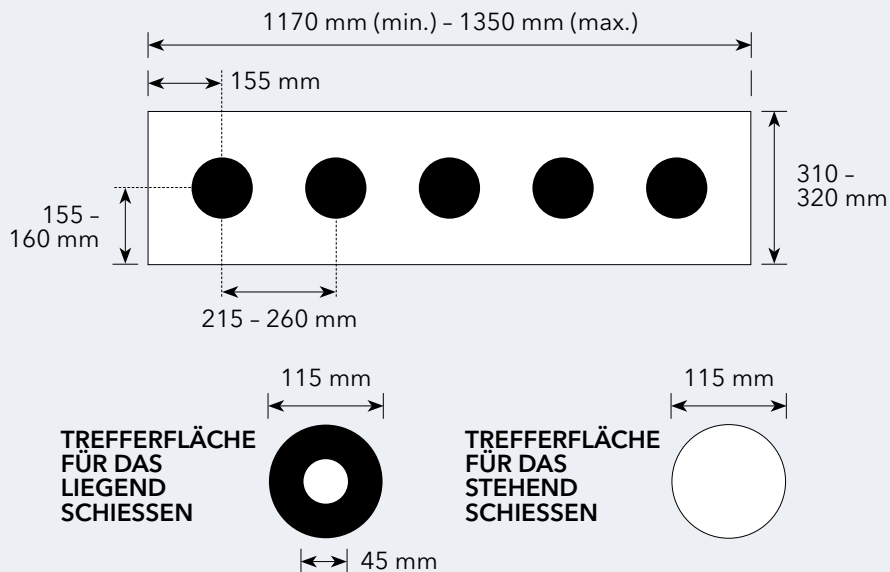
■ 5.3.1.4 Weitere Organisationsausrüstung (der IBU Veranstaltungs- und Wettkampfregele)

- a. Windfahnen – Platzierung, Funktion, Spezifikationen;
- b. Schießmatten – Platzierung, Spezifikationen;
- c. Gewehrstände – Konstruktion, Platzierung, Markierungen;
- d. Schießbahnmarkierungen – Platzierung, Farbe, keine Störung des Schießbetriebs;
- e. Nummerierung und Ausschilderung – Platzierung, Größen, Farben.

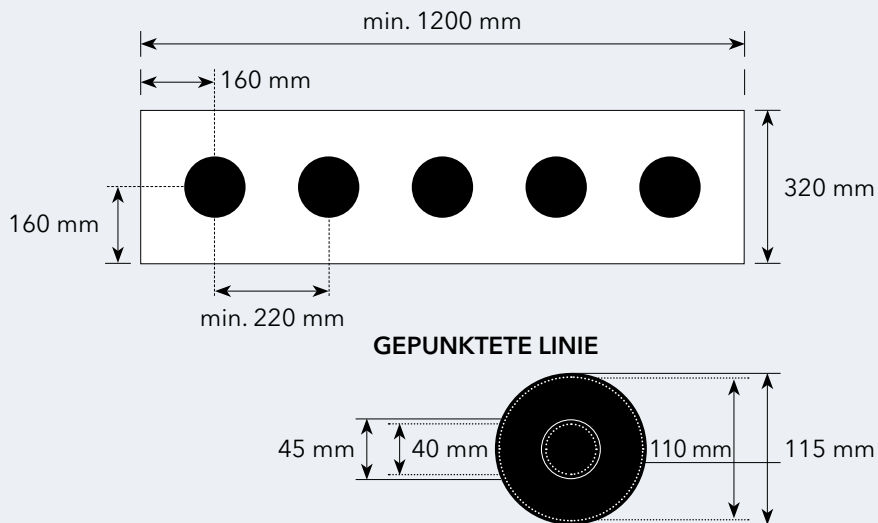
■ 5.4 Instrumente, Geräte und Material für Kontrollen

Die folgenden für Ausrüstungs-/Material- und andere Kontrollen erforderlichen Gerätschaften sollten den verantwortlichen Offiziellen zur Verfügung stehen:

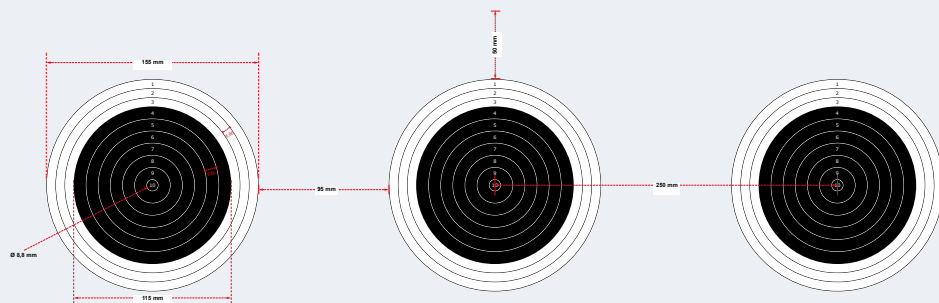
- a. Maßbänder (50 m oder 100 m) bzw. Messrollen oder GPS-Geräte für verschiedene Messungen;
- b. Wasserwaagen bzw. Lasergeräte für verschiedene Prüfungen;
- c. Radarchronograf – für die Überprüfung der Munitionsgeschwindigkeit;
- d. Aufschlag- bzw. Trefferimpulstestgerät – für die Scheibenplatten;
- e. Zentrierschablone – für die Öffnungen für das Liegendschießen;
- f. Waage – für das Wiegen von Gewehren und Skiern;
- g. Schablonen – für die Messung der Gewehrabmessungen;
- h. Tasterzirkel, Lineale – für die Messung der Abmessungen von Gewehren, Skiern und Werbung;
- i. Abzugsgewichte – für die Messung des Abzugswiderstandes;
- j. Aufkleber, Farbe – für das Anbringen von Kontrollmarkierungen.

■ **ABBILDUNG 1 SKIZZE BIATHLONGEWHR**■ **ABBILDUNG 2 STANDARDGRÖSSEN FÜR METALLSCHEIBEN**

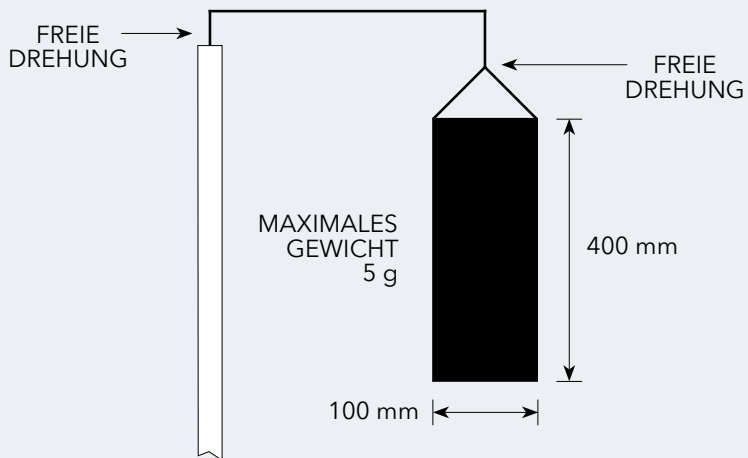
■ ABBILDUNG 3 STANDARDGRÖSSEN FÜR PAPIERSCHEIBEN



■ ABBILDUNG 3A WERTUNGSRINGE AUF PAPIERSCHEIBEN



■ ABBILDUNG 4 SKIZZE WINDFAHNE



ANHANG B AUFGABEN DER WETTKAMPFJURY, TECHNISCHEN DELEGIERTEN UND IBU KAMPFRICHTER

INHALTSVERZEICHNIS

1. Wettkampfjury	21
2. Berufungsjury	24
3. Technische Delegierte	25
4. IBU Kampfrichter	30

1. WETTKAMPFJURY

1.1 Allgemeines

Befugnisse, Wahl, Zusammensetzung und die verschiedenen Verfahren bezüglich der Tätigkeiten der Wettkampfjury sind in den IBU Veranstaltungs- und Wettkampffregeln ausgeführt. Dieser Anhang beschreibt zusätzliche Verfahrensrichtlinien und die besonderen Aufgaben der Wettkampfjury.

1.1.1 Verfahren und Zuständigkeiten der Wettkampfjury

- Die Zusammensetzung der Wettkampfjury ist in den IBU-Veranstaltungs- und Wettkampffregeln festgelegt.
- Die Wettkampfjury verhängt Strafen und Disziplinarmaßnahmen infolge von Berichten des RD, von TD, IBU-Kampfrichtern bzw. Wettkampffoffiziellen auf der Grundlage von Beobachtungen ihrer Mitglieder oder als Folge von Protesten.
- Bevor eine Wettkampfjury eine Strafe verhängen kann, muss die betroffene Person soweit möglich und machbar angehört werden.
- Die Wettkampfjury muss unabhängig sein. Beim Zulassen oder Bewerten von Beweisen unterliegt die Wettkampfjury keinerlei Einschränkungen.
- Wenn die Wettkampfjury einem gemäß Artikel 10 der IBU-Veranstaltungs- und Wettkampffregeln eingelegten Protest nicht stattgibt, kann bei der Berufungsjury, sofern bei der entsprechenden Veranstaltung eine vorhanden ist, Einspruch eingelegt werden. Dasselbe gilt für Einsprüche gegen Straf- und Disziplinarscheidungen der Wettkampfjury.

1.2 Stellvertretender Vorsitzender

Ist der Vorsitzende der Wettkampfjury abwesend, ernennen die übrigen Jurymitglieder aus ihrer Mitte einen Stellvertreter, der den Vorsitz bei der Sitzung führt.

1.3 Wettkampffjursitzungen

Die Wettkampffjury tritt auf Anordnung des Vorsitzenden der Wettkampffjury zusammen. Die Sitzungen finden in der Regel wie folgt statt:

- sofort nach der Mannschaftsführersitzung, auf der die Wettkampffjury gewählt wurde;
- ungefähr eine Stunde vor Wettkampfbeginn;
- zu jeder Zeit während des Wettkampfs, wenn der Vorsitzende der Wettkampffjury dies anordnet;

- d. unmittelbar vor dem letzten Zieleinlauf im Wettkampf oder sobald wie möglich nach der letzten Schießeinlage;
- e. zu jeder anderen Zeit, wenn der Vorsitzende der Wettkampffjury eine Sitzung einberuft.

■ 1.4 Aufgaben der Wettkampffjury

Die Wettkampffjury hat folgende Aufgaben:

■ 1.4.1 Vor dem Wettkampf

- a. zu überprüfen, ob die Wettkampfanlage den Regeln entspricht;
- b. die Zulassung aller Wettkämpfer, die für die Veranstaltung eingeschrieben sind, zu überprüfen;
- c. die Auslosung zu überwachen;
- d. zu bestimmen, ob ein Wettkampf aufgrund ernsthafter Schwierigkeiten (z.B. äußerst ungünstige Witterungsverhältnisse - extreme Kälte, starker Wind usw.) verschoben oder abgesagt werden muss;
- e. das Training auf der Wettkampfanlage einzuschränken oder zu verbieten, wenn aufgrund widriger Umstände, wie sehr nasser Schnee oder sehr wenig Schnee, die Durchführung der Wettkämpfe gefährdet sein könnte;
- f. zu entscheiden, ob und unter welchen Umständen eine verspätete Meldung akzeptiert werden kann;
- g. zu entscheiden, ob ein für die Teilnahme korrekt gemeldeter Wettkämpfer im Fall von höherer Gewalt durch einen Reserveathleten ersetzt werden darf;
- h. über Proteste bezüglich der Zulassung von Wettkämpfern zu entscheiden;
- i. zu prüfen, ob die von einem NV eingereichten Qualifikationsnachweise eines Wettkämpfers die Teilnahme des Wettkämpfers an einer IBU Veranstaltung zulassen oder ob ein Start abgelehnt werden muss;
- j. ein Mitglied der Wettkampffjury zu benennen, das während des Wettkampfs ständig am Schießstand anwesend sein muss;
- k. ein Mitglied der Wettkampffjury zu benennen, das bei den Ausrüstungskontrollen assistiert;
- l. bei Bedarf Munitionsprüfungen anzuordnen
- m. zu entscheiden, ob der Wettkampf gestartet werden kann oder verschoben werden muss.

■ 1.4.2 Während des Wettkampfs

- a. sicherzustellen, dass der Wettkampf gemäß den IBU Veranstaltungs- und Wettkampffregeln durchgeführt wird;
- b. bei Auftreten von Schwierigkeiten - wie dichter Nebel oder ein Sturm - die die korrekte und faire Durchführung des Wettkampfs ernsthaft gefährden, die erforderlichen Maßnahmen anzuordnen - eine extreme Maßnahme wäre, den Wettkampf abzubrechen;
- c. zu entscheiden, ob Wettkämpfer, die aufgrund von höherer Gewalt zu spät am Start eintreffen, starten dürfen.

■ 1.4.3 Nach dem Wettkampf

- a. den kritischen Prozess, der unmittelbar nach dem letzten Zieleinlauf beginnt, zu überwachen bezüglich der Genehmigung der inoffiziellen Siegerehrung und des Aushangs der vorläufigen Ergebnisse;
- b. über Proteste zu entscheiden;
- c. von den TD, IBU Kampfrichter, Wettkampffjurymitgliedern und Offiziellen des Organisationskomitees gemeldete Strafen für Regelverletzungen oder andere Belange zu verhängen oder zu verwerfen;

- d. erforderliche Zeitausgleiche festzulegen;
- e. einen Wettkampf, falls erforderlich, zu annullieren;
- f. falls gerechtfertigt und möglich, die Wiederholung eines Wettkampfs anzuordnen

■ 1.4.4 Vor, während und nach dem Wettkampf

Die Wettkampfjury muss jederzeit bereit sein, in allen Angelegenheiten, die nicht in den Regeln oder anderen Bestimmungen der IBU festgelegt sind, Entscheidungen zu treffen.

2. BERUFUNGSJURY

- **2.1** Die Frist für das Einlegen eines Einspruchs gegen die Verhängung einer Strafe oder Disziplinarmaßnahme beträgt 15 Minuten. Diese Frist beginnt mit der Bekanntgabe der Endergebnisse.
- **2.2** Die Berufungsjury muss in der Lage sein, innerhalb kürzester Zeit zusammenzutreten, wann immer dies gemäß Maßgabe durch den Vorsitzenden der Berufungsjury erforderlich ist, und muss in den 15 Minuten nach Bekanntgabe der Endergebnisse jederzeit verfügbar sein.
- **2.3** Der Einspruch ist in Schriftform beim Vorsitzenden der Berufungsjury im Wettkampfbüro einzu legen. Wird Einspruch eingelegt, ist gleichzeitig eine Bürgschaft von 150 € im Wettkampfbüro zu hinterlegen, die von der IBU einbehalten wird, wenn dem Einspruch nicht stattgegeben wird.
- **2.4** Der Vorsitzende der Wettkampfsjury muss der Berufungsjury die Gründe für die Entscheidung darlegen.
- **2.5** Der betroffenen Person ist rechtliches Gehör und Zugang zu den Diensten eines Beraters und Dolmetschers zu gewähren. Die Entscheidung ist in Schriftform zuzustellen und in den Räumlichkeiten der IBU aufzubewahren.
- **2.6** Erscheint der Beschwerdeführer nicht, wird der Einspruch abgewiesen.
- **2.7** Die Berufungsjury unterliegt hinsichtlich der Zulassung oder Bewertung von Beweismitteln keinen Einschränkungen.
- **2.8** Die Entscheidungen der Berufungsjury sind nicht anfechtbar.

3. TECHNISCHE DELEGIERTE

■ 3.1 Allgemeines

Die Bestimmungen hinsichtlich Auswahl, Ernennung sowie der allgemeinen Aufgaben von TD sind in den IBU Veranstaltungs- und Wettkampfregele ausgeführt. Dieser Anhang enthält detailliertere Richtlinien für die Durchführung der Aufgaben von TD. Die für IBU-Veranstaltungen ernannten TD müssen sowohl diesen Anhang als auch die IBU Veranstaltungs- und Wettkampfregele heranziehen.

■ 3.2 Grundsätze der TD-Funktion

Bei einer IBU-Veranstaltung haben TD drei Hauptfunktionen:

- a. den RD in technischen Angelegenheiten zu unterstützen;
- b. sicherzustellen, dass die Veranstaltung und die dazugehörigen Wettkämpfe gemäß den IBU Veranstaltungs- und Wettkampfregele und anderen einschlägigen Bestimmungen der IBU durchgeführt werden;
- c. als Experte und Berater für das OK zu fungieren, um sicherzustellen, dass die Wettkämpfe so gut wie möglich durchgeführt werden.

Der TD ist zudem immer der Vorsitzende der Wettkampffjury und hat damit eine äußerst wichtige Position inne. Darüber hinaus ist der TD der Leiter der technischen Gruppe der IBU, die aus den IBU Kampfrichtern besteht. TD haben ihre Aufgaben mit Würde, Kompetenz, Umsicht und Objektivität zu erfüllen. Sie müssen die Wettkämpfer, Mannschaftsbetreuer, OK und IBU Kampfrichter mit Respekt behandeln und verlangen, dass ihnen, als den technischen Vertretern der IBU, von allen an der Veranstaltung beteiligten Personen der gleiche Respekt entgegengebracht wird. TD müssen alle Versuche unterbinden, die auf eine Störung ihrer Tätigkeit abzielen oder ihre Autorität oder ihren Auftrag zu untergraben suchen. Bei ernsthaften Störungen müssen die TD die Umstände der IBU und dem IBU-Renndirektor melden. Bei der Organisation und Durchführung der Veranstaltung haben sich OK, Mannschaften und IBU Kampfrichter an die vom TD auf Grundlage der IBU Bestimmungen erteilten Weisungen zu halten.

■ 3.3 Kontakt mit OK und Besuche der Wettkampfstätte

■ 3.3.1 Kontaktaufnahme

Sofort nach Ernennung der TD für die verschiedenen Veranstaltungen muss die IBU die OK informieren, welche TD für die kommende Saison ernannt wurden. In der Regel setzen sich die OK kurz darauf mit dem TD in Verbindung.

■ 3.3.1.1 Weiterer Kontakt und Problemlösung

Nachdem der erste Kontakt hergestellt ist, können TD und OK nach Bedarf in Verbindung treten, jedoch ist es ratsam, den IBU RD oder das Headquarter mit jeweils einer Kopie am gesamten Schriftverkehr zu beteiligen. Sollten bezüglich OWS oder WM Probleme auftreten, ist die IBU sofort darüber zu informieren.

■ 3.3.2 Inspektionen und Besuche der Wettkampfstätte

TD sollten den Ort der Veranstaltung, für die sie ernannt wurden, rechtzeitig inspizieren, damit sie über notwendige Änderungen an den Einrichtungen oder Plänen informieren und das OK rechtzeitig unterstützen können. Inspektionen sind wie folgt durchzuführen:

■ 3.3.2.1 OWS

In der Regel sollte der TD, kurz nachdem die Spiele vergeben wurden, am Wettkampfort eine erste Inspektion und Vorbesprechungen durchführen. Der Besuch ist in Absprache mit der IBU und den OK zu organisieren. Weitere Besuche erfolgen je nach Notwendigkeit .

■ 3.3.2.2 WM und Jug/Jun- WM

Falls dies als notwendig erachtet wird, kann der TD die Wettkampfanlage spätestens acht Monate vor Beginn der Veranstaltung inspizieren, außer der IBU RD übernimmt in Absprache die Inspektion und berichtet dem TD.

■ 3.3.2.3 WC, KM und KC-Veranstaltungen

Die Inspektion muss spätestens vier Monate vor der Veranstaltung durchgeführt werden. Wurden am Wettkampfort innerhalb der zwei vorausgegangenen Wettkampfsaisonen OWS, WM, Jug/Jun-WM oder eine WC Veranstaltung durchgeführt, ist eine Inspektion vor der bevorstehenden Veranstaltung nicht notwendig. Wenn jedoch größere Veränderungen vorgenommen wurden oder das OK eine Inspektion wünscht, führt der TD eine Inspektion durch, außer der IBU RD übernimmt in Absprache die Inspektion und berichtet dem TD.

■ 3.3.3 Zu prüfende Bereiche

Bei der Inspektion muss Folgendes bestätigt werden:

- a. Die Wettkampfanlage muss den IBU Veranstaltungs- und Wettkampfregeln entsprechen;
- b. Alle Vorbereitungen für die Veranstaltung müssen mit den IBU Veranstaltungs- und Wettkampfregeln übereinstimmen;
- c. Das Organisationskomitee muss entsprechend strukturiert und die für die Veranstaltung ernannten Offiziellen müssen korrekt ausgebildet und vorbereitet sein sowie in ausreichender Zahl über die erforderliche IKR-Lizenz verfügen;
- d. Unterkunfts- und Verpflegungsvorkehrungen für die Mannschaften müssen, einschließlich der Kosten für Vollpension pro Person, den Anforderungen entsprechen;
- e. Die Transportpläne müssen funktionell gestaltet sein und die Entfernungen innerhalb der zulässigen Grenzen liegen;
- f. Über die Ein- und Ausfuhrgesetze für Gewehre und Munition sowie über die getroffenen Vorkehrungen für die Aufbewahrung von Gewehren und Munition muss Klarheit herrschen;
- g. Entsprechende Werbevereinbarungen mit Presse, Rundfunk und Fernsehen müssen getroffen sein;
- h. Maßnahmen zur Durchführung von Dopingkontrollen und Bluttests müssen getroffen sein;
- i. Alle erforderlichen Sicherheitsvorkehrungen müssen ausgeführt sein.

■ 3.3.4 Inspektionsberichte

Die TD müssen unmittelbar nach der Inspektion der IBU und dem Vorsitzenden des Organisationskomitees einen schriftlichen Bericht über ihre Inspektion vorlegen. In den Berichten sollten insbesondere ungelöste Probleme und unbefriedigende Situationen angesprochen werden. Darüber hinaus müssen Informationen in folgender Form enthalten sein:

- a. Titel: Name der Veranstaltung, Ort, Datum (Daten) der Inspektion;
- b. Inspektionsteam: Namen und Funktionen der Personen, die an der Inspektion teilgenommen haben;
- c. Inspektionsablauf: Besprechungen, Anlageninspektionen;
- d. Beschreibung der Wettkampfstätte und -anlage: allgemeine Lage und Charakter der Wettkampfstätte, Beschreibung von Strecken, Stadion, Schießstand usw. der Anlage;
- e. Organisationskomitee: allgemeine Struktur, Zahl der ernannten Offiziellen, Ausbildungsstand und Qualifikationen;

- f. Vom Gastgeber getroffene Vorkehrungen: Unterkunft, Verpflegung, Transport, Zeremonien, gesellschaftliche Veranstaltungen, Medien, Kosten;
- g. Problembereiche;
- h. Schlussbemerkung: allgemeine Zusammenfassung.

■ 3.3.4.1 TD, die Mitglieder des TK der IBU sind, müssen ihren Bericht auf der nächsten TK-Sitzung, die der Inspektion folgt, vorstellen.

■ 3.4 Aufgaben von TD bei Veranstaltungen

Bei Veranstaltungen müssen TD folgende Aufgaben erfüllen:

■ 3.4.1 Aufgaben vor den Veranstaltungen

TD müssen rechtzeitig vor dem Beginn des offiziellen Trainings eintreffen, um zu prüfen, ob die Wettkampfanlage alle Anforderungen für Training und Wettkampf erfüllt, und um festzustellen, wo Änderungen erforderlich sind. Sie müssen sofort mit dem Organisationskomitee Kontakt aufnehmen, um sicherzustellen, dass:

- a. die Mannschaftsführersitzungen und Auslosungen vorbereitet sind;
- b. die Vorkehrungen für das Zusammentreten der Jurys getroffen wurden;
- c. die Meldungen der teilnehmenden Nationen rechtzeitig erfolgt sind;
- d. entsprechende Pläne für den Empfang der Mannschaften vorhanden sind;
- e. die für die Mannschaften anfallenden Kosten den in der Bewerbung für die Ausrichtung der Veranstaltung angegebenen Kosten entsprechen.

■ 3.4.2 Aufgaben während der Veranstaltungen

■ 3.4.2.1 Allgemeines

Der TD muss während der Veranstaltung und allen Wettkämpfen eng mit dem Wettkampfleiter zusammenarbeiten und sicherstellen, dass alles korrekt, ohne Zwischenfälle und in Übereinstimmung mit den IBU Veranstaltungs- und Wettkampfregele und anderen einschlägigen Bestimmungen der IBU durchgeführt wird.

■ 3.4.2.2 Sitzungen

Der TD muss an allen Sitzungen des Organisationskomitees, der Mannschaftsführer und der Wettkampfrichter sowie an allen Auslosungen teilnehmen.

■ 3.4.2.3 Verantwortung gegenüber IBU Kampfrichter

Der TD muss die IBU Kampfrichter auf dem Laufenden halten und in ihre Tätigkeiten weisend und koordinierend eingreifen.

■ 3.4.2.4 IBU-Renndirektor

Der TD unterstützt den IBU-Renndirektor.

■ 3.4.3 Aufgaben vor den Wettkämpfen

■ 3.4.3.1 TV-Bereiche

Der TD muss den IBU-Renndirektor und den TV-Berater bei der Errichtung von TV-Bereichen in Absprache mit Vertretern des Fernsehens, dem IBU Kampfrichter Strecke und dem OK unterstützen, einschließlich Lage, Größe, erforderlicher Abzäunung sowie Methoden und Personal für die Umsetzung.

■ 3.4.3.2 Informationswege

Der TD muss mit den IBU Kampfrichtern eine Sitzung durchführen, auf der er die IBU Kampfrichter in die Wettkampfplanung und die während des Wettkampfs vorhandenen Telekommunikationssysteme einweist und ihnen Aufgaben zuteilt. Diese Sitzung kann auch mit der Sitzung zusammengelegt werden, die der Wettkampfleiter vor jedem Wettkampf mit den Chefs durchführt.

■ 3.4.3.3 Inspektionen

Der TD muss eine allgemeine Inspektion der Anlage durchführen.

■ 3.4.3.4 Berichte

Der TD muss von den IBU Kampfrichtern und vom Wettkampfleiter Lageberichte entgegennehmen.

■ 3.4.3.5 Wettkampfsitzung

Der TD muss eine Stunde vor dem ersten Start eine Wettkampfsitzung durchführen, um zu bestimmen, ob die Bedingungen für den Wettkampf geeignet sind. Vor dieser Sitzung müssen die IBU Kampfrichter über ihre Einsatzbereiche sowie der Wettkampfleiter dem TD Bericht erstatten.

■ 3.4.4 Aufgaben während der Wettkämpfe

■ 3.4.4.1 Allgemeines

Der TD muss die Arbeit des Wettkampfleiters und der IBU Kampfrichter überwachen und koordinieren, Berichte bezüglich des Fortgangs des Wettkampfs entgegennehmen und bei Bedarf helfend eingreifen.

■ 3.4.4.2 Wettkampfsitzungen

Der TD muss bei Bedarf Sitzungen der Wettkampfsitzung durchführen.

■ 3.4.5 Aufgaben nach den Wettkämpfen

■ 3.4.5.1 Letzter Zieleinlauf

Der TD muss zusammen mit dem Wettkampfleiter die kritische Phase, die unmittelbar nach dem letzten Zieleinlauf beginnt, leiten und koordinieren.

■ 3.4.5.2 Vorläufige Ergebnisse/Endergebnisse

Der TD muss die Richtigkeit der vorläufigen Ergebnisse/Endergebnisse bestätigen, die Ergebnislisten unterzeichnen und ihren Aushang genehmigen sowie den Zeitpunkt des Aushangs auf den Ergebnissen festhalten.

■ 3.4.5.3 Blumenzeremonie

TDs genehmigen die Durchführung der inoffiziellen Siegerehrung, nachdem sie sich davon überzeugt haben, dass die ersten notwendigen Platzierungen bestätigt sind. Hierzu ist anzumerken, dass die Ergebnisse anschließend noch angefochten werden können und das Risiko der inoffiziellen Ehrung vom OK getragen wird.

■ 3.4.5.4 Veranstaltungspunkte

Der TD muss sicherstellen, dass das OK/der Zeitnahmedienstleister die WC-, Nationencup- oder andere zutreffende Veranstaltungspunkte korrekt errechnet.

■ 3.4.5.5 Evaluierung

Der TD muss zusammen mit dem Wettkampfleiter, den Chefs sowie den IBU Kampfrichter eine Sitzung durchführen, auf der der Wettkampf ausgewertet wird.

■ 3.4.6 Aufgaben nach der Veranstaltung

■ 3.4.6.1 WC-Punkte

Der TD muss sicherstellen, dass die Listen mit den WC-, Nationencup- und anderen Veranstaltungspunkten sofort an den nächsten Ausrichter des WC oder einer anderen Veranstaltung weitergeleitet werden.

■ 3.4.6.2 Evaluierung der Veranstaltung

Der TD muss für alle Chefs des Organisationskomitees und IBU Kampfrichter eine Sitzung durchführen, auf der die gesamte Veranstaltung ausgewertet wird.

■ 3.4.6.3 Schriftlicher Bericht

Der TD muss einen schriftlichen Bericht über die Veranstaltung anfertigen und diesen spätestens zehn Tage nach der Veranstaltung der IBU, dem Ausrichter der Veranstaltung und dem Vorsitzenden des Organisationskomitees zusenden. Ein für diesen Zweck erstelltes TD-Berichtsformblatt der IBU wird von dem für Kampfrichter zuständigen TK-Mitglied an alle TD, die für die bevorstehende Saison ernannt wurden, verteilt.

■ 3.4.6.4 Bericht auf der TK-Sitzung

Die TD der IBU, die Mitglieder des TK sind, müssen auf der nächsten Sitzung des TK der IBU über die Veranstaltung Bericht erstatten.

4. IBU-KAMPFRICHTER

■ 4.1 Allgemeines

Die allgemeinen Bestimmungen bezüglich Auswahl, Ernennung und Arbeit der IBU Kampfrichter sind in den IBU Veranstaltungs- und Wettkampffregeln festgelegt. Dieser Anhang ergänzt die allgemeinen Bestimmungen, indem er spezielle Aufgaben der IBU Kampfrichter beschreibt.

■ 4.1.1 Grundsätze der IBU Kampfrichter-Funktion

Wie TDs sind auch IBU Kampfrichter bei einer Veranstaltung in ihrem Zuständigkeitsbereich und unter der Leitung des TD technische Vertreter der IBU. Innerhalb ihres Zuständigkeitsbereiches gelten für IBU Kampfrichter die gleichen Grundsätze wie für die Funktion des TD, nur dass sie nicht der Wettkampffjury angehören.

■ 4.1.2 Mitteilung der Ernennung und Vorbereitung

Kurz nach der Ernennung für eine Veranstaltung werden die IBU Kampfrichter durch die IBU von ihrer Ernennung benachrichtigt. Die IBU Kampfrichter müssen mit dem OK nicht formell Kontakt aufnehmen, mit Ausnahme von Reise- und Unterkunftsvereinbarungen. Sobald sie die Nachricht von ihrer Ernennung erhalten haben, müssen sich die IBU Kampfrichter so vorbereiten, dass sie alle aktuellen Regeln und Bestimmungen der IBU für ihren Zuständigkeitsbereich beherrschen.

■ 4.2 Aufgaben von IBU Kampfrichter bei Veranstaltungen

IBU Kampfrichter haben bei einer Veranstaltung folgende Aufgaben:

■ 4.2.1 Aufgaben vor den Veranstaltungen

IBU Kampfrichter müssen rechtzeitig am Veranstaltungsort eintreffen, um sich vor dem ersten offiziellen Training vorbereiten zu können; der IBU Kampfrichter für Materialkontrolle muss rechtzeitig für die Ausrüstungsvorkontrolle eintreffen. Nach ihrem Eintreffen müssen die IBU Kampfrichter beim TD ihre Anwesenheit melden und erhalten von ihm Informationen und Anweisungen. Danach müssen sie mit den für ihren Zuständigkeitsbereich verantwortlichen Chefs aus dem Organisationskomitee Kontakt aufnehmen, Vorkehrungen überprüfen und ihre Bereiche kontrollieren. Die Checkliste im Leitfaden für OKs sollte als Richtlinie genutzt werden. Eventuell auftretende Probleme müssen dem TD gemeldet werden.

■ 4.2.2 Aufgaben vor den Wettkämpfen

In Vorbereitung auf jeden Wettkampf müssen die IBU Kampfrichter:

- a. an allen Mannschaftsführersitzungen und auf Anordnung des TD an jeder anderen Sitzung sowie an Sitzungen ihrer jeweiligen Bereichschefs teilnehmen;
- b. eine detaillierte Inspektion ihrer Bereiche durchführen und anhand der Checkliste alle Pläne überprüfen, um sicherzustellen, dass sie mit den Regeln übereinstimmen, und bei Bedarf Korrekturen anordnen;
- c. sich in ihren Bereichen aufhalten, um die Vorbereitungen und Tätigkeiten zu überwachen;
- d. dem TD melden, wenn ihre Bereiche für den Wettkampf bereit sind;
- e. auf Anordnung des TD andere Aufgaben durchführen.

■ 4.2.3 Aufgaben während der Wettkämpfe

Während eines jeden Wettkampfs müssen die IBU Kampfrichter:

- a. sich in ihren Bereichen aufhalten, um alle Tätigkeiten zu überwachen, um einen korrekten und ordnungsgemäßen Ablauf des Teils des Wettkampfs, der unter ihre Zuständigkeit fällt, sicherzustellen;

- b. eingreifen, um zu verhindern, dass ein Fehler gemacht wird;
- c. die Offiziellen des Organisationskomitees bei Bedarf unterstützen und beraten;
- d. sicherstellen, dass alle Sicherheitsvorkehrungen eingehalten werden;
- e. dem TD melden, wenn wichtige Ereignisse stattfinden, wie erster Start, letzter Start, erster Schütze am Schießstand, letzter Schütze am Schießstand, erster Zieleinlauf usw., und ungewöhnliche Ereignisse wie eine Verletzung usw.;
- f. Regelverstöße feststellen und diese dem TD melden;
- g. auf Anordnung des TD andere Aufgaben durchführen.

■ 4.2.4 Aufgaben nach den Wettkämpfen

Am Ende eines jeden Wettkampfs müssen die IBU Kampfrichter:

- a. dem TD melden, dass in ihrem Bereich alles klar ist oder Probleme, die aufgetreten sind und die noch nicht gemeldet wurden; diese Meldungen sind, wenn möglich, unverzüglich abzugeben, damit die vorläufigen Ergebnisse so schnell wie möglich ausgehängt werden können und die inoffizielle Siegerehrung durchgeführt werden kann;
- b. auf Anordnung die Wettkampffury über die Umstände von Strafen informieren;
- c. für den Chef und die Aufsichtspersonen des jeweiligen Bereiches eine kurze Sitzung durchführen, auf der der Wettkampf ausgewertet wird.

■ 4.3 Befugnisse, Zuständigkeiten und organisatorische Einbindung der IBU Kampfrichter

■ 4.3.1 Befugnisse

Die IBU Kampfrichter sind gegenüber dem TD für die entsprechenden Vorbereitungen und die korrekte und ordnungsgemäße Durchführung der Wettkämpfe in ihren Zuständigkeitsbereichen verantwortlich und ihm untergeordnet. Die IBU Kampfrichter sind nicht für die Durchführung der Aktivitäten in ihren Bereichen zuständig, sondern dafür verantwortlich sicherzustellen, dass alle Abläufe korrekt sind. Um ihre Aufgaben erfüllen zu können, müssen sie mit den in ihren Bereichen zuständigen Chefs während der ganzen Veranstaltung in engem Kontakt stehen.

■ 4.3.2 Besondere Verantwortungsbereiche

Innerhalb ihrer allgemeinen Bereiche haben IBU Kampfrichter folgende spezielle Verantwortungsbereiche:

- a. IBU Kampfrichter Strecke: alles, was die Strecke betrifft, einschließlich Anordnung der Runden, technische Spezifikationen, Präparierung, Ausschilderung und Abzäunung, Kontrolle und Kontrollpunkte, Zugangskontrolle, Layout der TV-Bereiche und deren Umsetzung, Vorläufer, Telekommunikation, Sicherheit und Erste-Hilfe-Vorkehrungen;
- b. IBU Kampfrichter Schießstand: alles, was den Schießstand betrifft, einschließlich Layout und Anordnung, Spezifikationen, Scheiben und deren Bedienung, Strafrunde, Trainerareal, Ausschilderung und Nummerierung, Schießbahnmarkierungen, Windfahnen, Gewehrständer, Präparierung, Wertung, Kontrollverfahren, Telekommunikation und Sicherheit;
- c. IBU Kampfrichter Start/Ziel: alles was den Start-/Zielbereich und die Zeitnahmesysteme betrifft, einschließlich Layout, Anordnung, Spezifikationen, Staffelwechselzone, Startuhr und Hinweistafel mit Streckenverlauf, Fotofinishkamera für Verfolgungs-, Massenstart-, Supersprintfinale- und Staffelwettkämpfe, Handeln als Fotofinish-Zielrichter, Ziel-Videokamera für alle Wettkämpfe, Aufwärbereich, Ablagen

für die Bekleidung der Wettkämpfer, Präparierung, Ausschilderung und Abzäunung, Verkehrsfluss und -kontrolle, Start- und Zieleinlaufverfahren, Telekommunikation, Zeitnahmeverfahren und -ausrüstung sowie Sicherheit;

- d. IBU Kampfrichter Materialkontrolle: alles, was die Material-/Ausrüstungskontrolle betrifft, einschließlich zeitliche Planung, Kontrollausrüstung, Ausrüstungs-/Materialvorkontrolle, Layouts für Start- und Zielkontrolle (in Absprache mit dem IBU Kampfrichter Start/Ziel), Kontrollverfahren, Verkehrsfluss und -kontrolle, Telekommunikation und Sicherheit.

■ 4.3.3 Organisatorische Einbindung

Die primären Verbindungswege der IBU Kampfrichter zum Organisations-komitee (direkte Zusammenarbeit) sind wie folgt:

- a. IBU Kampfrichter Strecke – Streckenchef;
- b. IBU Kampfrichter Schießstand – Schießstandchef;
- c. IBU Kampfrichter Start/Ziel – Stadionchef / Zeitnahme;
- d. IBU Kampfrichter Materialkontrolle – Chef OK Materialkontrolle

ANHANG C AUSBILDUNG UND LIZENZIERUNG VON TECHNISCHEN DELEGIERTEN UND INTERNATIONALEN KAMPFRICHTERN

INHALTSVERZEICHNIS

1. Allgemeines	33
2. Auswahl, Ausbildung und Prüfung	35
3. Lizenzierung	39
4. Qualifikations- und Ernennungsabzeichen	41
5. Einsatz von TD und IBU Kampfrichter	42
6. Finanzielles	43

1. ALLGEMEINES

■ Die IBU hat für technische Offizielle ein Ausbildungs-, Lizenzierungs- und Einsatzsystem entwickelt. Damit soll sichergestellt werden, dass alle bei IBU-Veranstaltungen eingesetzten Offiziellen der IBU ihre Aufgaben effektiv und korrekt auf Grundlage eines gemeinsamen Ausbildungsstandards erfüllen. Die Regeln bestimmen Ernennung und Aufgaben der technischen Offiziellen (TD und IBU Kampfrichter) für IBU-Veranstaltungen. Dieser Anhang legt die für technische Offizielle geltenden Bedingungen hinsichtlich Ausbildung, Prüfung, Lizenzierung und Einsatz fest.

■ 1.1 Zuständigkeit

Alle Aspekte bezüglich Auswahl, Ausbildung, Prüfung und Lizenzierung von technischen Offiziellen des Biathlonsports auf internationaler Ebene fallen unter die Zuständigkeit des TK der IBU. Das für Kampfrichter zuständige TK-Mitglied ist für die Durchführung und Verwaltung des für Offizielle geltenden Systems verantwortlich.

■ 1.1.1 Kontakt

NV können Angelegenheiten, die technische Offizielle betreffen, direkt mit dem für Kampfrichter zuständigen TK-Mitglied oder der IBU besprechen. NV werden gebeten, einen Ansprechpartner in ihrem Verantwortungsbereich für technische Offizielle zu benennen und seine Kontaktdaten dem für Kampfrichter zuständigen TK-Mitglied mitzuteilen.

■ 1.2 Qualifikationsebenen

Es gibt zwei Qualifikationsebenen für technische Offizielle der IBU:

- Technischer Delegierter (TD);
- Internationaler Kampfrichter (IKR).

■ 1.2.1 Vorgesehene Funktionen von TD und IKR

Offizielle werden für folgende Zwecke ausgebildet und lizenziert:

■ 1.2.1.1 TD

Die TD-Qualifikation ist in erster Linie darauf ausgerichtet, einen Offiziellen auszubilden, der bei IBU-Veranstaltungen als TD fungiert. Als TD qualifizierte Personen können bei IBU-Veranstaltungen auch jede

IBU Kampfrichter-Funktion erfüllen und in einem Organisationskomitee Positionen besetzen, die denen eines IKR entsprechen.

■ 1.2.1.2 IKR

Die IKR-Qualifikation ist darauf ausgerichtet, Offizielle auszubilden und zu zertifizieren, die bei IBU-Veranstaltungen auf IBU Kampfrichter-Positionen eingesetzt werden und in Organisationskomitees die für IKR vorgesehenen Positionen besetzen können. Die zertifizierten IKR bilden auch den Pool an qualifizierten Personen, aus dem die Auswahl von Kandidaten für die Weiterbildung zum TD erfolgt.

■ 1.3 Zulassung für Ernennung

Um für die Ernennung, als TD oder IBU Kampfrichter bei IBU-Veranstaltungen zu fungieren, zugelassen zu werden, müssen Offizielle die nötige Qualifikation und die erforderliche gültige Lizenz für die Position besitzen.

■ 1.4 Terminologie

Es ist anzumerken, dass bei der Ernennung für eine IBU-Veranstaltung die Begriffe TD und IBU Kampfrichter sowohl die Qualifikationsebenen als auch die Funktionstitel bezeichnen. Sollten bei der Verwendung der Begriffe für beide Zwecke in einem Zusammenhang Unklarheiten auftreten, werden die Qualifikationsbezeichnungen mit einem (Q) versehen: TD (Q), IKR (Q).

■ 1.5 Altersgrenzen

Die folgenden Altersgrenzen gelten für die Zertifizierung und Beschäftigung von TD und IKRs:

■ 1.5.1 TDs

■ 1.5.1.1 TD-Test

Personen, die den TD-Aufnahmetest ablegen wollen, dürfen nicht älter als 55 Jahre sein.

■ 1.5.1.2 Ernennung zum TD bei einer IBU-Veranstaltung

Personen, die mehr als 65 Jahre alt sind, dürfen nicht zum TD einer IBU-Veranstaltung ernannt werden, sofern nicht eine Ausnahmegenehmigung mit maximal zwei Jahren Gültigkeit vom IBU-TK gewährt wird.

■ 1.5.2 IBU Kampfrichter

■ 1.5.2.1 Internationaler Kampfrichter -Test

Personen, die den IKR-Aufnahmetest ablegen wollen, dürfen nicht älter als 60 Jahre sein.

■ 1.5.2.2 Ernennung zum IBU Kampfrichter bei einer IBU-Veranstaltung

Personen, die älter als 65 sind, dürfen nicht zum IBU Kampfrichter einer IBU-Veranstaltung ernannt werden, sofern nicht eine Ausnahmegenehmigung mit maximal zwei Jahren Gültigkeit vom IBU-TK gewährt wird. Ein Organisationskomitee kann zusätzlich mit Personen, die über dieser Altersgrenze liegen, die Funktionen besetzen, die eine IKR-Lizenz erfordern.

2. AUSWAHL, AUSBILDUNG UND PRÜFUNG

Auswahl, Ausbildung und Prüfung der Kandidaten für die Qualifikation von TDs- und Internationalen Kampfrichtern werden wie folgt durchgeführt:

■ 2.1 Auswahlverfahren für Zertifizierung

■ 2.1.1 TD

Kandidaten für die TD-Qualifikation werden vom TK der IBU aus der Gruppe der qualifizierten IKR auf der Grundlage von Leistungsbeobachtungen ausgewählt. NV dürfen jedoch geeignete IKR als Kandidaten zur Erwägung durch das TK vorschlagen.

■ 2.1.1.1 Voraussetzungen für TD

- a. Die Kandidaten müssen als IKR ihre Eignung eindeutig nachgewiesen haben und in der Lage sein, unter extremen Stressbedingungen und angesichts der Tatsache, dass ein Fehler ein Höchstmaß an Folgen nach sich ziehen kann, in einer hervorgehobenen Führungsrolle tätig zu sein. Zudem müssen sie die Fähigkeit besitzen, mit leitenden Mitgliedern der Organisationskomitees, mit Vertretern der Medien sowie mit Würdenträgern erfolgreich zu verhandeln und Umgang zu pflegen;
- b. Der Kandidat muss bereits mindestens vier Jahre im Besitz einer gültigen IKR-Lizenz der IBU sein und in den vergangenen vier Jahren bei mindestens zwei internationalen Veranstaltungen eine Funktion ausgeübt haben;
- c. Der Kandidat muss über mündliche Grundkenntnisse in Englisch verfügen.
- d. Ungeachtet anderer Bestimmungen der IBU-Veranstaltungs- und Wettkampffregeln oder dieser Anhänge der IBU-Veranstaltungs- und Wettkampffregeln darf niemand Technischer Delegierter sein oder bleiben, der nicht entsprechend wählbar ist (gemäß Definition in der Verfassung). Die IBU wird sicherstellen, dass alle TD-Kandidaten durch das Überprüfungsgremium (Vetting Panel) überprüft werden, um ihre Wählbarkeit festzustellen, und dass sie die TD-Prüfung nur dann ablegen dürfen, wenn und nachdem das Überprüfungsgremium (Vetting Panel) ihre Wählbarkeit festgestellt hat.

■ 2.1.1.2 TD-Quote

Für Ausbildung und Zertifizierung zum TD wird eine ausreichende Anzahl Kandidaten ausgewählt, um die erforderliche Anzahl TD innerhalb der TD-Gruppe und die notwendige Anzahl Ersatzpersonen, wie vom TK festgelegt, aufrechtzuhalten.

■ 2.1.2 IKR (Internationaler Kampfrichter)

■ 2.1.2.1 Bewerbungen als IKR

Die Auswahl der Kandidaten für Ausbildung und Lizenzierung zum Internationalen Kampfrichter erfolgt auf Grundlage einer schriftlichen Nominierung durch ihren NV an das für Kampfrichter zuständige TK-Mitglied. Die einzelnen Bewerbungen der Kandidaten müssen bis zu dem in der Seminaurausschreibung angegebenen Termin geschickt werden. Die Bewerbungen müssen folgende Informationen enthalten:

- a. Vor- und Zuname, Geburtsdatum und Geburtsort, Geschlecht, Nationalität, Wohnsitz, volle Adresse, Telefonnummern, Faxnummer, E-Mail-Adresse;
- b. Muttersprache und Kenntnisse in anderen Sprachen;
- c. Sprache, in der die Prüfung erfolgen soll;
- d. Ort und Daten des Seminars;
- e. Dauer und Art der Erfahrung als nationaler Kampfrichter.

■ 2.1.2.2 Anforderungen an IKR

Alle Kandidaten müssen die für Internationale Kampfrichter geltenden Voraussetzungen erfüllen. NV sind aufgefordert, ihre Nominierungen hinsichtlich der allgemeinen Eignung und Voraussetzungen zu überprüfen und in ihren Nominierungen zu bestätigen, dass die Person alle notwendigen Kriterien erfüllt. Über die endgültige Zulassung eines Kandidaten zum Ausbildungsprogramm wird anschließend vom TK der IBU entschieden.

■ 2.1.2.3 Voraussetzungen für IKR

- a. Der Kandidat muss in der Lage sein, sehr verantwortungsvolle Aufgaben, bei denen ein Fehler äußerst folgenschwer sein kann, unter Stressbedingungen und winterlichen Verhältnissen im Freien für lange Zeiträume zu erfüllen. Der Kandidat muss den Skilanglauf soweit beherrschen, dass er der Wettkampfstrecke bei Bedarf folgen kann;
- b. Der Kandidat muss bereits mindestens vier Jahre im Besitz einer gültigen nationalen Kampfrichterezulassung sein oder eine ähnliche, durch seinen NV bestätigte Ausbildung nachweisen.
- c. Der NV des Kandidaten muss bestätigen, dass die ethische Integrität des Kandidaten erfolgreich geprüft wurde, bevor dieser zur IKR-Prüfung zugelassen wird.
- d. Ungeachtet der Bestimmungen in Artikel 2.1.2.3c ist die IBU jederzeit berechtigt, das Überprüfungsgremium um die Feststellung der Wählbarkeit (gemäß der Definition in der Verfassung) eines solchen Kandidaten zu bitten. Stellt das Überprüfungsgremium fest, dass der entsprechende Kandidat nicht wählbar ist, so darf dieser kein IKR werden.

■ 2.1.2.4 IKR-Quote

Für die Anzahl IKR ist keine Grenze festgelegt.

■ 2.1.3 Die TD-Gruppe

Die Zusammensetzung der TD-Gruppe wird vom TK bestimmt. Die TD-Gruppe besteht aus 40 oder mehr qualifizierten TD, die über die entsprechenden Lizenzen verfügen. Alle für den Einsatz bei IBU-Veranstaltungen ernannten TD müssen aus der TD-Gruppe kommen. In der TD-Gruppe sollte jeder Kontinent durch mindestens einen TD vertreten sein.

■ 2.2 Ausbildung

■ 2.2.1 Allgemeines

Die Ausbildung von TD und IKR wird von Mitgliedern des TK der IBU in Seminarform durchgeführt. Die Seminare werden, je nach Erfordernis, in verschiedenen Regionen der Erde abgehalten. Die Terminplanung der Seminare wird vom IBU-Vorstand auf Grundlage von Empfehlungen des TK vorgenommen. TD-Seminare finden mindestens einmal alle zwei Jahre statt.

■ 2.2.2 Seminarspezifikationen

Für TD- und IKR-Seminare gelten folgende Spezifikationen:

■ 2.2.2.1 Seminare für TD

- a. Dauer – ca. 2 Tage, wie vom IBU TK festgelegt
- b. Kandidaten – keine fixe Anzahl, wie vom IBU TK entschieden
- c. Ausbilder – IBU Renndirektor, TK Mitglied zuständig für die Kampfrichter oder jedes andere TK Mitglied
- d. Sprache – Englisch und/oder Deutsch oder Russisch, mit Übersetzung falls erforderlich.

■ 2.2.2.2 Seminare für IKR

Seminare für IKR müssen bis zum 15. April für ein Handeln des TK bei der Frühjahrssitzung oder bis zum 15. September für die Herbstsitzung angefragt werden

- a. Dauer - 18 Stunden, einschließlich Prüfung;
- b. Kandidaten - höchstens 25, mindestens 5;
- c. Ausbilder - ein Mitglied des TK, das von dem für Kampfrichter zuständigen TK-Mitglied ernannt wird;
- d. Sprache - je nach Erfordernis.

■ 2.2.3 Teilnahme von Beobachtern

Das TK kann die Teilnahme von Beobachtern an Seminaren für IKRs genehmigen. Bei diesen Personen wird es sich in der Regel um nationale Kampfrichter handeln, die keine Prüfung ablegen, oder um qualifizierte IKR, die ihre Kenntnisse auffrischen wollen, oder um andere interessierte Personen.

■ 2.2.4 Von NV getragene Seminare

Ein Seminar mit einer Prüfung kann auf Antrag eines NV durchgeführt werden, wenn es genügend zugelassene Kandidaten gibt und der/die NV alle Kosten für die Ausbilder, die von der IBU bereitgestellt werden, und für das Seminar trägt/tragen. Die endgültige Entscheidung bezüglich der Genehmigung eines solchen Seminars liegt beim TK der IBU.

■ 2.2.5 Seminarinhalt

Die Seminare für TD und IKRs werden gemäß einem standardisierten Seminarbildungsplan durchgeführt, der vom TK erstellt wird und Folgendes beinhaltet:

- a. Allgemeine Informationen über das TD- und IKR-System im Biathlon, die IBU, Definitionen, Geschichte;
- b. Wettkämpferklassen und Wettkampffarten, Wettkämpferqualifikation für Meldungen;
- c. Organisationen und Aufgaben: Organisations- und Wettkampfkomitees, Jurys, TD, IBU Kampfrichter;
- d. Vorbereitungen für Wettkämpfe: Training, Mannschaftsführersitzungen, Auslosungen, Vorbereitungen der Wettkampfanlage, Ausrüstungskontrollen, Anschießen;
- e. Umsetzung der Wettkampfregeln: Anwendung der Regeln und Bestimmungen, Ausrüstung und Messvorrichtungen, Werbung, Start, Langlauf, Schießen, Zieleinlauf, Strafen und Proteste;
- f. Wettkampftätigkeit: Aufsicht der Offiziellen, Überwachung des Wettkampfverlaufs, Zeitnahme, Formblätter, Ergebnisse, Telekommunikation und Berichte;
- g. Fallstudien (Wettkampffjuryfälle usw.) - nur bei TD-Seminaren;
- h. Prüfung.

■ 2.3 Prüfung

Um sich als TD oder IKR zu qualifizieren, müssen alle TD- und IKR-Kandidaten mit Erfolg eine schriftliche und/oder mündliche Prüfung ablegen. Die Prüfung wird zusammen mit den Seminaren für TD und IKR durchgeführt; in Ausnahmefällen kann das TK andere Prüfungstermine festlegen. Das TK kann genehmigen, dass IKR-Kandidaten ohne IKR-Seminar geprüft werden.

■ 2.3.1 Prüfungsformate

Die Prüfungen werden von dem für Kampfrichter zuständigen TK-Mitglied erstellt. Den Kandidaten werden Fragen gestellt, die das Wissen prüfen, das TD und IKR für die Durchführung ihrer Aufgaben benötigen. Die Prüfungen sind ohne Zuhilfenahme von Referenzmaterial abzulegen. Es gelten folgende Prüfungsspezifikationen:

- a. Fragen – TD: 35, IKR: 25;
- b. Zulässige Zeit – 120 Minuten;
- c. Die Prüfung gilt als erfolgreich abgelegt, wenn 80% der maximal erreichbaren Gesamtpunktzahl erzielt wurden.

Diese Prüfungen können auch als Online-Prüfungen durchgeführt werden, sobald das TK bestätigt, dass ein entsprechendes Format alle Anforderungen erfüllt.

■ 2.3.2 Bewertung der Prüfungen

Die Prüfungen werden gemäß den vom TK erstellten Standard-Bewertungsrichtlinien bewertet.

■ 2.3.3 Ergänzende Fragen

Das TK kann anordnen, dass während der Prüfung ergänzende Fragen zu beantworten sind.

■ 2.3.4 Prüfungssprachen

Die Prüfungen für TD sind in englischer Sprache zu stellen und zu beantworten, das TK kann jedoch bei Bedarf Ausnahmen genehmigen. Die Prüfungen für IKR können in jeder den jeweiligen Umständen entsprechenden Sprache durchgeführt werden.

3. LIZENZIERUNG

■ 3.1 Anerkennung der Qualifikation

Nach der Teilnahme an einem Seminar und dem Bestehen der Prüfung werden die erfolgreichen TD- und IKR-Kandidaten dem TK der IBU auf seiner nächsten Sitzung gemeldet. Wenn keine anderen Umstände dagegen sprechen, ernennt das TK alle Personen, die an dem Seminar teilgenommen und die Prüfung bestanden haben, zum TD bzw. IKR.

■ 3.2 Ausstellung, Format, Gültigkeit und Bedingungen für Lizenzen

■ 3.2.1 Ausstellung

Nach der Anerkennung durch das TK wird einem TD oder IKR eine Lizenz erteilt, die ab dem Datum der Ausstellung gültig ist.

■ 3.2.2 Format

Lizenzen, die IKR und TD erteilt werden, müssen folgende Informationen beinhalten:

■ 3.2.2.1 TD und IKR

- a. Art der Qualifikation - TD oder IKR;
- b. Vor- und Zuname, Geburtsdatum, Geschlecht, Nationalität;
- c. Gültigkeitsdauer und Verlängerungen;
- d. Lichtbild des Inhabers mit IBU-Siegel (nur für TDs);
- e. Unterschrift des TK-Vorsitzenden oder seines/ihrer Beauftragten (nur für TDs).

■ 3.2.2.2 Zusätzliche Informationen bei TD

- a. Nachweis über die Einsätze bei IBU-Veranstaltungen, unterschrieben vom TD der Veranstaltung - oder, falls der Lizenzinhaber dort als TD fungiert hat, vom Vorsitzenden/Wettkampfleiter des Organisationskomitees - und mit dem Siegel des OK versehen;
- b. Qualifikationsnachweis - Daten der Qualifikation zum IKR und TD;
- c. Nachweis über die besuchten Seminare für TD;
- d. zweijähriger Lizenz-Gültigkeitsstempel.

■ 3.2.3 Gültigkeitsdauer

Lizenzen für IKR werden automatisch verlängert, außer der jeweilige NV gibt dem IBU Headquarter bekannt, dass der IKR nicht länger aktiv ist. Die Lizenzen für TD sind ab dem Datum ihrer Ausstellung zwei Jahre gültig und können danach um die gleichen Zeiträume ohne Einschränkung, mit Ausnahme der Altersbegrenzung und solange keinerlei Umstände gegen eine Verlängerung sprechen, verlängert werden.

■ 3.2.3.1 Verlängerungsverfahren

Die Lizenzen von TD können nach Ablauf ihrer Gültigkeitsperiode verlängert werden. Hierzu muss der NV des Offiziellen einen schriftlichen Antrag - unter Beifügung der Lizenz - bei dem für Kampfrichter zuständigen TK-Mitglied einreichen. Die Anträge auf Verlängerung für TD-Lizenzen müssen bis zum 31. Mai vor Ablauf gestellt werden.

■ 3.2.3.2 Zweijährige Gültigkeitserklärung für TD-Lizenzen

Die NV oder TD müssen die TD-Lizenzen bis zum 30. April eines Jahres an das für Kampfrichter zuständige TK-Mitglied schicken, um die zweijährige Gültigkeitserklärung zu erhalten. Wenn alles für richtig befunden wird, wird die Lizenz mit dem zweijährigen Gültigkeitsstempel versehen und zurückgeschickt.

■ 3.2.3.3 Fortdauer der TD-Lizenz

Auch wenn ein TD nicht mehr der TD-Gruppe angehört, aus anderen Gründen als Alter, disziplinarischen Gründen oder Inkompetenz, kann seine Lizenz verlängert und für gültig erklärt werden, vorausgesetzt alle anderen für die Gültigkeit erforderlichen Faktoren bleiben bestehen.

■ 3.2.4 Entzug einer Lizenz

Einem TD und IKR kann eine Lizenz aus disziplinarischen Gründen oder aus anderen personenbezogenen Gründen entzogen werden. Der Entzug einer Lizenz wird durch eine entsprechende Empfehlung des für Kampfrichter zuständigen TK-Mitglieds an das TK eingeleitet. Nach gründlicher Untersuchung von allen den Fall betreffenden Umständen kann das TK dem IBU-Vorstand den Entzug der Lizenz vorschlagen.

■ 3.2.5 Nichts in den IBU-Veranstaltungs- und Wettkampffregeln oder in diesen Anhängen der IBU-Veranstaltungs- und Wettkampffregeln beeinträchtigt oder schränkt die Möglichkeit einem TD oder IKR die Lizenz zu entziehen in irgendeiner Weise ein, wenn das Prüfungsgremium (Vetting Panel) festgestellt hat, dass dieser (gemäß Definition in der Verfassung) nicht geeignet ist.

4. QUALIFIKATIONS- UND ERNENNUNGSABZEICHEN

Die TD und IKR werden mit unverwechselbaren Qualifikations- und Ernennungsabzeichen und -markierungen ausgestattet. Jeder TD und IKR, der im Besitz einer gültigen Lizenz ist, hat das Recht, das entsprechende Qualifikationsabzeichen jederzeit zu tragen.

■ 4.1 Qualifikationsabzeichen

Die Qualifikationsabzeichen werden den TD und IKR gleichzeitig mit ihren Lizenzen wie folgt ausgehändigt:

■ 4.1.1 TD

TD erhalten ein Abzeichen aus Metall, das das IBU-Logo und die Aufschrift „Technical Delegate“ (Technischer Delegierter) trägt. Vor Ausgabe wird auf dem Abzeichen eine fortlaufende Ausstellungsnummer eingraviert/eingepägt.

■ 4.1.2 IKR

IKR erhalten ein Metallabzeichen mit einem IBU-Logo und der Aufschrift „International Referee“ (Internationaler Kampfrichter). Auf jedes IKR-Abzeichen ist außerdem eine fortlaufende Ausstellungsnummer aufgedruckt/eingraviert.

■ 4.2 Kennzeichnung bei Ernennung

TD und IBU Kampfrichter, die bei IBU-Veranstaltungen für bestimmte Funktionen als TD und IBU Kampfrichter ernannt werden, werden mit einer unverwechselbaren Kennzeichnung ausgestattet, die sie als für die Funktion zuständig ausweist. Dabei kann es sich um ein Abzeichen, eine Armbinde oder ein Kleidungsstück handeln, woraus die entsprechende IBU TD- oder IKR-Qualifikation des Trägers klar ersichtlich sein muss. Das TK der IBU legt in regelmäßigen Abständen fest, welche Art der Kennzeichnung von welchen TD und IBU Kampfrichter bei welchen IBU-Veranstaltungen zu verwenden ist.

5. EINSATZ VON TD UND IBU-KAMPFRICHTERN

■ 5.1 Allgemeines

TD und IBU Kampfrichter werden für Veranstaltungen vom TK der IBU auf Grundlage einer Empfehlung des für Kampfrichter zuständigen TK-Mitglieds (in Abstimmung mit der IBU-Geschäftsstelle) ernannt. Für Veranstaltungen, die nicht unter die Zuständigkeit der IBU fallen, werden TD nur ernannt, wenn dies von dem für die Veranstaltung zuständigen Gremium beantragt wird.

■ 5.1.1 Einsatz von neuen TD

Neu qualifizierte TD dürfen in den ersten zwei Jahren nach ihrer Qualifizierung bei IBU-Veranstaltungen nur als IBU Kampfrichter eingesetzt werden. Wenn es die Umstände erfordern, kann das TK Ausnahmen von dieser Einschränkung genehmigen.

■ 5.2 Richtlinien für den Einsatz

Die TD und IBU Kampfrichter müssen nach dem Grundsatz ernannt werden, dass bei jeder Veranstaltung die besten und erfahrensten Offiziellen zum Einsatz kommen und gleichzeitig weniger erfahrene Offizielle die Gelegenheit erhalten, sich weiterzuentwickeln. Darüber hinaus sind Faktoren wie Sprachkenntnisse und Reisekosten zu berücksichtigen. Es sollten so viele verschiedene Offizielle wie möglich abwechselnd zum Einsatz kommen.

■ 5.2.1 Vorbereitung auf OWS

Höhere Offizielle des Organisationskomitees für die nächsten OWS, wie Wettkampfleiter, Streckenchef, Schießstandchef und Zeitnahmechef, sollten, falls sinnvoll und möglich, bei einer vorhergehenden WM als Kandidaten für TD und IBU Kampfrichter berücksichtigt werden.

■ 5.2.2 Bestimmungen für den Einsatz von Offiziellen

Das TK ernennt die TD und IBU Kampfrichter aus den Reihen seiner Mitglieder und der TD-Gruppe für folgende IBU-Veranstaltungen:

- a. OWS -2 TDs, 8 IBU Kampfrichter
- b. WM - TD, 4 IBU Kampfrichter
- c. Jug/Jun-WM - TD, 4 IBU Kampfrichter
- d. WC - TD, 4 IBU Kampfrichter
- e. OEM - TD, 4 IBU Kampfrichter
- f. IBU-Cup - TD, 2 IBU Kampfrichter, 2 IKR NV
- g. Junior Cup/Jug/Jun-OEM - TD, 1 IBU-Kampfrichter von der IBU, 3 IBU-Kampfrichter vom NV
- h. Andere KM - TD NV
- i. Andere KC/Regionalcup - TD NV
- j. WM Sommer - TD, 2 IBU Kampfrichter, 2 IKR NV
- k. YOG, CISM, Universiaden, Kontinentalspiele, EYOF - TD, 4 IKR NV

6. FINANZIELLES

■ 6.1 Auslagen von TD und IBU Kampfrichter

Für jeden Reise- und Arbeitstag im Dienste der IBU erhalten TD und IBU Kampfrichter ein Tagegeld sowie die Erstattung ihrer Reisekosten gemäß den aktuellen IBU-Regeln für Reisekosten.

■ 6.2 Finanzielle Bedingungen für Seminare und Prüfungen

Die finanzielle Vergütung von TDs und IBU Kampfrichtern, die Seminare und Prüfungen abhalten, wird durch den IBU-Vorstand geregelt.

ANHANG D WETTKAMPFREGELN SOMMERBIATHLON

INHALTSVERZEICHNIS

1.	Allgemeine Bestimmungen	44
2.	Crossbiathlon	45
3.	Rollerbiathlon	48
4.	Mountainbike-Biathlon	50

1. ALLGEMEINE BESTIMMUNGEN

■ 1.1 Sommerbiathlon-Disziplinen

Sommerbiathlon kann in folgenden Disziplinen ausgetragen werden:

- Crosslauf mit Schießen (Crossbiathlon);
- Rollskiwettkämpfe mit Schießen (Rollerbiathlon);
- Mountainbikefahren mit Schießen (Mountainbike-Biathlon).

■ 1.2 Wettkampfplan für Sommerbiathlon

- 1 WM (Roller)

■ 1.3 Anwendbare Regeln

Die IBU Veranstaltungs- und Wettkampfregeleln gelten für die Durchführung von Sommerbiathlonwettkämpfen und die Errichtung der Anlagen mit Ausnahme der Bestimmungen dieses Anhangs. Für die Ausrichtung der SB-WM ist eine IBU-B-Lizenz erforderlich.

■ 1.4 Einschreibung und Meldung

Bei einer WM darf jeder nationale Verband 8 Wettkämpfer einschreiben und mit 6 Wettkämpfern starten. Für den Staffelwettkampf darf nur eine Mannschaft pro NV gemeldet werden.

2. CROSSBIATHLON

■ 2.1 Definition

Crossbiathlon wird in der Kombination von Crosslauf und Kleinkaliberschießen durchgeführt. Die Gewehre werden von den Athleten nicht mitgeführt, sondern verbleiben auf dem Schießstand.

■ ■ 2.2 Spezifikationen Crossbiathlon

■ 2.2.1 Regelspezifikationen

Alle Wettkämpfer dürfen den Wettkampf beenden.

Alle Athleten sind dafür verantwortlich, ihre Gewehre vor dem Schießen aufzunehmen und sie nach dem Schießen im zugewiesenen Gewehrständler zurückzulassen. Die Wettkämpfer müssen ihre Gewehre spätestens 5 Minuten vor dem ersten Start in den Ständern abgestellt haben, sonst erhalten sie keine Start-erlaubnis. Die Gewehre dürfen erst wieder nach Beendigung des gesamten Wettkampfs und nachdem alle Gewehre vom IBU Kampfrichter kontrolliert wurden aus den Gewehrständlern entnommen werden.

2.2.2 Wettkampfspezifikationen

Crossbiathlon wird gemäß der folgenden Tabelle durchgeführt:

	Streckenlänge und Wettkampftart	Schießeinlagen 5 Schuss pro Schießeinlage Ausnahme Staffel	Schießstrafe
MÄNNER	7 km EINZEL	L, S, L, S	30 Sekunden
	4 km SPRINT	L, S	70 m Strafrunde
	6 km VERFOLGUNG	L, L, S, S	70 m Strafrunde
	6 km MASSENSTART	L, L, S, S	70 m Strafrunde
	4 x 4 km STAFFEL	L, S (jeweils) + 3 Schuss Reserve pro Schießeinlage	70 m Strafrunde
FRAUEN	6 km EINZEL	L, S, L, S	30 Sekunden
	3 km SPRINT	L, S	70 m Strafrunde
	5 km VERFOLGUNG	L, L, S, S	70 m Strafrunde
	5 km MASSENSTART	L, L, S, S	70 m Strafrunde
	4 x 3 km STAFFEL	L, S (jeweils) + 3 Schuss Reserve pro Schießeinlage	70 m Strafrunde
M/F	2 x 3 km + 2 x 4 km GEM. STAFFEL	L, S (jeweils) + 3 Schuss Reserve pro Schießeinlage	70 m Strafrunde
JUNIOREN	7 km EINZEL	L, S, L, S	30 Sekunden
	4 km SPRINT	L, S	70 m Strafrunde
	6 km VERFOLGUNG	L, L, S, S	70 m Strafrunde
	6 km MASSENSTART	L, L, S, S	70 m Strafrunde
	3 x 4 km STAFFEL	L, S (jeweils) + 3 Schuss Reserve pro Schießeinlage	70 m Strafrunde
JUNIORINNEN	6 km EINZEL	L, S, L, S	30 Sekunden
	3 km SPRINT	L, S	70 m Strafrunde
	5 km VERFOLGUNG	L, L, S, S	70 m Strafrunde
	5 km MASSENSTART	L, L, S, S	70 m Strafrunde
	3 x 3 km STAFFEL	L, S (jeweils) + 3 Schuss Reserve pro Schießeinlage	70 m Strafrunde
JUN. M/F	2 x 3 km + 2 x 4 km GEM. STAFFEL	L, S (jeweils) + 3 Schuss Reserve pro Schießeinlage	70 m Strafrunde

Gesamtanstieg

Für die 1,0 km-Strecke - Gesamtanstieg pro Runde:	15-35 m
Für die 1,2 km-Strecke - Gesamtanstieg pro Runde:	20-40 m
Für die 1,3 km-Strecke - Gesamtanstieg pro Runde:	25-40 m
Für die 1,4 km-Strecke - Gesamtanstieg pro Runde:	30-50 m
Maximaler Höhenunterschied -	30 m
Maximaler Anstieg -	25 m

2.2.3 Der Verfolgungsstart kann mit einem festen Startintervall von 10 Sekunden durchgeführt werden.

■ 2.3 Wettkampfanlagen

Im Allgemeinen werden Wettkampfanlagen für Crossbiathlon gemäß den Regeln für Winterbiathlonveranstaltungen errichtet, wobei jedoch die für Wettkämpfe im Sommer geltenden Unterschiede angemessen berücksichtigt werden. Die Wettkampfanlagen können mit Genehmigung des RD/TD verändert werden.

■ 2.3.1 Strecke

Die Laufstrecken müssen mindestens 3 m breit sein. Die Strecke muss einen Belag aus Gras oder Sägespänen oder einen Asphalt- oder Aschenbahnbelag aufweisen und frei von Hindernissen oder Unebenheiten sein. Alle Teile der Strecke müssen so beschaffen sein, dass sie von den Wettkämpfern mit voller Geschwindigkeit gefahrlos durchlaufen werden können.

■ 2.3.2 Markierung der Strecke

Die Strecke muss deutlich markiert und über die gesamte Länge abgezäunt sein.

■ 2.3.3 Start- und Zielzonen

Die Start- und Zielzonen müssen flach und mindestens 5 m breit sein. Die Strecke nach dem Start und vor dem Ziel muss mindestens 50 m gerade verlaufen. Die Bahnen im Startbereich für Staffel und Massenstart müssen mindestens 1 m breit und 30 m lang sein.

■ 2.3.4 Schießstand

Der Schießstand wird gemäß den IBU Veranstaltungs- und Wettkampffregeln vorbereitet. Beim Stehend-schießen dürfen die Wettkämpfer auf den Matten oder direkt auf dem Boden stehen. Es ist nicht gestattet, die Matten hochzuheben/zu entfernen.

■ 2.3.4.1 Gewehrstände

Eine ausreichende Anzahl Gewehrstände, wie vom RD/TD festgelegt, muss mit den Startnummern markiert und auf dem Schießstand oder in seiner Nähe vorhanden sein, damit alle Wettkämpfer einen Platz zum Abstellen ihres Gewehres haben, während sie laufen. Alle Gewehrstände müssen in der gleichen Entfernung zum Schießstand aufgestellt werden. Die Ständer müssen aus Holz sein; der Bereich zwischen den Aussparungen zur Aufnahme der Gewehre muss mindestens 35 cm breit sein. Die Gewehrstände müssen so gestaltet sein, dass die Wettkämpfer ihre Gewehre problemlos abstellen und entnehmen können, und trotzdem gewährleisten, dass die Gewehre nicht versehentlich herausfallen. Die Nummern müssen mindestens 10 cm groß sein und eine Linienstärke von 1 cm aufweisen.

■ 2.3.5 Strafrunde

Die Strafrunde muss eine Länge von 70 m (+/- 5 m) aufweisen.

3. ROLLERBIATHLON

■ 3.1 Definition

Skirollern mit Kleinkaliberschießen (Rollerbiathlon) ist eine Form des Sommerbiathlons, die in ähnlicher Weise durchgeführt wird wie Winterbiathlon.

■ 3.2 Spezifische Wettkampffregeln für Rollerbiathlon

■ 3.2.1 Regelspezifikationen

Die Wettkämpfe dürfen nur mit Skirollern des gleichen Typs und Modells ausgetragen werden. Die IBU legt den Typ und das Modell der Skiroller fest und stellt diese Skiroller inklusive Bindungen zur Verfügung. Das Gewehr muss auf der Strecke während des Wettkampfs mitgeführt werden. Die Wettkämpfer müssen ihr eigenes Gewehr, ihre eigenen Skischuhe, Skistöcke und Helme mitbringen. Die Helme müssen einem der internationalen Sicherheitsstandards (z.B. DIN EN 1078 oder äquivalente Normen) entsprechen. Solche Helme sind während jeder Art von Training und Wettkampf geschlossen und korrekt zu tragen und dürfen nicht verändert werden. Ausnahme: Helme dürfen nur während der Zeit auf der Schießmatte abgenommen, oder der Verschluss geöffnet werden. Das OK informiert darüber in der Ausschreibung.

■ 3.2.2 Wettkampfspezifikationen

Rollerbiathlon wird gemäß Tabelle 1 unter Artikel 1.3.10 der Veranstaltungs- und Wettkampffregeln durchgeführt. Jede Änderung muss von der IBU genehmigt werden.

■ 3.2.3 Kontrolle von Ausrüstung/Bekleidung

Der RD/TD und das OK müssen für eine technische Kontrolle von allen Skirollern sorgen. Skiroller werden nach dem offiziellen Training, vor dem Start und nach dem Ende der Wettkämpfe überprüft. Bei der Kontrolle werden das Modell, der Typ und die Geschwindigkeit der Skiroller kontrolliert. Die Teilnehmer erhalten ihre Skiroller mit einer Zulassungsmarkierung direkt vor dem Start.

■ 3.3 Wettkampfanlagen

■ 3.3.1 Start- und Zielbereiche

Der Startbereich für Einzelstarts muss eine gerade Startlinie aufweisen, die rechtwinkelig (90°) zur Laufrichtung verläuft. Die Startlinie für Gruppen- oder Simultanstarts muss so angelegt werden, dass die Wettkämpfer die gleiche Entfernung zurücklegen müssen. Die 50 m vor der Ziellinie sollten gerade, flach und in drei Bahnen, die mit weißen Linien markiert werden, unterteilt sein. Die 50 m hinter der Ziellinie müssen ebenfalls gerade und flach sein.

■ 3.3.2 Strecken

Die Mindestbreite der Strecke beträgt 3,5 m. Abfahrtsstrecken und Kurven müssen so angelegt sein, dass sie von den Wettkämpfern mit voller Geschwindigkeit ohne Unfallrisiko durchlaufen werden können.

■ 3.3.3 Schießstand

Für die Errichtung der Schießstände gelten die Winterbiathlonbestimmungen.

■ 3.3.4 Strafrunde

Eine asphaltierte Strafrunde mit einer Mindestbreite von 3,5 m muss zur Verfügung gestellt werden. Es könnte eine breitere Runde für mehrere Wettkampfformate benötigt werden. Je nach Wettkampfformat kann die Länge zwischen 150 m (+5 m) und 75 m (+5 m) variieren.

■ 3.4 Schießbestimmungen

Für Rollerbiathlon gelten die gleichen Bestimmungen wie für Winterbiathlon, aber die Wettkämpfer müssen mit beiden Füßen/Skirollern auf den Matten stehen.

4. MOUNTAINBIKE-BIATHLON

■ 4.1 Definition

■ 4.1.1 Mountainbike-Biathlon

ist ein Sommersport, der Mountainbikefahren und Kleinkaliberschießen miteinander kombiniert.

■ 4.2 Wettkämpferklassen

Männer und Frauen

- a. 15 - 20 Jahre
- b. 21 - 30 Jahre
- c. 31 - 40 Jahre
- d. 41 Jahre und älter.

■ 4.3 Wettkämpfe

- a. Männer 9 km (3-3-3) mit zwei Schießeinlagen (L, S);
- b. Frauen 6 km (2-2-2) mit zwei Schießeinlagen (L, S).

■ 4.3.1 Qualifikation, falls erforderlich durch hohe Meldezahlen

- a. Männer 6 km (2-2-2) mit zwei Schießeinlagen (L, S);
- b. Frauen 4,5 km (1,5-1,5-1,5) mit zwei Schießeinlagen (L, S).

■ 4.4 Auslosung der Startnummern nach Klassen

Gruppenauslosung in jeder Klasse; höchstens 4 Auslosungsgruppen pro Klasse.

■ 4.5 Wettkampffury

- a. 1 TD;
- b. 1 Internationaler Kampfrichter der IBU;
- c. 1 Wettkampfleiter;
- d. 2 Mannschaftsführer.

■ 4.6 Wettkampfanlagen und -einrichtungen

■ 4.6.1 Start/Ziel

- a. Einzelstart mit Intervallen von 60 Sekunden;
- b. Massenstart.

Zielzone mindestens 6 m breit, auf die ein 10 m x 30 m großer Auslaufbereich folgt.

■ 4.6.2 Strecke

Mindestens 2 Runden in kupiertem Gelände.

■ 4.6.3 Strafrunde

Eine Runde in leicht kupiertem Gelände, für deren Absolvierung man 30 Sekunden benötigt.

■ 4.6.4 Schießstand

Gemäß den IBU Veranstaltungs- und Wettkampfbestimmungen, unter Hinzufügung von Rad- und Gewehrständen.

■ 4.7 Wettkampfausrüstung und -bekleidung

Wettkampfausrüstung und -bekleidung müssen den Regeln der IBU und UCI entsprechen. Die Helme müssen einem der internationalen Sicherheitsstandards (z.B. DIN EN 1078 oder äquivalente Normen) entsprechen. Solche Helme sind während jeder Art von Training und Wettkampf geschlossen und korrekt zu tragen und dürfen nicht verändert werden. Ausnahme: Helme dürfen nur während der Zeit auf der Schießmatte abgenommen, oder der Verschluss geöffnet werden.

■ 4.7.1 Kontrolle von Ausrüstung und Bekleidung

Vor dem Start und nach der Zieleinfahrt werden Ausrüstung und Bekleidung durch Internationale Kampfrichter der IBU und UCI kontrolliert.

■ 4.8 Training und Anschießen

■ 4.8.1 Am Tag vor dem Wettkampf haben die Wettkämpfer Gelegenheit, auf der Wettkampfstrecke und dem Schießstand zu trainieren.

■ 4.8.2 Das Anschießen beginnt eine Stunde vor dem Start und endet 10 Minuten vor dem Start.

■ 4.9 Schießbestimmungen

Nachdem das Mountainbike im bereitgestellten Radständer abgestellt wurde, nimmt der Wettkämpfer sein Gewehr aus dem Gewehrständer, platziert es in Trageposition auf den Rücken und begibt sich zu der entsprechenden Schießbahn (liegender oder stehender Anschlag), gibt 5 Schuss ab, platziert das Gewehr wieder in Trageposition auf dem Rücken, bringt das Gewehr zum Gewehrständer zurück und setzt das Rennen auf seinem Mountainbike fort. Für jeden Fehlschuss muss der Athlet eine Strafrunde fahren.

■ 4.10 Strafen

■ 4.10.1 Die Regeln der IBU und UCI werden, wo angebracht, angewandt.

■ 4.10.2 Disqualifikation

Wettkämpfer werden disqualifiziert:

- a. für Nichttragen ihres Gewehres in Transportposition auf dem Rücken;
- b. für Verstöße gegen die Sicherheitsbestimmungen.

■ 4.11 Platzierung

Die Platzierung der Wettkämpfer ergibt sich aus der Zeit, die sie für die Bewältigung der Strecke benötigen, gemessen auf 1/10-Sekunde.