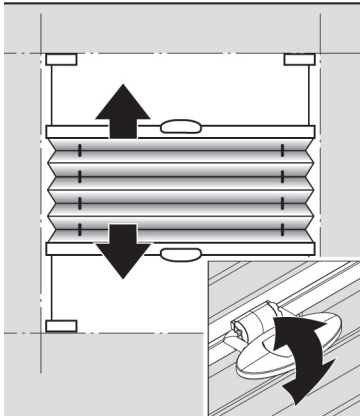


# BEDIENUNG

Die Bedienung erfolgt mittels Griffen an der Ober- und Unterschiene. Das Plissee bzw. Duette bleibt in jeder gewünschten Position (oben, unten, in der Mitte usw.) selbstständig stehen.



## Pflege lt. Pflegeanleitung

Bitte informieren Sie sich bei Ihrem Fachhändler welche/n Stoff/e Sie bekommen haben und notieren Sie diese/n gegebenenfalls in der Pflegeanleitung.



### ACHTUNG

Die Verdunkelungsstoffe sind nicht waschbar.

# 5 JAHRE GARANTIE

LEHA Plissee bzw. Duette sind österreichische Qualitätsprodukte. Durch genaueste Verarbeitung und Kontrolle kann LEHA garantieren, dass jedes Plissee bzw. Duette den höchsten Anforderungen entspricht. Bei richtiger Montage und Bedienung wird Ihnen dieses Produkt jahrelang Freude bereiten. Sollten trotzdem Mängel auftreten, wenden Sie sich bitte an Ihren Fachhändler.



Ausführliche Garantiebedingungen  
unter [www.leha.at](http://www.leha.at)



SONNENSCHUTZ  
UND VORHANGSCHIENEN  
nach Maß

Wir wünschen Ihnen viel Freude.

Montage- & Bedienungsanleitung

# PLISSEE & DUETTE

Typ VOU

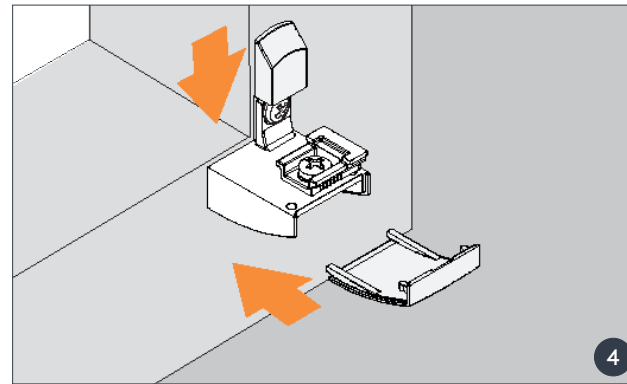
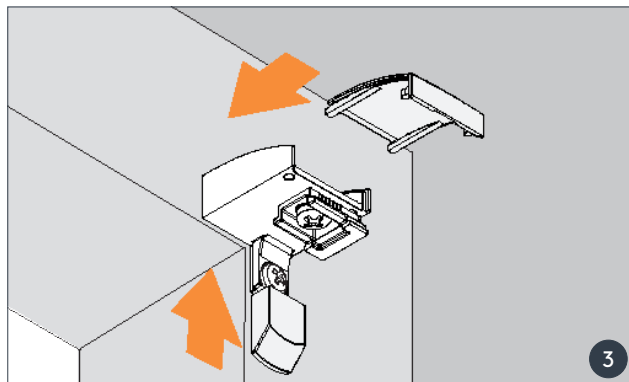
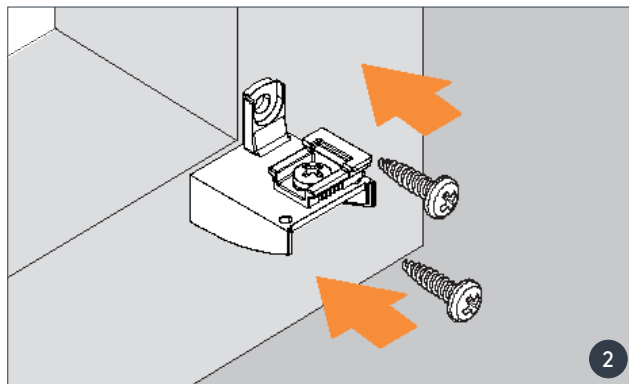
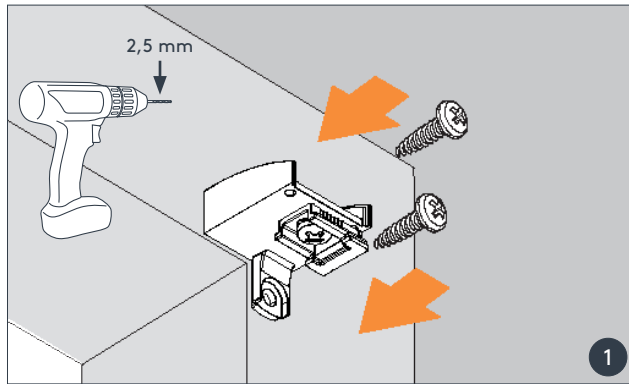


Montageart 9 = Montage am Fensterrahmen

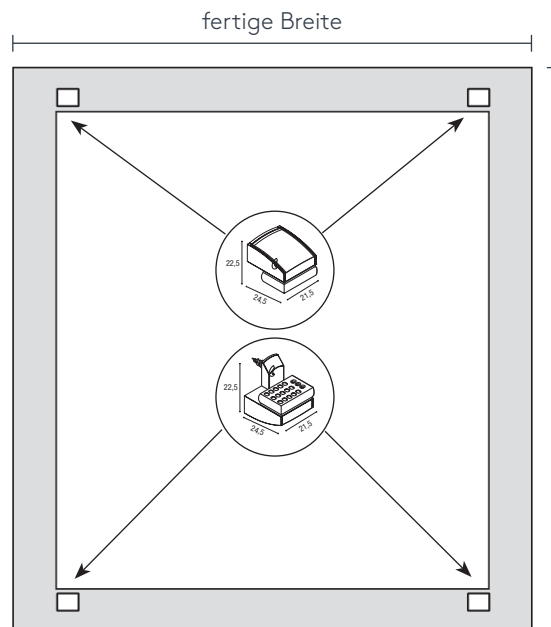


PL-AT15-2307

# MONTAGE

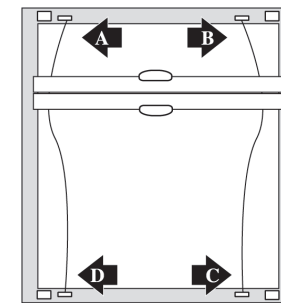


**! ACHTUNG:**  
Messpunkt und Montagepunkt muss gleich sein.

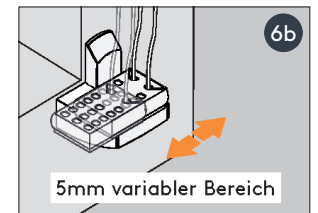
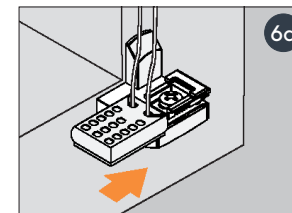
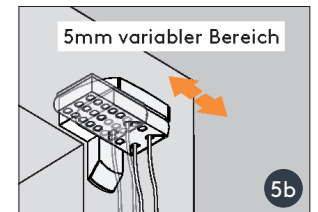
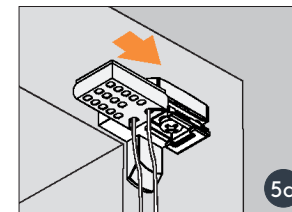


## Reihenfolge Spannfuß-Montage

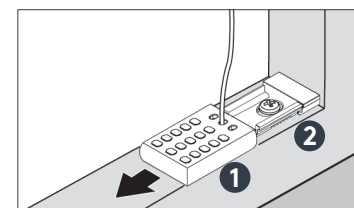
Achten Sie darauf, dass die Schiene mit den Magneten oben ist! Die Magneten dienen für sicheren Halt.



Die Spannschnüre waagrecht nach oben halten und kontrollieren, dass sie nicht ineinander verdreht sind. Anschließend den Spannschuh über den Anschraubteil schieben.



## DEMONTAGE



Die Spannschuhe **1** nach innen aus den Anschraubteilen **2** schieben.