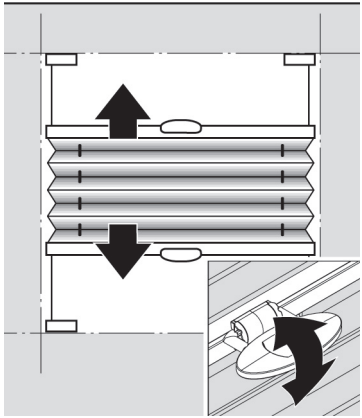


BEDIENUNG

Die Bedienung erfolgt mittels Griffen an der Ober- und Unterschiene. Das Plissee bzw. Duette bleibt in jeder gewünschten Position (oben, unten, in der Mitte usw.) selbstständig stehen.



Pflege lt. Pflegeanleitung

Bitte informieren Sie sich bei Ihrem Fachhändler welche/n Stoff/e Sie bekommen haben und notieren Sie diese/n gegebenenfalls in der Pflegeanleitung.



ACHTUNG

Die Verdunkelungsstoffe sind nicht waschbar.

5 JAHRE GARANTIE

LEHA Plissee bzw. Duette sind österreichische Qualitätsprodukte. Durch genaueste Verarbeitung und Kontrolle kann LEHA garantieren, dass jedes Plissee bzw. Duette den höchsten Anforderungen entspricht. Bei richtiger Montage und Bedienung wird Ihnen dieses Produkt jahrelang Freude bereiten. Sollten trotzdem Mängel auftreten, wenden Sie sich bitte an Ihren Fachhändler.



Ausführliche Garantiebedingungen
unter www.leha.at



SONNENSCHUTZ
UND VORHANGSCHIENEN
nach Maß

Wir wünschen Ihnen viel Freude.

Montage- & Bedienungsanleitung

PLISSEE & DUETTE

Typ VOU



Montageart 9 = Montage am Fensterrahmen



Version 04.17

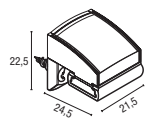
MONTAGE

BITTE BEACHTEN SIE FOLGENDE HINWEISE:

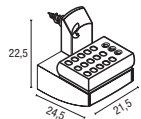
- Die Plissee- bzw. Duette-Anlage hat eingebaute Federn mit der Funktion, dass die Anlage in jeder beliebigen Höhe stehen bleibt. Daher erreicht die Anlage erst im montierten Zustand die bestellte Höhe.
- Beim Öffnen das Produkt nicht mit scharfem Messer beschädigen – vor allem die um das Produkt gewickelten Schnüre bitte nicht durchschneiden.
- Schrauben-Montage: Schraubendreher Größe 2 (POZIDRIVE) verwenden. Keinen Akkuschrauber benutzen!
- Ausschließlich die mitgelieferten Originalschrauben verwenden.



Anzahl der Bauteile



2 Stück

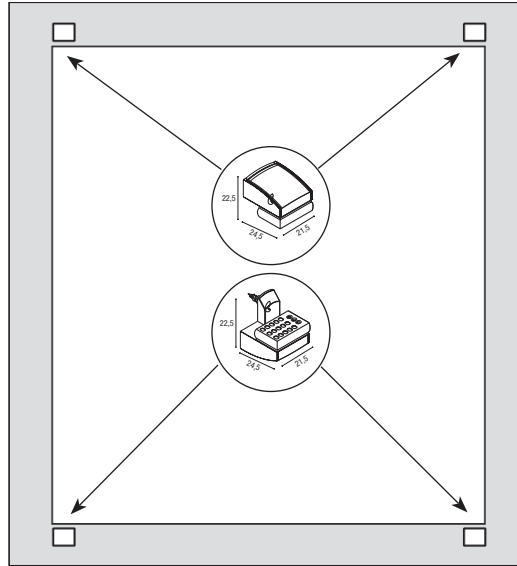


2 Stück

Trägermontage oben und unten



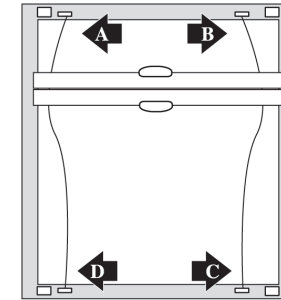
! ACHTUNG:
Messpunkt und Montagepunkt muss gleich sein.



Träger 29.7999 für oben und unten
(Abb. zeigt Träger unten)

Reihenfolge Spannfuß-Montage

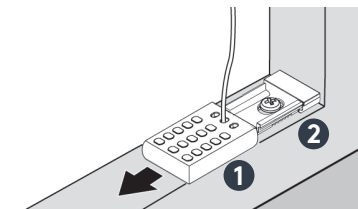
Achten Sie darauf, dass die Schiene mit den Magneten oben ist! Die Magneten dienen für sicheren Halt.



Magnet

Die Spannschnüre waagrecht nach oben halten und kontrollieren, dass sie nicht ineinander verdreht sind. Anschließend den Spannschuh über den Anschraubteil schieben.

DEMONTAGE



Die Spannschuhe **1** nach innen aus den Anschraubteilen **2** schieben.