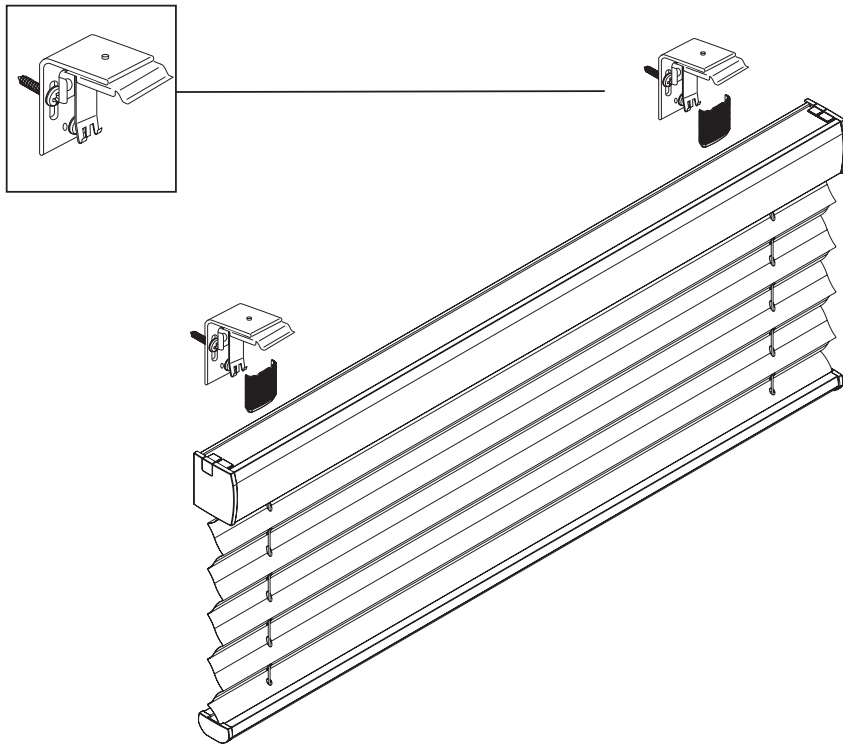


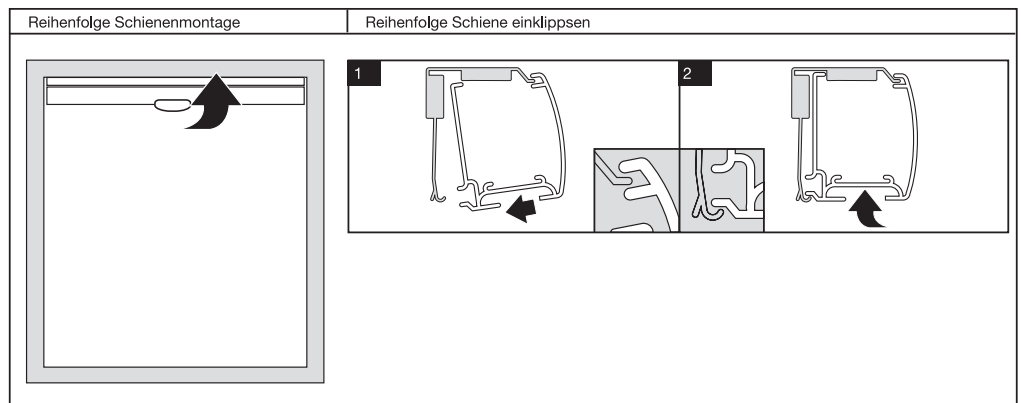
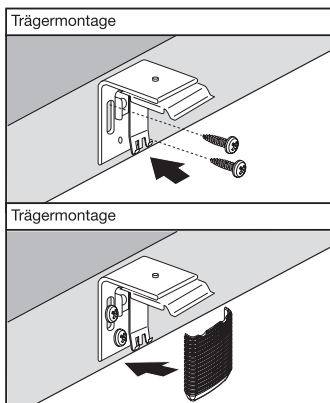
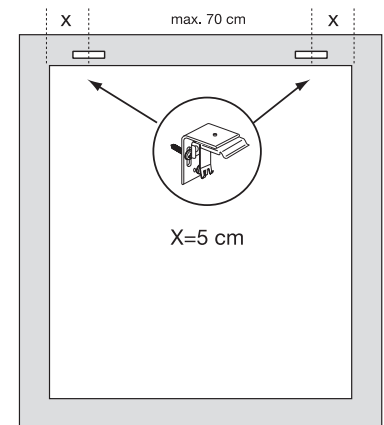
# PLISSEE & DUETTE

Typ FE M2

Montageart 2 = Montage vor der Fensternische



Anlagenbreite	Anzahl der Bauteile	
0 - 80 cm	2	2
81 - 150 cm	3	3
151 - 220 cm	4	4
221 - 230 cm	5	5



## ! ANSCHLUSS:

Der eingebaute Motor (24 Volt) mit automatischer Endlageneinstellung darf nur mit einem Trafo/Netzteil an das 230 Volt-Stromnetz angeschlossen werden.

Bitte nur vom Duette-Hersteller empfohlene Trafos/Netzteile und Bedienungselemente einsetzen.

Für den Anschluss ist der Schaltplan des Trafogerstellers unbedingt zu beachten.

