

BEDIENUNG

Zum Heben und Senken die Lamellen möglichst in waagrechte Position einstellen. Heben, Senken und Wenden der Lamellen mittels Kettenzug.



5 JAHRE GARANTIE

LEHA Jalousie sind österreichische Qualitätsprodukte. Durch genaueste Verarbeitung und Kontrolle kann LEHA garantieren, dass jede Jalousie den höchsten Anforderungen entspricht. Bei richtiger Montage und Bedienung wird Ihnen dieses Produkt jahrelang Freude bereiten. Sollten trotzdem Mängel auftreten, wenden Sie sich bitte an Ihren Fachhändler.



Wir wünschen Ihnen viel Freude.



SONNENSCHUTZ
UND VORHANGSCHENEN
nach Maß

www.leha.at

Montage- & Bedienungsanleitung

JALOUSIE ECOLINE

mit Abdeckblende und
Kettenbedienung



Montageart 5 und 7
seilgeführt in der geraden und
schrägen Glasleiste

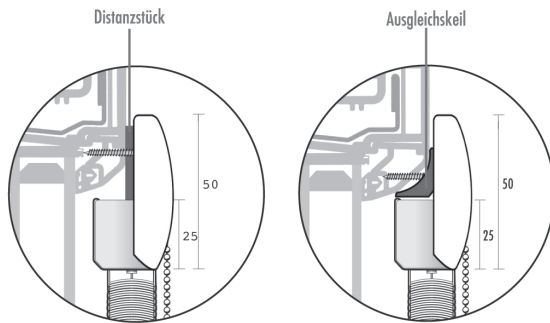


Version 04.18

HINWEIS

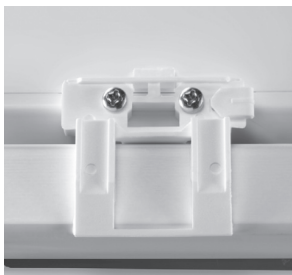
- Achten Sie bitte auf die Glasleistentiefe
Ist sie geringer als 17 mm, bitte mitgeliefertes Distanzstück verwenden (4 mm stark).

- Bei runden Glasleisten Ausgleichskeil montieren.



MONTAGE

1 Schrauben Sie den Träger mit den dafür vorgesehenen Montageöffnungen fest.



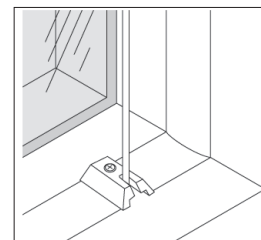
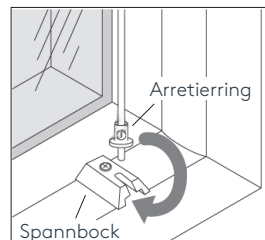
2 Position Schraublöcher

Senkrecht darunter übertragen Sie mit Hilfe der Bohr-
schablone die Schraublöcher auf die Glasleiste.



3 Befestigung Spannbock mit Arretiering

Befestigen Sie den transparenten Spannbock möglichst
lotrecht auf die Glasleiste. Ziehen Sie das Seil durch den
Arretiering und befestigen Sie das Seil mit der Schraube.
Schieben Sie den Arretiering samt Seil in den Spannbock;
achten Sie darauf, dass das Seil gespannt ist.



4 Blende montieren

Zum Schluss vorsichtig die Blende und die Enddeckel
andrücken.

