

Technische Informationen

RAFFINESSE



SONNENSCHUTZ
UND VORHANGSCHIENEN
nach Maß



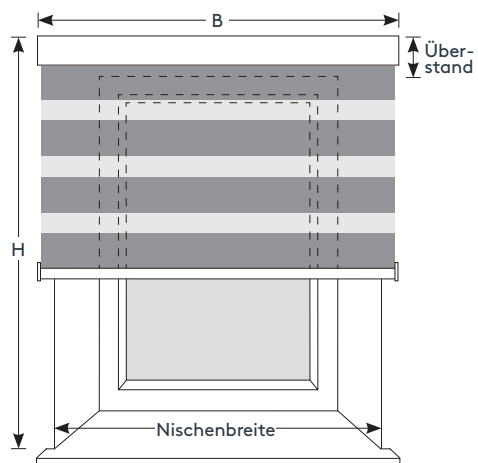
INHALT

Maßanleitung	4
Raffinesse mit Kettenzugbedienung	6-7
Raffinesse mit Elektrobedienung	8-10
Einzelteile	11

Raffinesse Rollo mit Kassette

Montagearten, Ausmessen

● Wandmontage (Montage vor die Fensternische)

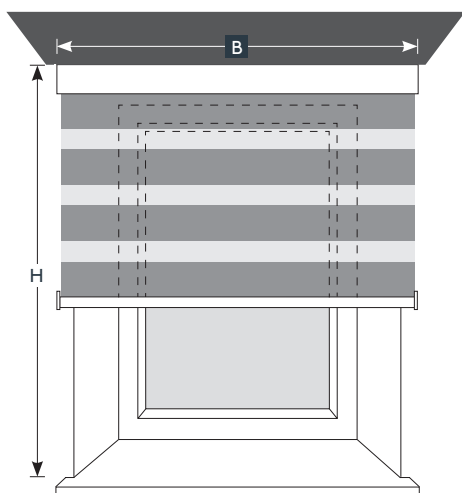


vor der Fensternische

Fertige Breite = B = Bestellbreite = Nischenbreite + gewünschtem Überstand (wir empfehlen mind. + 10 cm) insgesamt

Fertige Höhe = H = Bestellhöhe = von Oberkante Kassette (= Decke) bis Unterkante Unterleiste (bitte achten Sie auf die Pakethöhe – mind. 9 cm)

● Deckenmontage (Montage an die Decke)

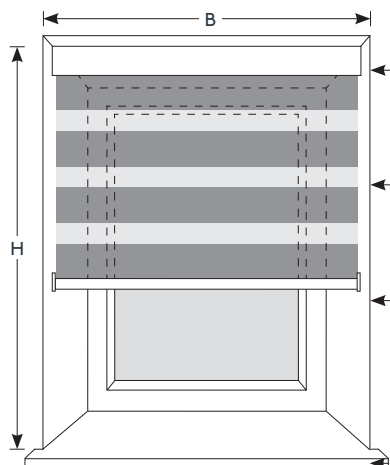


vor der Fensternische

Fertige Breite = B = Bestellbreite = Nischenbreite + gewünschtem Überstand (wir empfehlen mind. + 10 cm) insgesamt

Fertige Höhe = H = Bestellhöhe = von Oberkante Kassette (= Decke) bis Unterkante Unterleiste (bitte achten Sie auf die Pakethöhe – mind. 9 cm)

● Nischenmontage (Montage in die Fensternische)



in der Fensternische

Fertige Breite = B = Bestellbreite = Nischenbreite – 1 cm

Fertige Höhe = H = Bestellhöhe = Nischenhöhe – 1 cm

Breite immer an vier verschiedenen Stellen messen (siehe Pfeile bei Skizze)



Raffinesse Rollo mit Kassette

Kettenzug-Bedienung

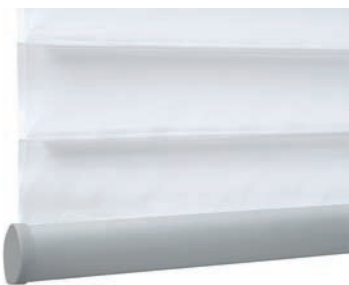
Art. Nr.: „RARO“



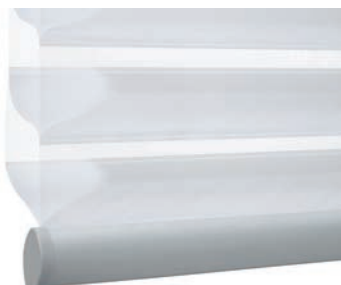
geöffnet



geschlossen



Behang geschlossen



Behang halb geöffnet



Behang geöffnet

Raffinesse Rollo mit Kassette

Kettenzug-Bedienung

Art. Nr.: „RARO“

Raffinesse-Rollo nach Maß wird standardmäßig mit Kassette (Größe 74 x 78mm) in weiß oder alu geliefert. Der Stoffbehang aus Polyester mit 55 mm breiten Stofflamellen **lässt sich nur in der unteren Endlage durch Lamellenwendung öffnen bzw. schließen**, Beschwerung durch außenliegende Unterleiste (weiß oder alu).

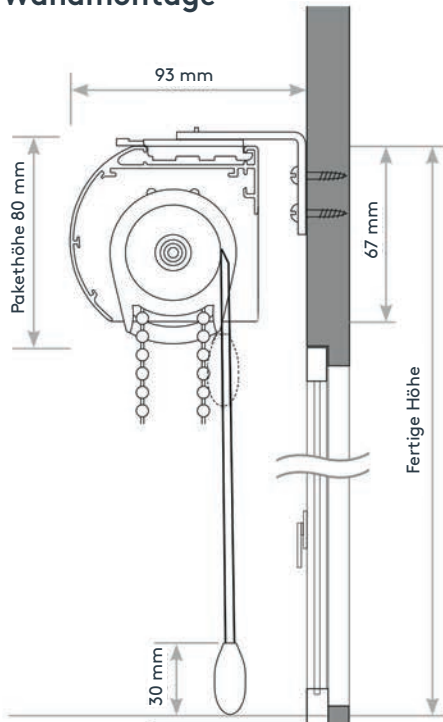
Montage: Decken- oder Wandmontage inkl. Montagezubehör

Bedienung: erfolgt mittels Kettenzug in Kunststoff weiß und grau oder Metallkette, links oder rechts, Bedienung, Aufwickeln und Wenden mit seitlichem Kettenzug.

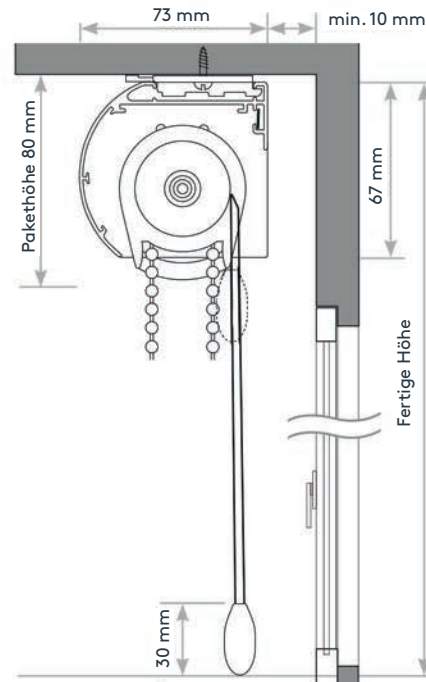
maximale / minimale Maße

Wellendurchmesser	min. Breite	max. Breite	max. Höhe	max. Fläche
38 mm	50 cm	270 cm	250 cm	6 m ²

Wandmontage



Deckenmontage

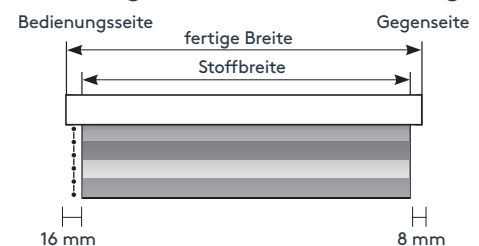


Bestellangaben

1. Art. Nr. _____ **RARO (mit Kassette)**
2. **Fertige Breite** _____ in cm (Außenmaß Kassette)
3. **Fertige Höhe** _____ in cm von Oberkante Kassette bis Unterkante Unterleiste
4. **Stofffarbe** _____ lt. Kollektion
5. **Montageart** _____ Decke oder Wand
6. **Kettenlänge** _____ in cm
7. **Bedienungsseite** _____ rechts oder links
8. **Technikfarbe** _____ Standard Vorschlag lt. Kollektionskarte bzw. frei wählbar (weiß oder alu)
9. **Kettenfarbe** _____ Kunststoff weiß, grau oder Metallkette

Stoffbreite

(= fertige Breite – 24 mm Abzug)



Raffinesse Rollo mit Kassette und Elektro-Antrieb 24V

Motorbedienung

Art. Nr.: „RARO-EL“



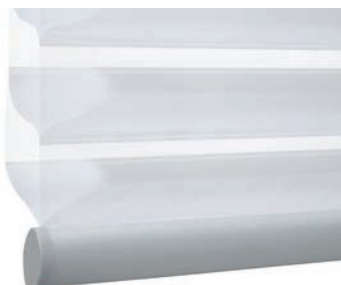
geöffnet



geschlossen



Behang geschlossen



Behang halb geöffnet



Behang geöffnet

Raffinesse Rollo mit Kassette

Motorbedienung

Art. Nr.: „RARO-EL“

Raffinesse-Rollo nach Maß wird standardmäßig mit Kassette (Größe 74 x 78mm) in weiß oder alu geliefert. Der Stoffbehang aus Polyester mit 55 mm breiten Stofflamellen **lässt sich nur in der unteren Endlage durch Lamellenwendung öffnen bzw. schließen**, Beschwerung durch außenliegende Unterleiste (weiß oder alu).

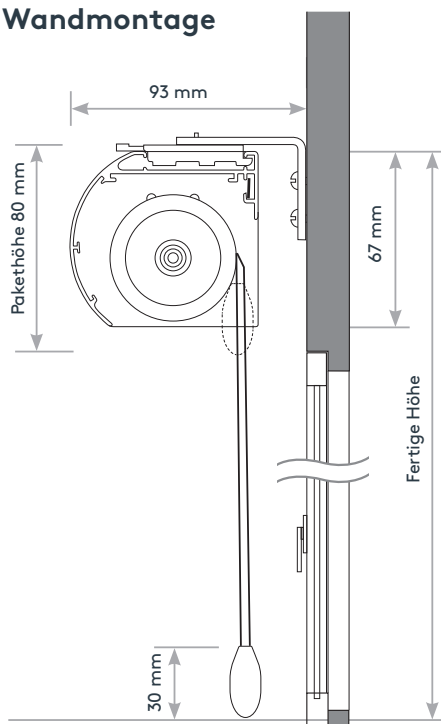
Montage: Decken- oder Wandmontage inkl. Montagezubehör

Bedienung: erfolgt mittels 24V Motor SOMFY Sonesse.

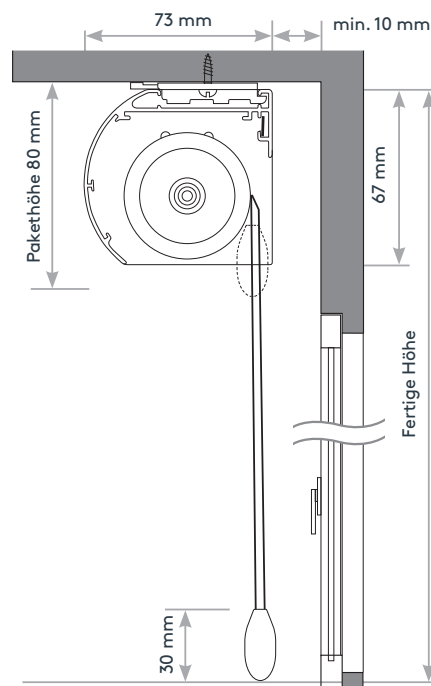
maximale / minimale Maße

Wellendurchmesser	min. Breite	max. Breite	max. Höhe	max. Fläche
38 mm	50 cm	270 cm	250 cm	6 m ²

Wandmontage



Deckenmontage



Bestellangaben

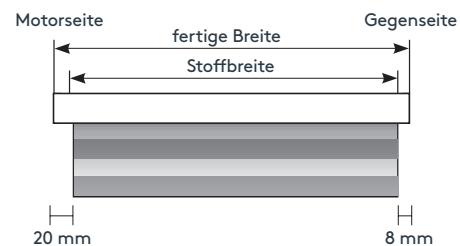
1. Art. Nr. _____ **RARO-EL (mit Kassette)**
2. Fertige Breite _____ in cm (Außenmaß Kassette)
3. Fertige Höhe _____ in cm von Oberkante Kassette bis Unterkante Unterleiste
4. Stofffarbe _____ lt. Kollektion
5. Montageart _____ Decke oder Wand
6. Kabelauslass _____ rechts oder links
7. Technikfarbe _____ Standard Vorschlag lt. Kollektionskarte bzw. frei wählbar (weiß oder alu)

Extras gegen Aufpreis

8. Elektrozubehör _____ Handsender, Schalter (siehe Seite 10)

Stoffbreite

(= fertige Breite – 28 mm Abzug)





SONNENSCHUTZ
UND VORHANGSCHIENEN
nach Maß