

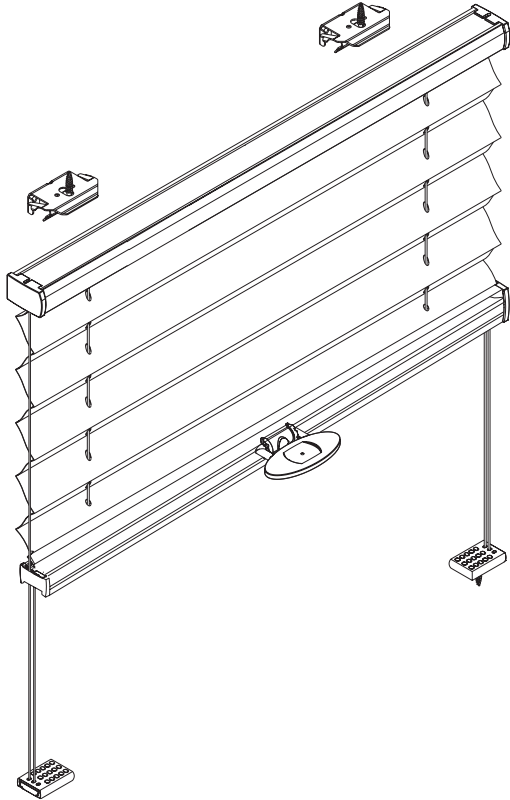
PLISSEE & DUETTE

Typ DV

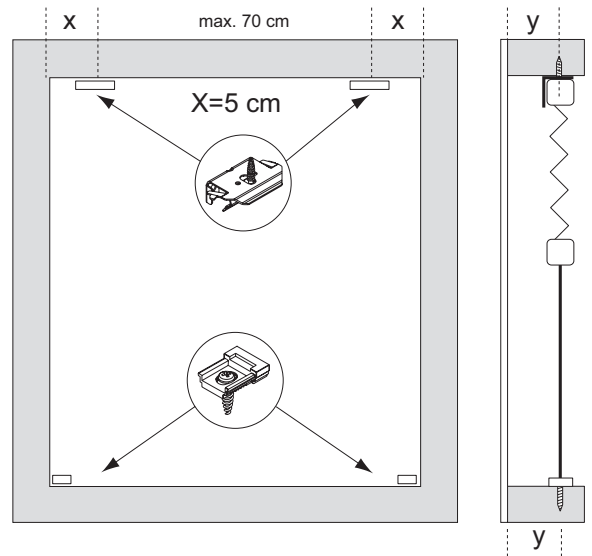
M5 M7

Montageart 5 = Montage in der geraden Glasleiste

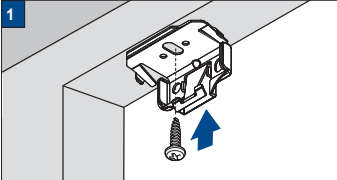
Montageart 7 = Montage in der schrägen Glasleiste (mit Ausgleichskeilen)



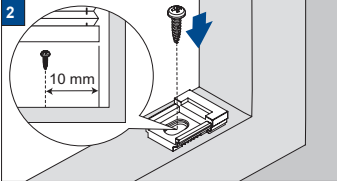
| Anlagenbreite | Anzahl der Bauteile | | |
|---------------|---------------------|---|---|
| | | | |
| 0 - 80 cm | 2 | 2 | 4 |
| 81 - 150 cm | 3 | 2 | 5 |



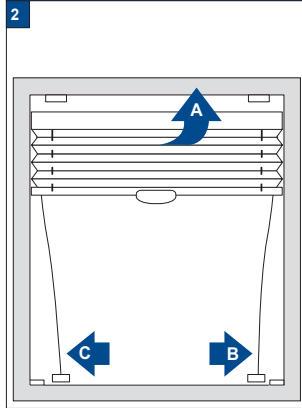
Trägermontage



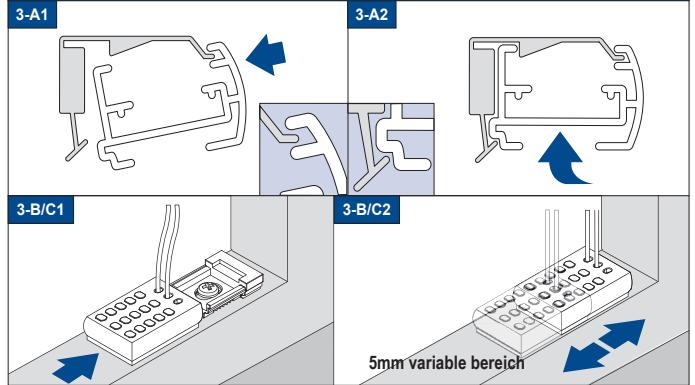
Spannfußmontage



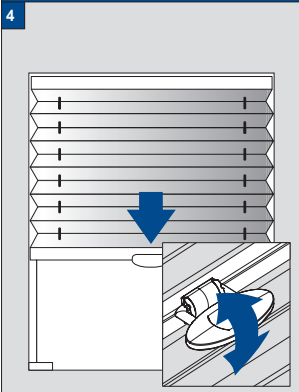
Reihenfolge montage



Reihenfolge Schiene einklippen



Bedienung



Demontage

