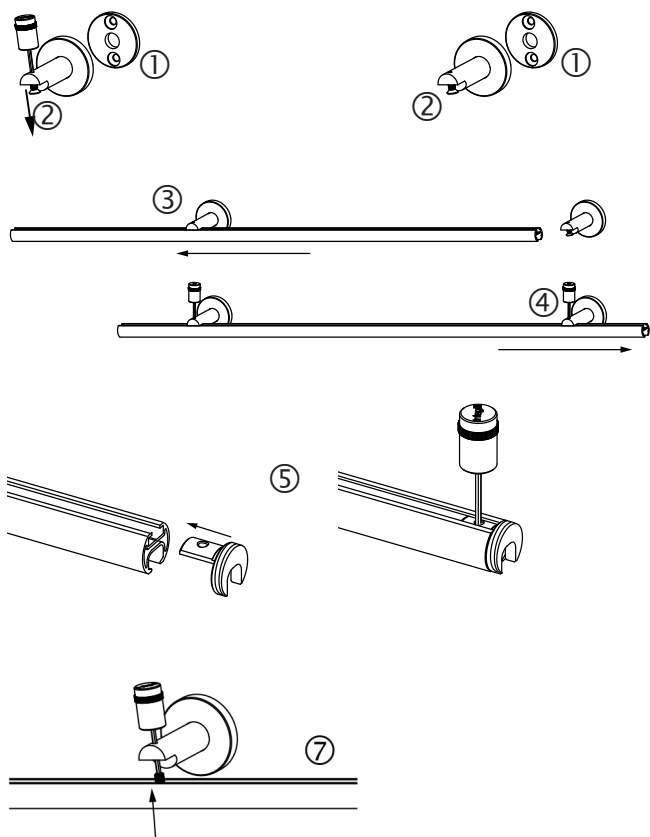
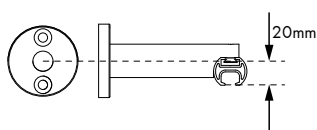


Montage Innenlauf Ø25 mm mit alternativen Endstücken

Maße für Wandplattenmontage



Montagefolge

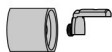
Ohne Zwischenträger

1. Beide Träger an die Wand montieren ①
2. Schrauben mit Sechskantschlüssel weit lösen ②
3. Profil auf einer Seite einhängen ③
4. Dann auf der anderen Seite einhängen, ④ ausrichten und verschrauben.
5. Profileinsatz befestigen ⑤
6. Endstück aufschrauben.

Mit Zwischenträger

1. Alle Träger an die Wand montieren ①
2. Schrauben der Außenträger mit Sechskantschlüssel weit lösen ②
Zwischenträger-Schraube herausdrehen
3. Schraube des Zwischenträgers ins Profil einführen
und am Zwischenträger lose verschrauben ⑦
4. Profil in die Außenträger einhängen, ③+④ ausrichten und verschrauben
5. Profileinsatz befestigen ⑤
6. Endstück aufschrauben.

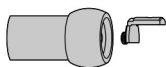
| 20 |



Endstück

Sinus
auch als Endkappe für 2. Lauf

| 48 |



Endstück

Radius

| 30 |



Endstück

Cosinus



Endkappe

Modus



In Verbindung mit Wandlager aus allen Trägern
die Schrauben herausdrehen und ins Profil einführen.

Pflegehinweise

- Produkt nur in trockenen Innenräumen einsetzen.
- Staubablagerungen von Zeit zu Zeit mit leicht feuchtem Tuch entfernen.
- Keine Scheuermittel, Polituren oder lösemittelhaltigen Reiniger verwenden.
- Laufkanäle sind werkseitig silikonisiert. Bei Bedarf wiederholen. Dabei nur die Laufflächen benetzen.