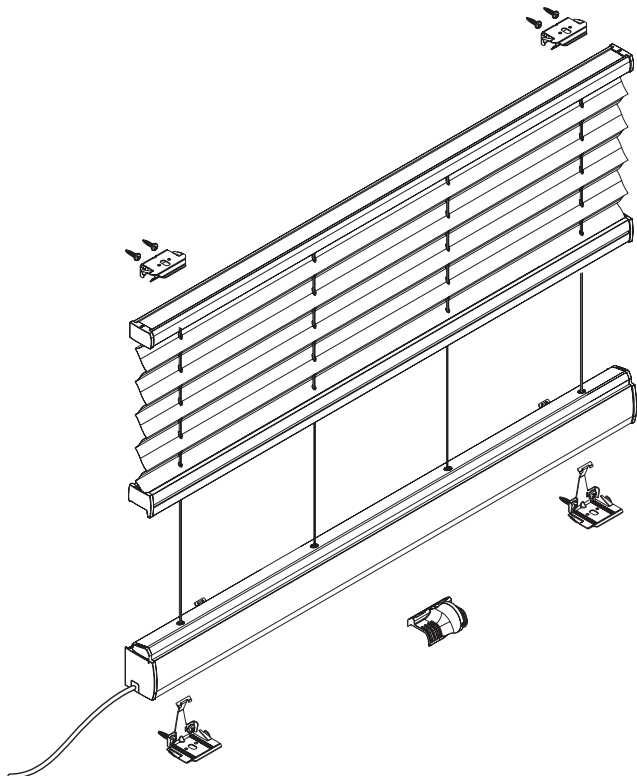


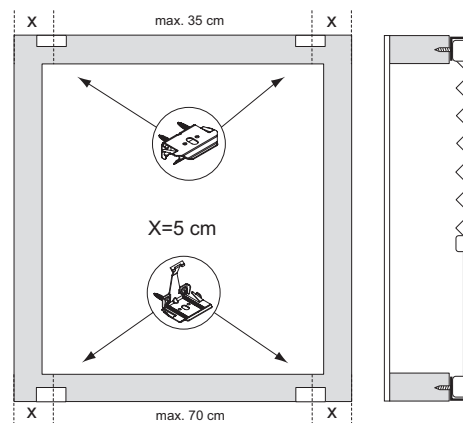
# PLISSEE & DUETTE

Typ PLE1 **M3**

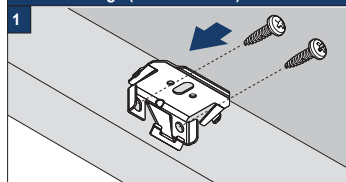
Montageart 3 = Montage unter den Sparren



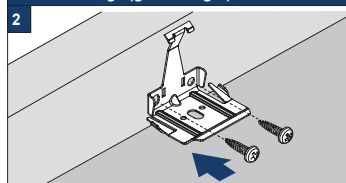
Anlagenbreite	Anzahl der Bauteile			
0 - 80 cm	2	3	1	10
81 - 115 cm	3	4	1	14
116 - 150 cm	3	5	1	16
151 - 185 cm	4	6	1	20
186 - 220 cm	4	7	1	22
221 - 230 cm	5	8	1	26



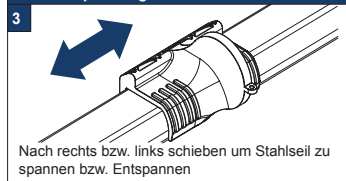
**Winkelmontage (kurze Schiene)**



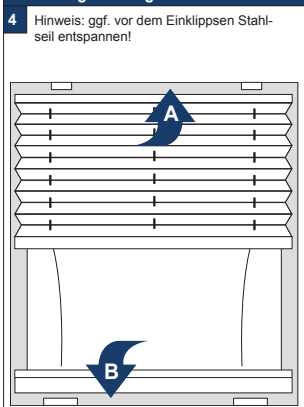
**Winkelmontage (große Träger)**



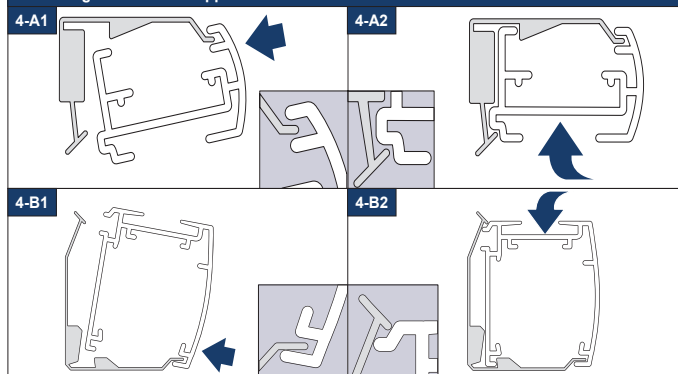
**Stahlseilspannung**



**Reihenfolge montage**



**Reihenfolge Schiene einklippen**



**Anschluß**

5

Der eingebaute Motor (24 Volt Gleichstrom) mit automatischer Endlageneinstellung darf nur mit einer 24 V Gleichstrom Netzteil mit einer Kapazität von 0.6A an das 230 Volt-Stromnetz angeschlossen werden.

**Bitte nur vom Plissee Hersteller empfohlene Netzteile und Bedienelemente einsetzen, um Schäden oder Fehler während dem Betrieb durch nicht kompatible elektrische Komponenten auszuschließen!** Für den Anschluß ist der Schaltplan des Netzteil-Herstellers unbedingt zu beachten.

**Demontage**

