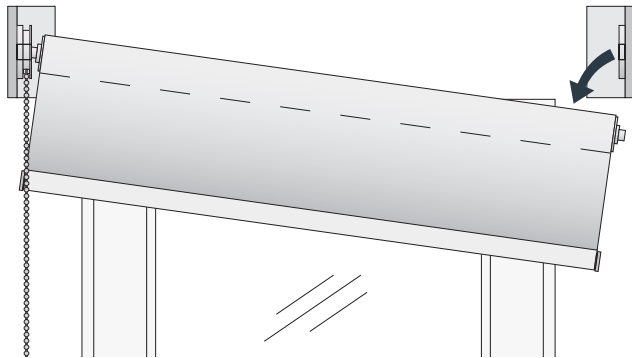
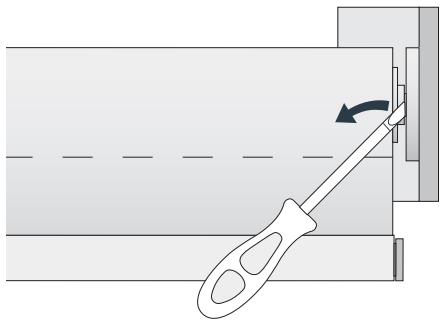
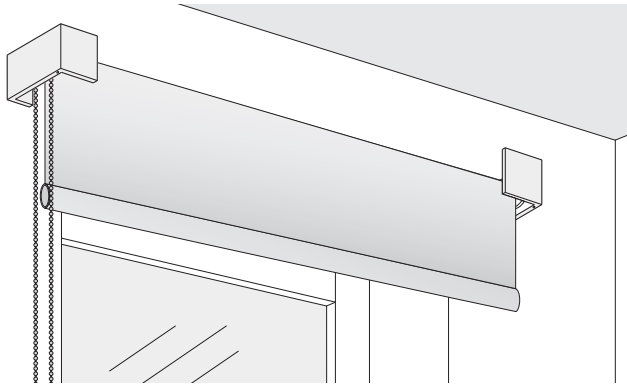


## DEMONTAGE



## 5 JAHRE GARANTIE

LEHA Rollos sind österreichische Qualitätsprodukte. Durch genaueste Verarbeitung und Kontrolle kann LEHA garantieren, dass jedes Rollo den höchsten Anforderungen entspricht. Bei richtiger Montage und Bedienung wird Ihnen dieses Produkt jahrelang Freude bereiten. Sollten trotzdem Mängel auftreten, wenden Sie sich bitte an Ihren Fachhändler.



Ausführliche Garantiebedingungen  
unter [www.leha.at](http://www.leha.at)



SONNENSCHUTZ  
UND VORHANGSCHIENEN  
nach Maß

Wir wünschen Ihnen viel Freude.

**Montage- & Bedienungsanleitung**  
Installation and instruction manual  
Istruzioni per il montaggio e l'uso  
Návod na montáž a ovládání

# ROLLO

CUBUS-L  
ELCUBUS-L

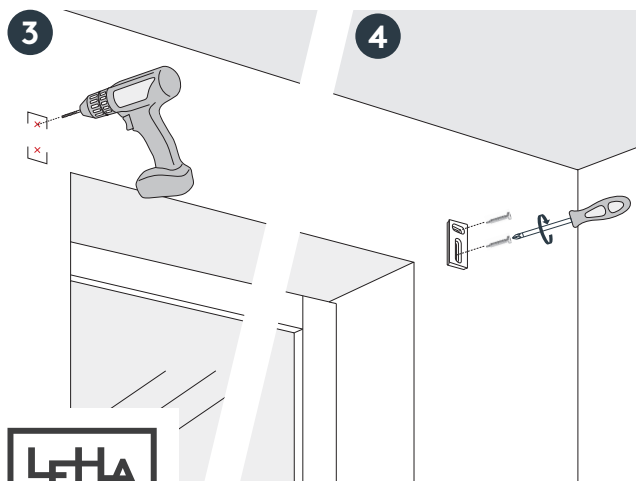
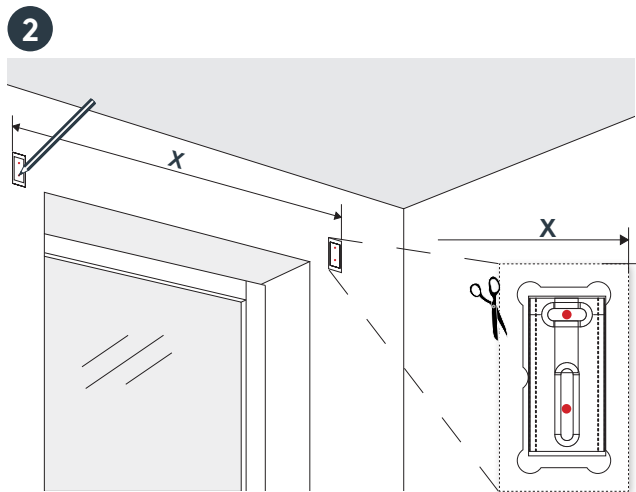
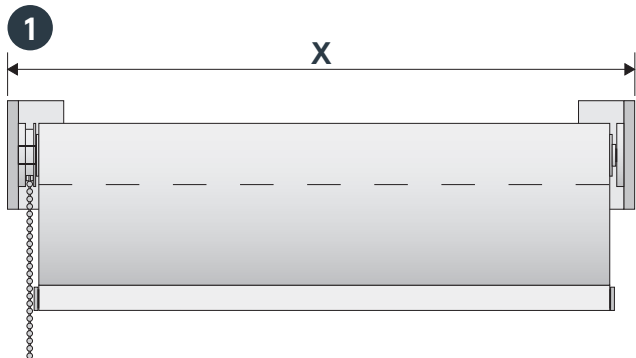


mit Designträger



RO-AT62-2304

# MONTAGE



LEHA

