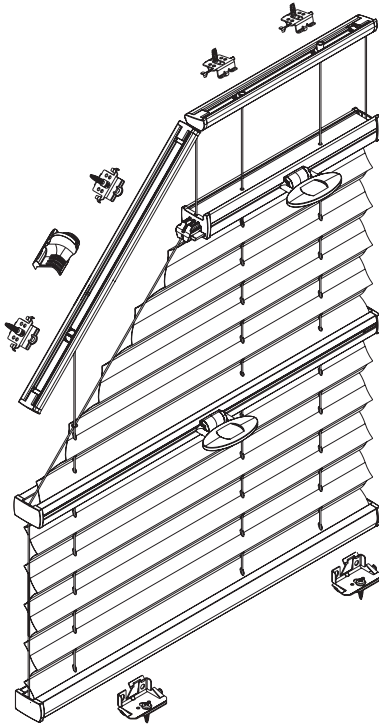


PLISSEE & DUETTE

Typ PLV5 **M5**

Montageart 5 = Montage zwischen den Sparren



Anlagenbreite	Anzahl der Bauteile			
0 - 80 cm	3	var	1	var
81 - 115 cm	4	var	1	var
116 - 150 cm	5	var	1	var

