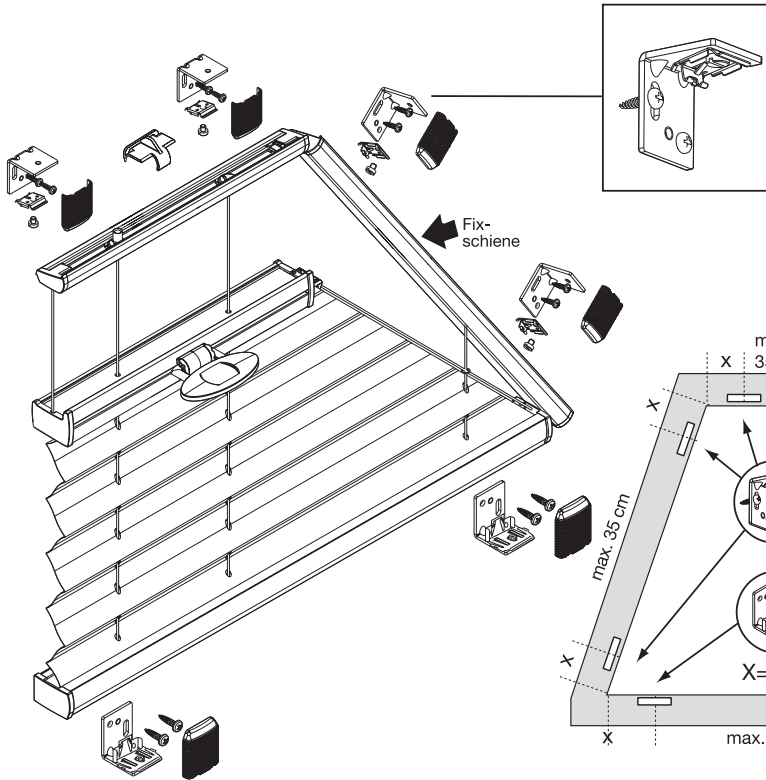


PLISSEE & DUETTE

Typ SVT1 **M3**

Montageart 3 = Montage am Fensterrahmen



Anlagenbreite	Anzahl der Bauteile			
0 - 80 cm				
81 - 115 cm	2	variabel	variabel	1
116 - 150 cm	3	variabel	variabel	1

