

DE Pflegeanleitung

Bei normaler Verschmutzung einfach feucht bzw. mit warmer Feinwaschmittellauge abwischen oder abbürsten lt. LEHA-Kollektion.

EN Maintenance instruction

In case of normal soiling, simply wipe or brush with a damp cloth using a warm delicates detergent solution according to LEHA collection.

IT Istruzioni per la manutenzione

In case of normal soiling, simply wipe or brush with a damp cloth using a warm delicates detergent solution according to LEHA collection.

CZ Návod pro péči

Šetrná péče o materiál není nutná. Při běžném znečištění stačí jednoduše setřít na vlhko nebo jemným roztokem čistícího prostředku případně okartáčovat podle kolekce LEHA.

5 JAHRE GARANTIE

LEHA Rollos sind österreichische Qualitätsprodukte. Durch genaueste Verarbeitung und Kontrolle kann LEHA garantieren, dass jedes Rollo den höchsten Anforderungen entspricht. Bei richtiger Montage und Bedienung wird Ihnen dieses Produkt jahrelang Freude bereiten. Sollten trotzdem Mängel auftreten, wenden Sie sich bitte an Ihren Fachhändler.



Ausführliche Garantiebedingungen unter www.leha.at



SONNENSCHUTZ
UND VORHANGSCHIENEN
nach Maß

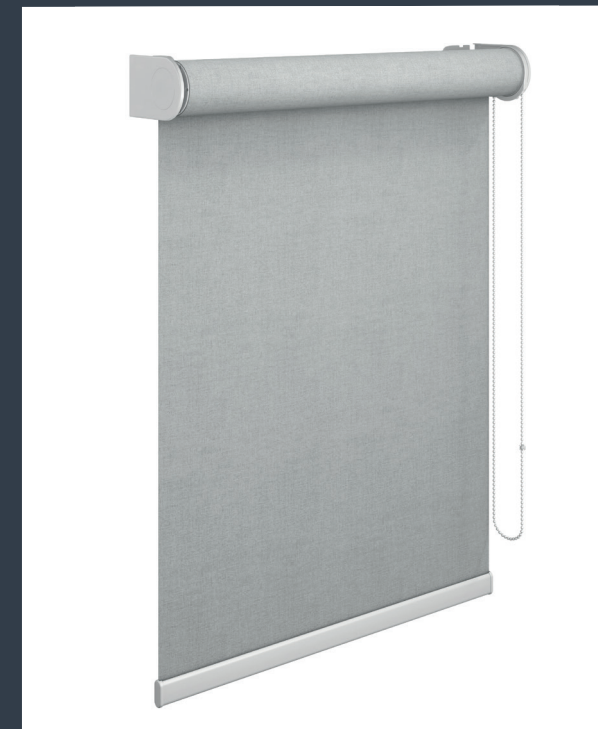
Wir wünschen Ihnen viel Freude.

Montage- & Bedienungsanleitung

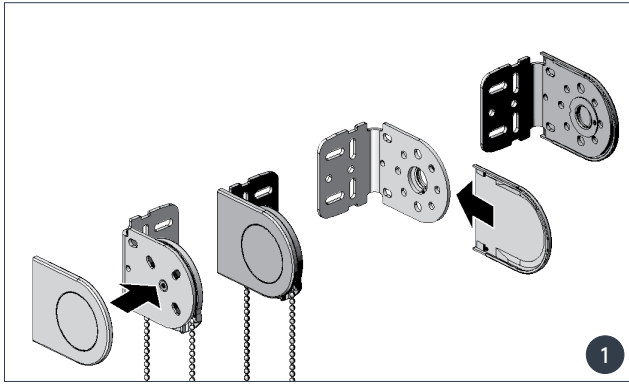
Installation and instruction manual
Istruzioni per il montaggio e l'uso
Návod na montáž a ovládání

ROLLO

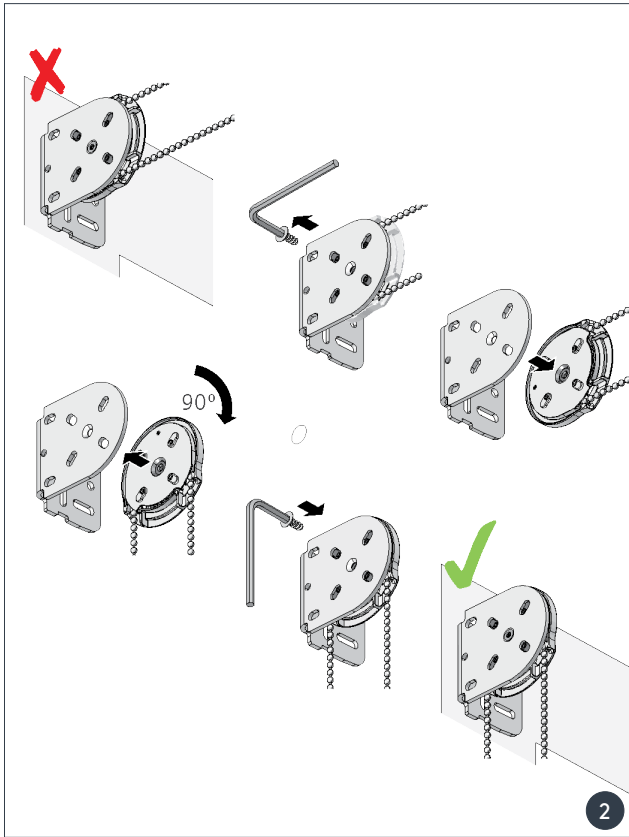
KKRO-L



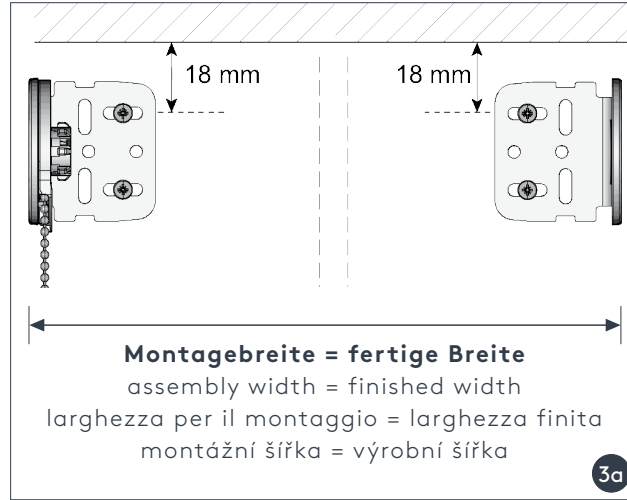
RO-AT44-2303



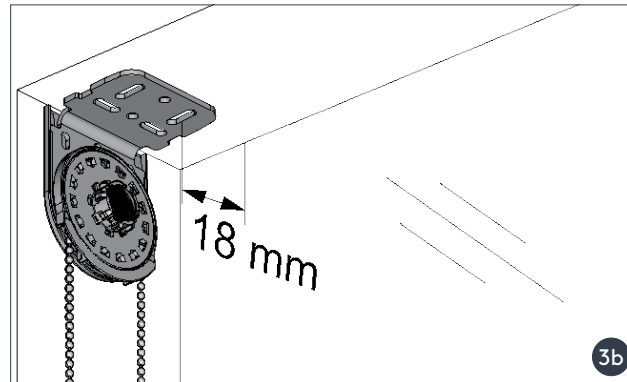
1



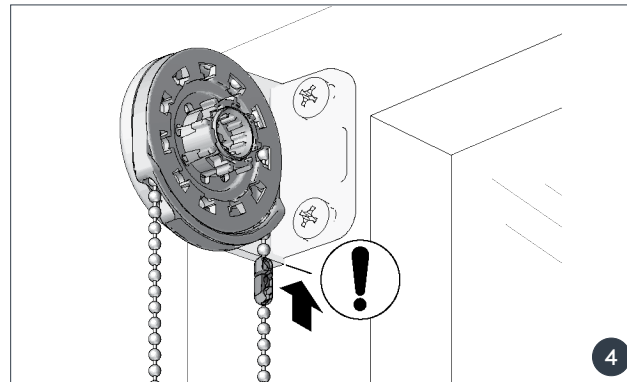
2



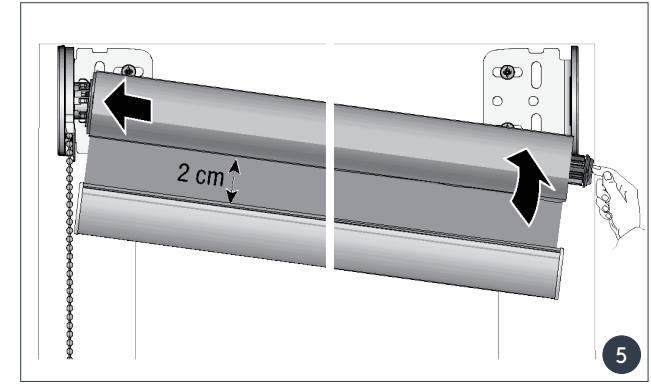
3a



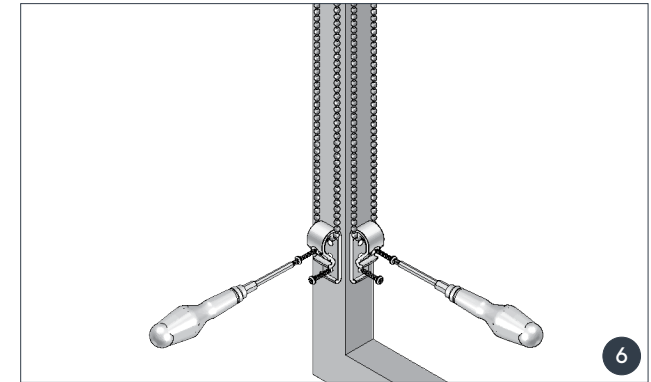
3b



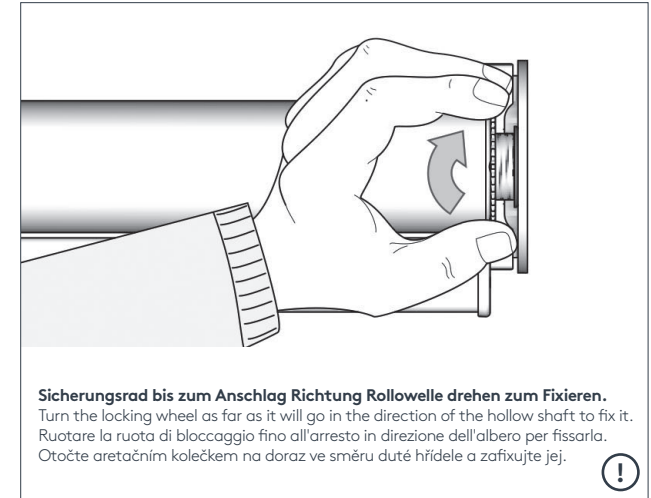
4



5



6



Sicherungsrad bis zum Anschlag Richtung Rollowelle drehen zum Fixieren.
 Turn the locking wheel as far as it will go in the direction of the hollow shaft to fix it.
 Ruotare la ruota di bloccaggio fino all'arresto in direzione dell'albero per fissarla.
 Otočte aretačnim kolečkem na doraz ve směru duté hřídele a zafixujte jej.

!