

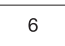
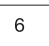
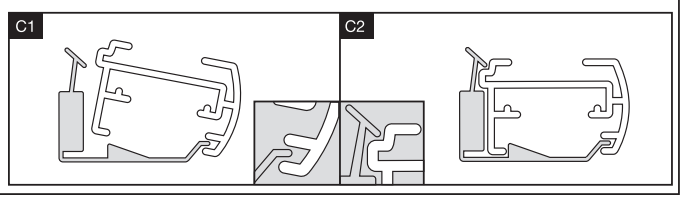
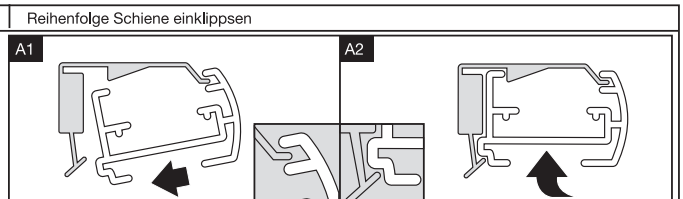
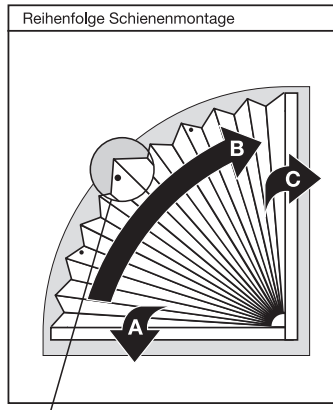
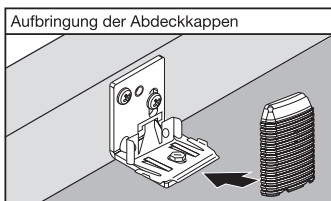
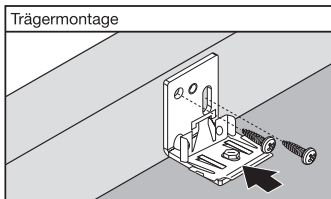
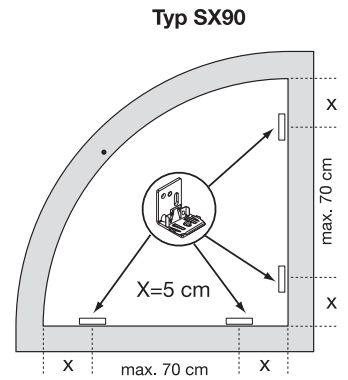
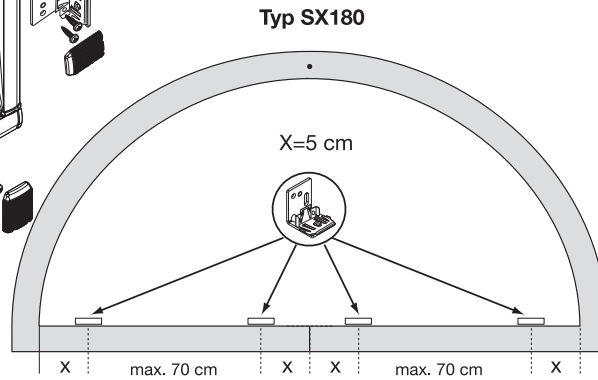
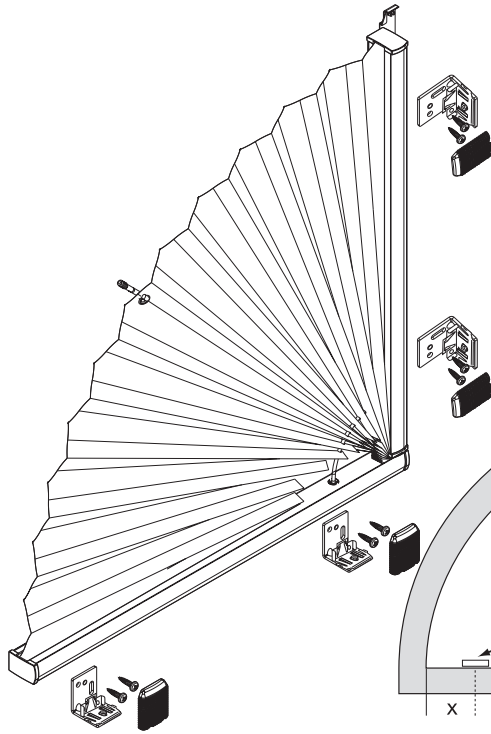


# PLISSEE & DUETTE

Typ SX90 **M3**

Montageart 3 = Montage am Fensterrahmen

| Anlagenbreite | Anzahl der Bauteile   |   |
|---------------|---|---|
| 0 - 80 cm     |  4 |  4 |
| 81 - 120 cm   |  6 |  6 |



**Positionierung der Bohrlöcher für die/den Fixierungshaken**

- Plissee mit unterer Schiene einklippsen, komplett ausklappen
- Bohrlöcher in der Glasleiste passend zur Stofföse markieren
- Plissee abnehmen, Bohrlöcher setzen, Schraubhaken einbringen
- Endmontage lt. Zeichnung "Reihenfolge Schienenmontage"

